

# Fiche Technique

STRUCTURE

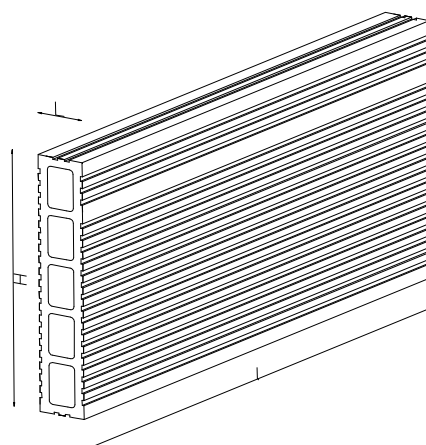
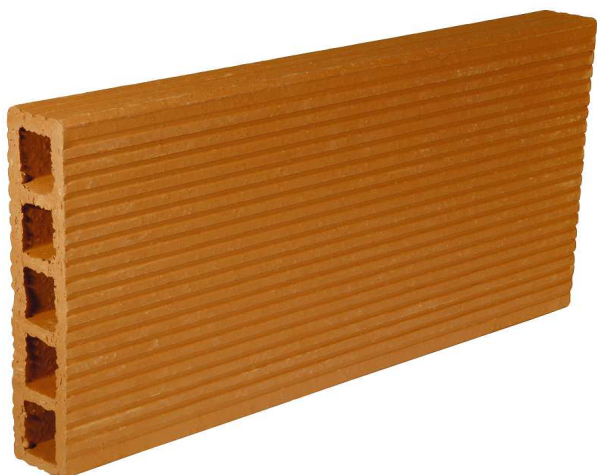


## Cloison 5x20x40

site de fabrication: COLOMIERS

référence: CO\_CL03\_2011-01-19

### Caractéristiques Technique



### Conditionnement

Masse	3,3 kg
Nbre de produits au m <sup>2</sup>	12
Nbre de produits par palette	280 pièces

### Conditions à remplir

Spécifications			Méthodes d'essai	
Caractéristiques géométriques	longueur (mm)	400	NF EN 771-1 CN / NF 046	±12
	Largeur (mm)	50		± 2
	Hauteur (mm)	200		± 5
	Epaisseur paroi (mm)			≥ 4
Planéité des faces			Non Concerné	
Résistance au gel/dégel (%)			Conforme à la NF EN 771-1 CN / NF 046	
Réaction au feu			Euroclasse A1	
Résistance à l'arrachement du tesson (Mpa)			≥ 0,8	
Résistance thermique (m <sup>2</sup> K/W)			0,11 (Valeur forfaitaires Th-U)	
Résistance à la compression minimum (Bars)			≥ 28	

### Mise en Œuvre

\* DTU 20.1