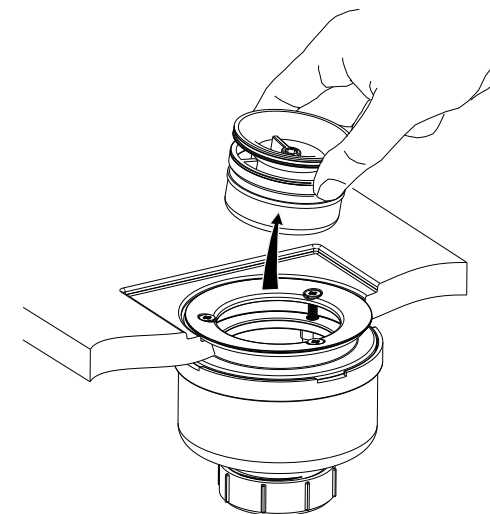
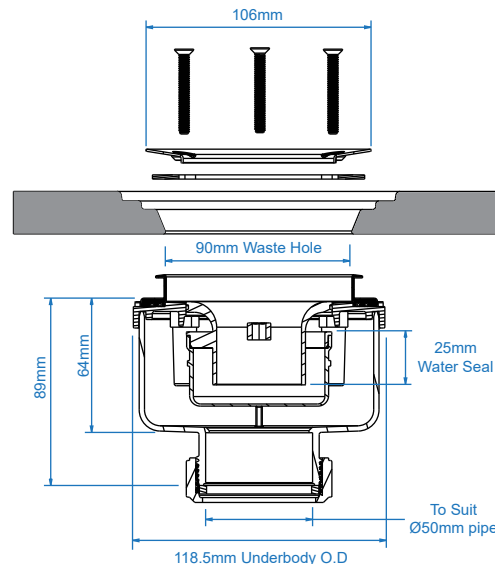
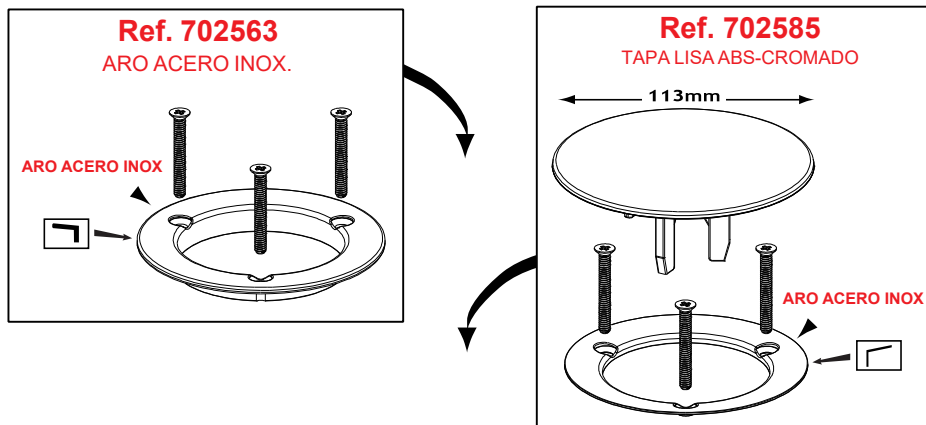


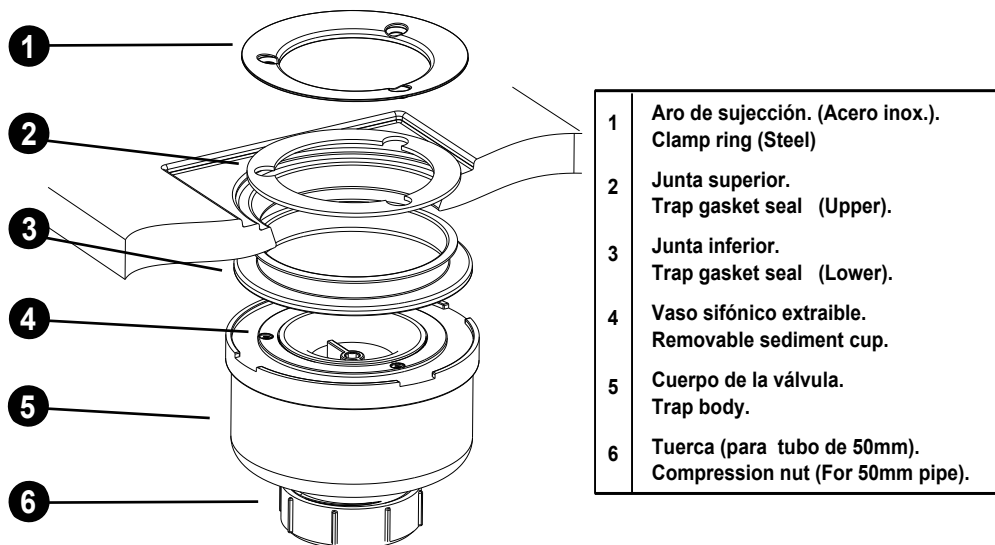
# Salsar

MOD. RIVIERA



- Extraer el vaso sífónico para su limpieza.
- If cleaning is required, remove the sediment cup.

## Instalación: (Español - English)



- Fijar el cuerpo de la válvula por la parte inferior mediante tonillos.
- Extraer el vaso sífónico para su limpieza. no tener instalado dicho vaso ANULA el efecto sífón.
- Fix the trap body to the underside of the shower tray with the 3 securing screws.
- If cleaning is required, remove the sediment cup.  
Note: The sediment cup must be installed to allow the trap to function.

caudal / flow rate 35 l/min  
sífon / trap water seal depth 25 mm

Made in UK

