

Coulisses pour tiroirs en bois

- ▶ Coulisse à sortie partielle FR 602 avec Stop Control
- ▶ Capacité de charge 30 kg

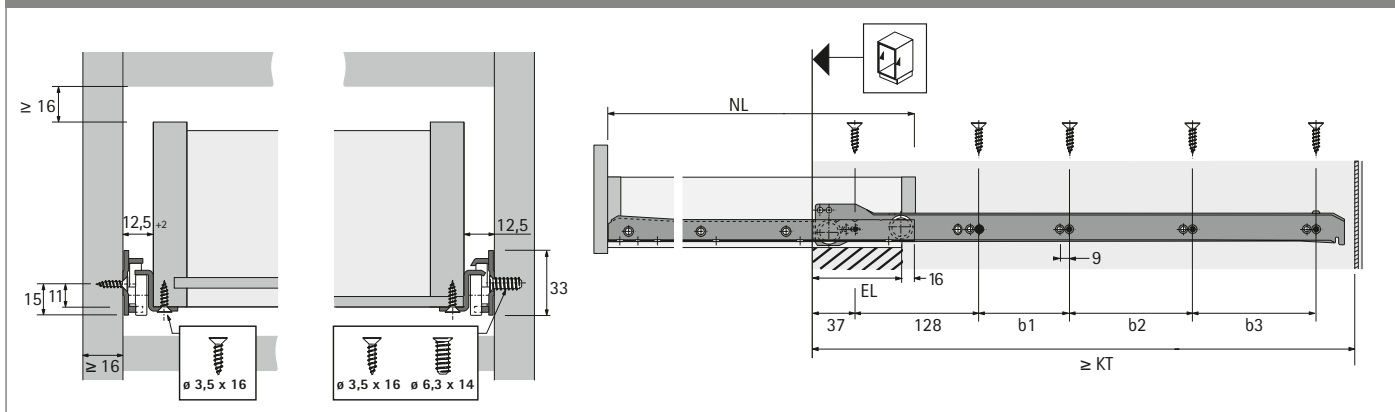


- ▶ **Stop Control** - retour intégré pour une fermeture automatique
- ▶ Avec double arrêt et dispositif de blocage
- ▶ Avec guidage forcé unilatéral
- ▶ Compensation automatique de la tolérance + 2 mm
- ▶ Capacité de charge selon la norme EN 15338, niveau 2
- ▶ Acier époxy blanc

Coulisse à galets FR 602

Longueur nominale / Longueur de tiroir NL mm	Profondeur minimum du corps de meuble KT mm	Perte à la sortie EL mm	Entraxe des trous b1 mm	Entraxe des trous b2 mm	Entraxe des trous b3 mm	Référence	UE
250	253	74				0 041 657	20 pai.
300	303	74	96			0 041 659	20 pai.
350	353	74	96	64		0 041 661	20 pai.
400	403	74	96	96		0 041 663	20 pai.
450	453	87	96	128		0 041 665	20 pai.
500	503	87	96	128	96	0 041 667	20 pai.
550	553	102	96	128	128	0 041 669	20 pai.
600	603	102	96	128	128	0 041 671	20 pai.
650	653	112	224	224		0 041 673	10 pai.
700	703	122	224	256		0 041 675	10 pai.
750	753	137	224	256		0 041 677	10 pai.
800	803	137	224	256	128	0 041 679	10 pai.

Dimensions d'installation



Remarques

- ▶ Informations techniques, voir page 1084
- ▶ Accessoires, voir pages 1085