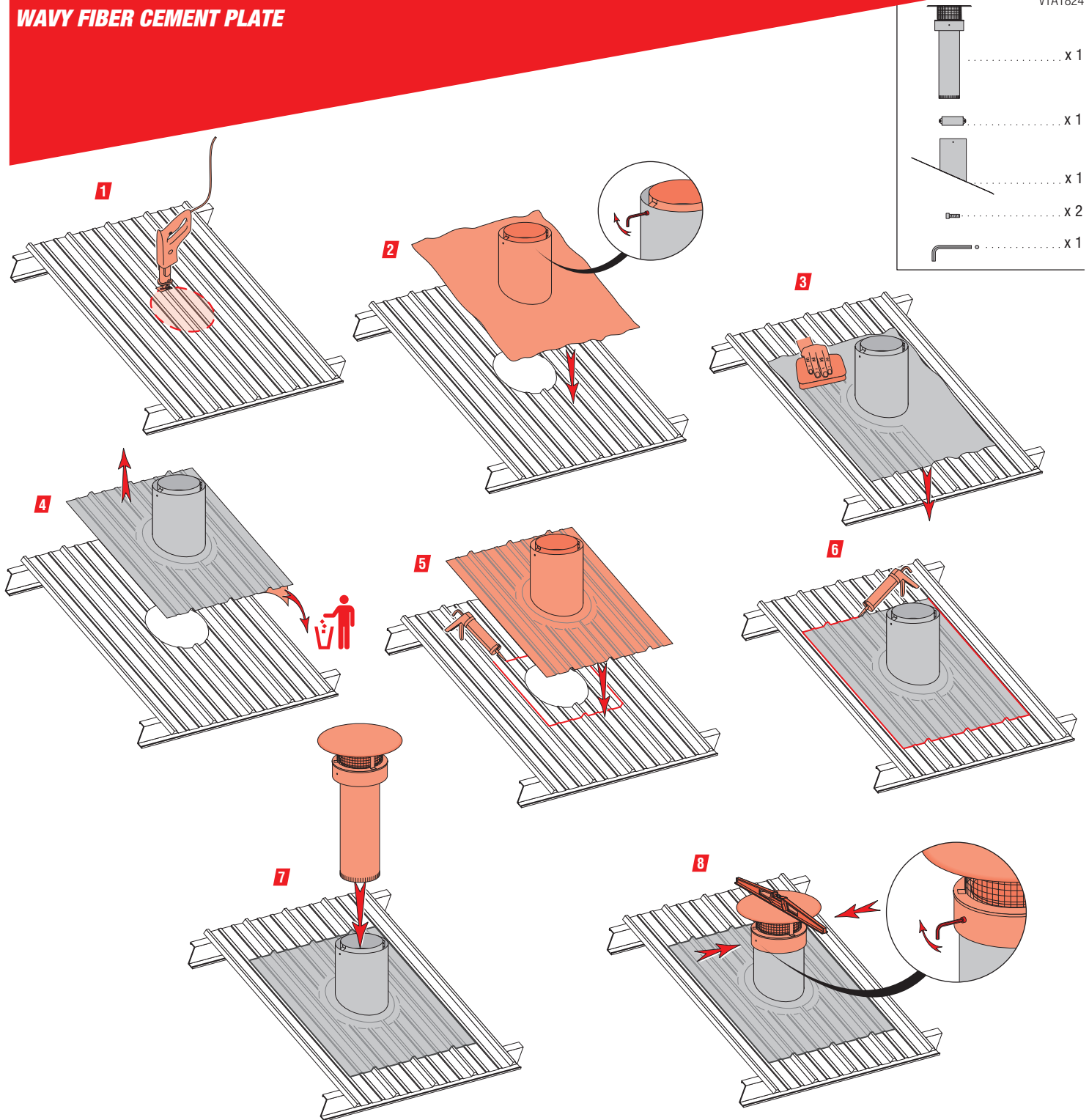


**VENTÉLIA 2° Á 12° ET DE 12° Á 22° POUR PLAQUE NERVURÉE ACIER OU PLAQUE ONDULÉE FIBROCIMENT /
VENTÉLIA FROM 2° TO 12° AND 12° TO 22° FOR RIBBED STEEL PLATE OR
WAVY FIBER CEMENT PLATE**

VTA1824



FR

Application sur plaque nervurée acier ou plaque ondulée :

- 1** Découper le plaque nervurée acier ou plaque ondulée avec un moyen adapté, et rendre le support propre et sec,
- 2 3** Monter le collier dans l'embase, positionner et maroufler en fonction des ondes,
- 4** Enlever le film de protection sous le solin
- 5** Réaliser l'étanchéité en appliquant le « Mastic SUM » autour de la découpe, puis positionner le solin en fonction de sa mémoire de forme,
- 6** Maroufler de nouveau afin que le profil du solin épouse celui de la couverture, compléter l'étanchéité sur le pourtour avec le « Mastic SUM » spécialement dédié.
- 7** Emboîter la sortie sur son support et procéder à la mise à niveau.
- 8** Serrer le vis six pans avec la clé aléne prévue à cet effet.

Application sur autres couvertures :

La mise en œuvre sur les autres couvertures nécessite que le support soit propre et sec.

EN

Application on metal roof :

- 1** Make the opening into the metal roof using appropriate tools, and make sure the support is clean and dry,
- 2 3** Install the clamp band in the flashing, and position the flashing over the opening and shape it to the roof profile.
- 4** Once shaped, remove the flashing and peel off the protective sheet underneath.
- 5** Put some sealant "Mastic SUM" all around the opening, then place the flashing back in position.
- 6** Shape the flashing again on the roof and place the "mastic SUM" around the edge of the flashing to ensure it is water-tight.
- 7** Fit the roof exit on its support and proceed to the adaptation.
- 8** Screw up the hexagonal vine with the right allen wrench.

Application on other material roofs :

For other material roofs, you just need to get a clean and dry surface.