

WAVIN Q-BIC PLUS

01/2017

Type produit : Structure Alvéolaire Ultra Légère (SAUL) inspectable et nettoyable de type 4

Applications ouvrage enterré de gestion des eaux pluviales :

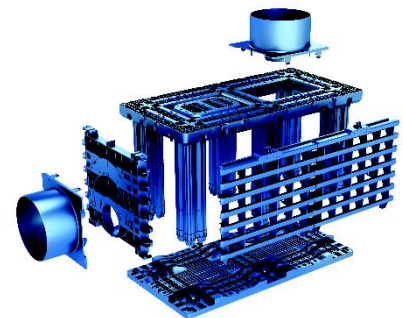
- Rétention / régulation / stockage
- Infiltration
- Stockage pour utilisation
- Stockage eau incendie / accidentel (sous réserve de compatibilité physique et chimique des matériaux)
- Percolation en tranchée drainante / infiltrante

Caractéristiques dimensionnelles d'un module Wavin Q-Bic Plus :

Longueur (mm)	Largeur (mm)	Hauteur (mm)	Hauteur effective (mm)	Volume brut (litre)	Volume net (litre)	Poids (kg)	Indice de vide	Ouverture puits d'inspection intégré (mm)
1200	600	630	600	432	416	14	≥ 95%	350 x 240

Dimensions effectives des canaux :

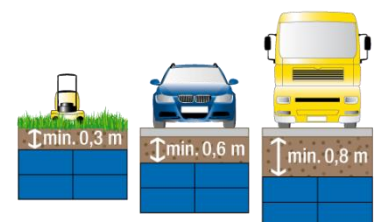
Sens longitudinal : 2 canaux		Sens transversal : 1 canal	
Hauteur (mm)	Largeur (mm)	Hauteur (mm)	Largeur (mm)
515	370	513	260



Matériau : Polypropylène recyclable (PP)

Domaine d'emploi :

- Hauteur de remblai minimum (m) :
 - Espace vert : 0,30
 - Chaussée trafic léger : 0,60
 - Chaussée trafic lourd : 0,80
- Nombre de couches : 6 maximums
- Hauteur de remblai maximum en couverture : 3,0 m environ
- Raccordement direct sur le bassin du Ø 160 au Ø 500 mm



Ce domaine d'emploi est indicatif. Chaque chantier étant spécifique, une étude de résistance devra être réalisée par notre bureau d'études du Technopôle Wavin.

Gamme Wavin Q-Bic Plus :

Désignation	Représentation	Dimensions hors tout (mm)	Dimensions effective (mm)	Conditionnement	Poids (kg)	Référence article
Module Wavin Q-Bic Plus		1200 x 600 x 630	1200 x 600 x 600	32 unités sans palette bois	14	3059730
Plaque fond		1200 x 600 x 70	1200 x 600 x 30 (hauteur volume mort : 40 mm)	16 unités (sans palette bois)	4,6	3059731
Plaque latérale		1200 x 600 x 50	-	24 unités (sans palette bois)	2,9	3059733
Jeu plaques latérales gauche + droite prédécoupées		1200 x 600 x 50	-	24 unités (malle carton sur palette bois)	2,9	3070654
Kit de connexion tube Ø160		600 x 530 x 370	-	Unité ou 8 cartons / palette	1,7	3070684
Kit de connexion tube Ø200		600 x 530 x 390	-	Unité ou 8 cartons / palette	1,7	3070685
Kit de connexion tube Ø315		600 x 530 x 220	-	Unité ou 8 cartons / palette	1,7	3070686
Kit de connexion tube Ø400		630 x 590 x 340	-	Unité ou 4 cartons / palette	6	3059738
Kit de connexion tube Ø500		630 x 590 x 340	-	Unité ou 4 cartons / palette	11	3073997
Kit de connexion rehausse Ø315		390 x 360 x 210	-	Unité ou 16 cartons / palette	1	3070687
Kit de connexion rehausse Ø425		Ø ext. 425 x 200	-	Unité ou 8 cartons / palette	3,8	3072618
Kit de connexion rehausse Ø600		710 x 605 x 600	-	Unité ou 6 cartons / palette	4,5	3072769
Event Ø315		Ø ext. 315 x 270	-	Unité	0,8	3023813

Wavin France

ZI La Feuillouse - BP 5 | 03150 VARENNES-SUR-ALLIER | Tél. +33(0)4 70 48 48 48 | Fax +33(0)4 70 45 21 51 | wavin@wavin.fr
www.wavin.fr

Gestion des eaux pluviales | Chauffage et rafraîchissement | Distribution gaz et eau | Gestion des eaux usées | Gaines télécom