

RECYFIX® STANDARD

Conseils de mise en œuvre

Nos conseils et notices de pose ne sont donnés qu'à titre indicatif et ne dispensent pas le poseur et le prescripteur d'adapter des solutions de pose appropriées au site et aux contraintes spécifiques rencontrées sur le terrain en application des règles usuelles en la matière.

1. Les revêtements de surface doivent dépasser de 3 à 5 mm l'arête supérieure du caniveau.
2. Réalisez une tranchée et positionnez votre écoulement afin de le raccorder sur la canalisation. Branchez d'abord votre avaloir ou 1er caniveau directement à la canalisation. Vous pouvez ensuite procéder à la pose des caniveaux suivants en les emboîtant les uns dans les autres par l'intermédiaire des emboîtements mâle-femelle. Respectez le sens d'écoulement (voir flèche à l'extérieur du caniveau).
3. Mettez les obturateurs en place et insérez les grilles pour assurer le raidissement des caniveaux. Vous pouvez couler le béton de calage en le remontant sur la hauteur des caniveaux. Veillez à bien prendre en compte les notices de pose adaptées à chaque situation et à la classe de charge souhaitée.
4. Pour annihiler les forces horizontales de dilatation subies par les caniveaux posés dans le dallage béton, ou sur les structures en acier, il faut impérativement aménager des joints de dilatation longitudinaux et transversaux efficaces selon DIN 18318.
5. En cas de pose en revêtement pavé/dallage le joint courant le long du caniveau doit être réalisé avec un liant bitumineux.

Recommandations de fixation des grilles:

Un couple de serrage maximum sera à respecter au moment du montage des grilles.

RECYFIX STANDARD max. 5 Nm

Notice de pose des caniveaux avec étanchéification des joints caniveaux RECYFIX STANDARD selon norme DIN EN 1433

Domaine d'utilisation:

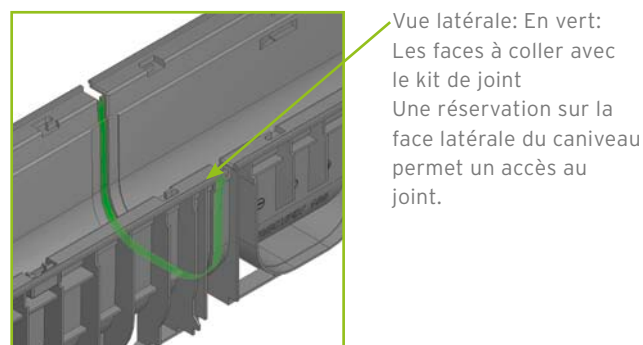
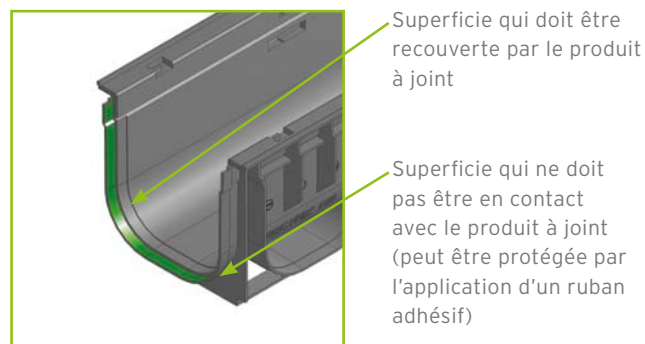
Pour l'obtention de joints durablement élastiques sur des caniveaux RECYFIX STANDARD selon les exigences de la norme DIN EN 1433. Applicables en environnement intérieur ou extérieur également utilisés pour étancher les obturateurs, avaloirs et joints ainsi que longitudinalement en cas de pose sur chaussée.

Application:

Les surfaces doivent être stables, sèches, propres, non grasses, afin de permettre une bonne adhérence du produit. Une première application de produit primaire peut être effectuée au préalable.

Instructions d'utilisation

Les joints doivent être réalisés de manière à ce que le produit d'étanchéité résiste aux mouvements du terrain (2 fixations latérales). Après la réalisation de l'étanchéité avec l'aide d'une spatule, procéder au lissage du joint puis repasser avec une éponge à l'eau savonneuse.



Les mêmes conseils de pose valent pour les avaloirs.

Remarque: Nos informations sont basées sur nos connaissances et expériences actuelles. Nous nous réservons toutes modifications pouvant être apportées suite aux progrès de la recherche ou au développement technique. Le client est invité à faire vérifier par un personnel qualifié le bon fonctionnement et la pertinence des produits utilisés afin de s'assurer qu'il convient bien à l'application prévue. Des informations supplémentaires peuvent être obtenues par les fiches techniques de sécurité ou conseils d'application des produits d'étanchéité souples. Toutes nouvelles versions entraînent la suppression des anciennes. Etat : 01/12