



iNDiFiX – CHEVILLE UNIVERSELLE

Avec collerette

CARACTÉRISTIQUES

Cheville 100% nylon pour tous matériaux.
Cheville avec collerette.

Dimensions :

6 x 30 mm
8 x 40 mm
10 x 50 mm

Ailettes anti-rotation.

CONDITIONNEMENT

- Boîte de 100
- Seau panaché de 180 chevilles + vis TF
 - Ø 6 long 30 mm + vis TF Ø 4 x 40 : qté 60
 - Ø 8 long 40 mm + vis TF Ø 5 x 50 : qté 120

APPLICATION

Tous Matériaux

Diamètre de perçage	Ø 6	Ø 8	Ø 10
Longueur mm	30	40	50
Pour vis Ø (mm)	4 à 5	5 à 6	6 à 8
Charge indicative moyenne (kg)	25	40	50

Cadres, miroirs, appliques, etc...



Béton



Parpaing plein pierre



Brique pleine



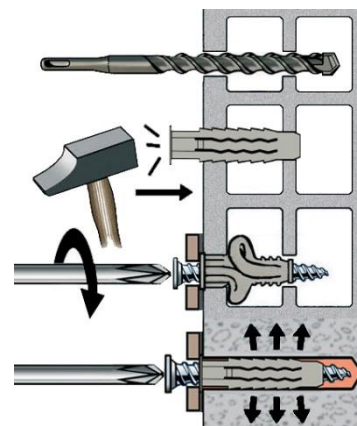
Brique creuse



Parpaing



La cheville forme un nœud dans les matériaux creux.



17/03/2021