

CALIDOM GQSM 50

CALIDOM GQVM 50 PA

EN 12050-1

POSTES DE RELEVAGE SORTIE D'HABITATION POUR EAUX CHARGÉES

SH Sortie d'**H**abitation

~~**SXS**~~ Sortie de **M**icro-**S**tation

~~**SFO**~~ Sortie de **F**osse

EP Eaux **P**luviales

~~**SFI**~~ Sortie de **F**iltre

ED Eaux de **D**rainage



CALIDOM1200 GQSM 50-8



CALIDOM1200 GQVM 50-8 PA

CALIDOM GQSM 50



Eaux chargées

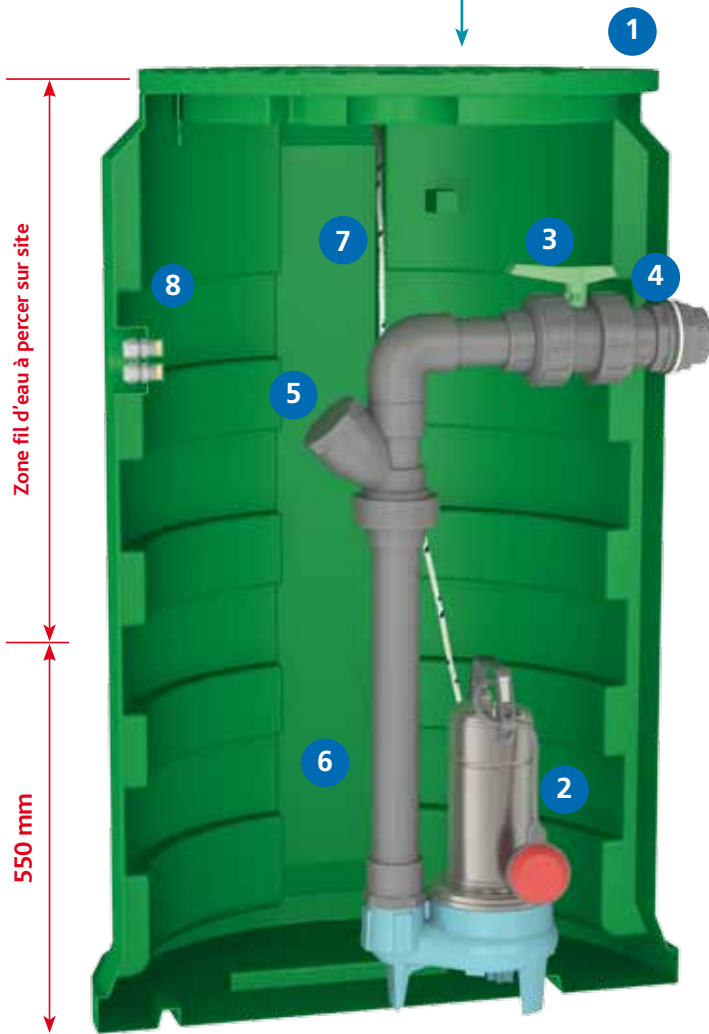
Livrés montés prêts à poser. **Conformes aux prescriptions de la norme européenne 12050-1.**

Volume de bûchée du poste ≈ 65 litres
(Avec réglage usine du flotteur)



option KTF

Couvercle étanche avec joint et fermeture 3 points à clé.
Installation possible du poste sous dalle-béton et tampon-fonte Ø 800 avec option KTF.



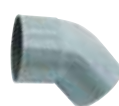
CALIDOM1200 GQSM 50-8

Composition

- 1 cuve en PEHD très résistante :
 - pose enterrée uniquement
 - température maxi d'utilisation : + 35°C
 - ⚠ Ne pas poser en zone inondable (cuves spéciales pour nappe phréatique sur demande).
- 2 1 pompe de relevage spéciale eaux chargées (roue vortex - passage 50 mm) livrée avec 20 m de câble + 1 flotteur réglable pour marche / arrêt.
- 3 1 vanne d'arrêt avec raccord union pour la maintenance en PVC Ø 63.
- 4 1 passage de paroi en PVC Ø 63 x 2"1/2 pour le raccordement du refoulement.
- 5 1 clapet à boule spécial eaux usées en PVC Ø 63.
- 6 1 tuyauterie rigide (intérieure) en PVC Ø 63.
- 7 1 corde de sécurité en nylon Ø 6.
- 8 2 presse-étoupes intégrés dans une niche pour le passage des câbles : 1 pour l'alimentation électrique de la pompe et 1 pour le câble du flotteur-alarme trop-plein (option).

Livrés séparés non montés :

- 9 1 coude à 45° mâle / femelle pour PVC Ø 100.
- 10 2 joints à lèvres en Ø 100 : 1 pour monter le tuyau d'arrivée 1 pour la ventilation.
Perçage à réaliser en Ø 108 (scie cloche non fournie).
- 11 1 joint à lèvres et 1 raccord pour effectuer une ventilation en Ø 50. Perçage à réaliser en Ø 60 (scie cloche non fournie).
- 12 1 fiche mâle 230V.



9



10



11



12

Attention !
Un poste de relevage pour eaux chargées nécessite un entretien régulier, consistant à nettoyer et rincer la cuve, la pompe, le flotteur...
La garantie constructeur n'exclut pas l'entretien.

Eaux chargées

Encombres

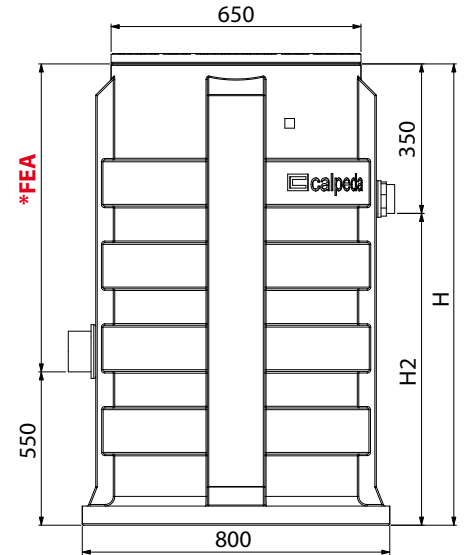
Postes livrés avec la pompe : GQSM 50-8 - 20M (0,55 Kw - 4,3A) avec 20 m de câble.

Cuve seule	Poids de la cuve seule kg	Volume en litres	Poste livré avec la pompe GQSM 50-8 - 20M	Poids du poste équipé kg	Dimensions en mm		
					H	FEA* maxi	H2
CS650-900	20	325	CALIDOM900 GQSM 50-8	46	900	- 350	550
CS650-1200	25	435	CALIDOM1200 GQSM 50-8	52	1200	- 650	850
CS650-1600	35	585	CALIDOM1600 GQSM 50-8	62	1600	- 1050	1250
CS650-2000	48	740	CALIDOM2000 GQSM 50-8	76	2000	- 1450	1650
CS650-2400	63	845	CALIDOM2400 GQSM 50-8	92	2400	- 1850	2050

Postes livrés avec la pompe : GQSM 50-13 - 20M (1,10 Kw - 8,4A) avec 20 m de câble.

Cuve seule	Poids de la cuve seule kg	Volume en litres	Poste livré avec la pompe GQSM 50-13 - 20M	Poids du poste équipé kg	Dimensions en mm		
					H	FEA* maxi	H2
CS650-900	20	325	CALIDOM900 GQSM 50-13	50	900	- 350	550
CS650-1200	25	435	CALIDOM1200 GQSM 50-13	56	1200	- 650	850
CS650-1600	35	585	CALIDOM1600 GQSM 50-13	66	1600	- 1050	1250
CS650-2000	48	740	CALIDOM2000 GQSM 50-13	80	2000	- 1450	1650
CS650-2400	63	845	CALIDOM2400 GQSM 50-13	96	2400	- 1850	2050

*FEA : Fil d'Eau d'Arrivée (A percer sur site)



Pompes GQSM 50 (sortie verticale)



Pompes de relevage à roue vortex. Pour eau chargée.

Corps de pompe et turbine en fonte - Arbre en inox 303.

Double garniture mécanique en céramique d'alumine / carbone dur / NBR, dans chambre à huile.

Moteur à sec 2900 trs/min (Service continu) - Bobinage à triple imprégnation résistant à l'humidité.

Isolation classe F - Protection IP X8 - Protection thermique et condensateur incorporés.

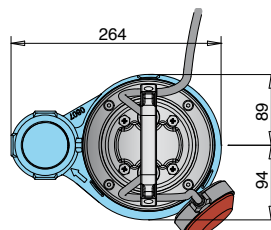
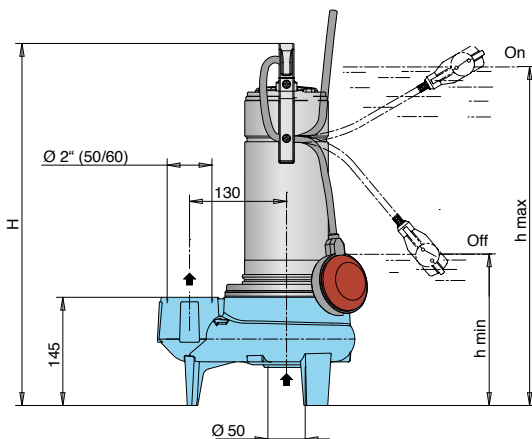
Température du liquide jusqu'à + 35°C. Profondeur d'immersion : Mini : 275 mm / Maxi : 5 mètres.

Valeur de PH entre 6 et 11.

Livrée avec câble d'alimentation HO7RNF - 3G1 mm² longueur 20 mètres. Sans fiche mâle + flotteur réglable.

Référence pompes seules	MOTEUR				Réf. F	Passage en mm	m ³ /h l/min	0	3	6	9	12	15	18	21	24	27	30	33	36
	Tension	kW	A	uf				0	50	100	150	200	250	300	350	400	450	500	550	600
GQSM 50-8 - 20M	230	0.55	4.3	16	2" V	50	H m	8	7.4	6.9	6.3	5.6	4.8	4	3	1.8	-	-	-	-
GQSM 50-13 - 20M		1.10	8.4	30				12.8	12.2	11.6	11	10.3	9.5	8.6	7.7	6.7	5.7	4.5	3.3	2

Référence pompes seules	Dimensions mm			Poids Kg
	H	h max	h min	
GQSM 50-8 - 20M	460	400	220	15.8
GQSM 50-13 - 20M	505	450	270	20.3



CALIDOM GQVM 50 PA



Eaux chargées

Livrés montés prêts à poser. **Conformes aux prescriptions de la norme européenne 12050-1.**

Volume de bâchée du poste ≈ 65 litres
(Avec réglage usine du flotteur)



C-CLEP

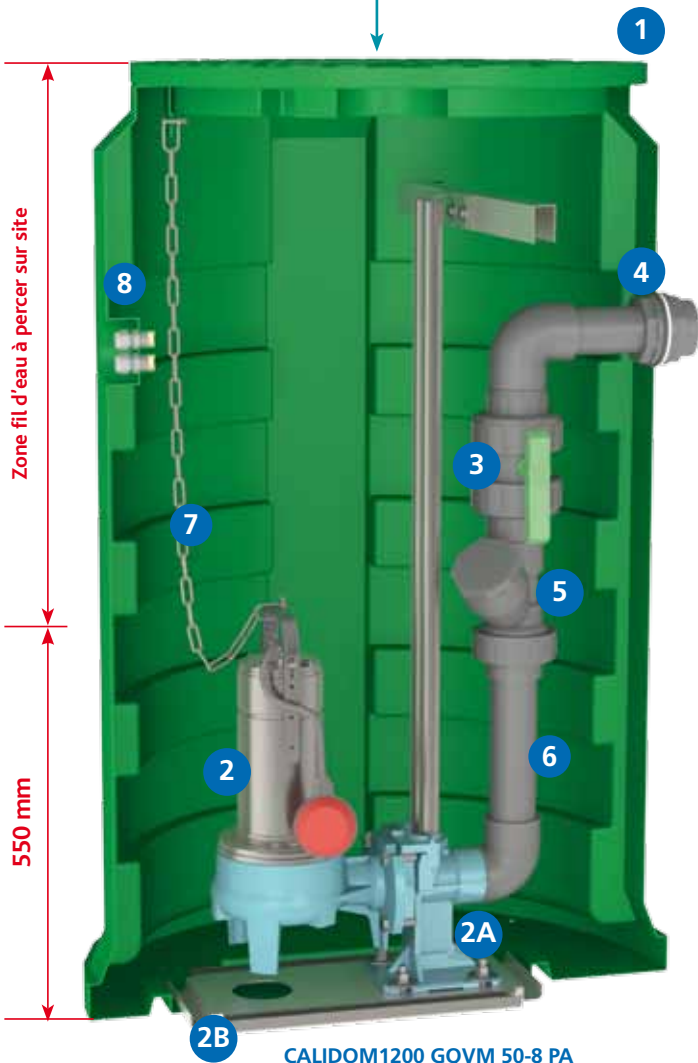


option KTF

Couvercle étanche avec joint et fermeture 3 points à clé. Installation possible du poste sous dalle-béton et tampon-fonte Ø 800 avec option KTF.

LES + PRODUIT

- POSTE NON PERCÉ POUR L'ENTRÉE DES EFFLUENTS (à réaliser sur site)
- COUVERCLE ÉTANCHE AVEC FERMETURE 3 POINTS À CLÉ
- NICHE DE PROTECTION SORTIE DE CÂBLES
- POMPE LIVRÉE AVEC 20 M DE CÂBLE
- POMPE MONTÉE SUR PIED D'ASSISE
- POSTE NON PERCÉ EN FOND DE CUVE



Composition

- 1 cuve en PEHD très résistante :
 - pose enterrée uniquement
 - température maxi d'utilisation : + 35°C
 - ⚠ Ne pas poser en zone inondable (cuves spéciales pour nappe phréatique sur demande).
- 2 1 pompe de relevage spéciale eaux chargées (roue ouverte - passage 10 mm), livrée avec 20 m de câble + 1 flotteur réglable pour marche / arrêt.
- 2A 1 pied d'assise droit en fonte équipé d'un coude PVC + barres de guidage en inox 304.
- 2B 1 support inox en fond de poste qui évite le perçage de la cuve.
- 3 1 vanne d'arrêt avec raccord union pour la maintenance en PVC Ø 63.
- 4 1 passage de paroi en PVC Ø 63 x 2" 1/2 pour le raccordement du refoulement.
- 5 1 clapet à boule spécial eaux usées en PVC Ø 63.
- 6 1 tuyauterie rigide (intérieur) en PVC Ø 63.
- 7 1 chaîne de sécurité en inox 316.
- 8 2 presse-étoupes intégrés dans une niche pour le passage des câbles :
 - 1 pour l'alimentation électrique de la pompe et
 - 1 pour le câble du flotteur-alarme trop-plein (option).

Livrés séparés non montés :

- 9 1 coude à 45° mâle / femelle pour PVC Ø 100.
 - 10 2 joints à lèvres en Ø 100 : 1 pour monter le tuyau d'arrivée 1 pour la ventilation.
- Perçage à réaliser en Ø 108 (scie cloche non fournie).
- 11 1 joint à lèvres et 1 raccord pour effectuer une ventilation en Ø 50. Perçage à réaliser en Ø 60 (scie cloche non fournie).
 - 12 1 fiche mâle 230V.



9

10

11

12

Attention !
Un poste de relevage pour eaux chargées nécessite un entretien régulier, consistant à nettoyer et rincer la cuve, la pompe, le flotteur...
La garantie constructeur n'exclut pas l'entretien.

CALIDOM GQVM 50 PA



Eaux chargées

Encombres

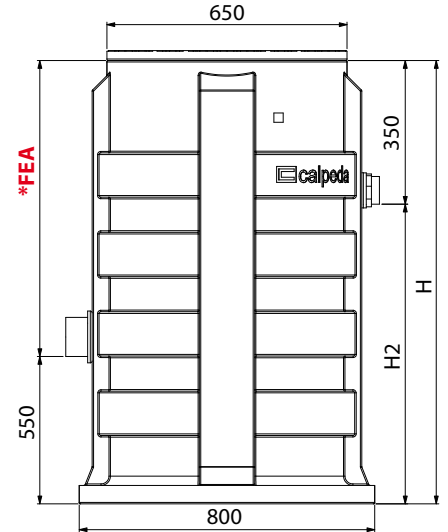
Postes livrés avec la pompe : GQVM 50-8 - 20M (0,55 Kw - 4,3A) avec 20 m de câble.

Cuve seule	Poids de la cuve seule kg	Volume en litres	Poste livré avec la pompe GQVM 50-8 - 20 m	Poids du poste équipé kg	Dimensions en mm		
					H	FEA* maxi	H2
CS650-900	20	325	CALIDOM900 GQVM 50-8 PA	57	900	- 350	550
CS650-1200	25	435	CALIDOM1200 GQVM 50-8 PA	63	1200	- 650	850
CS650-1600	35	585	CALIDOM1600 GQVM 50-8 PA	75	1600	- 1050	1250
CS650-2000	48	740	CALIDOM2000 GQVM 50-8 PA	90	2000	- 1450	1650
CS650-2400	63	845	CALIDOM2400 GQVM 50-8 PA	107	2400	- 1850	2050

Postes livrés avec la pompe : GQVM 50-13 - 20M (1,50 Kw - 8,4A) avec 20 m de câble.

Cuve seule	Poids de la cuve seule kg	Volume en litres	Poste livré avec la pompe GQVM 50-13 - 20 m	Poids du poste équipé kg	Dimensions en mm		
					H	FEA* maxi	H2
CS650-900	20	325	CALIDOM900 GQVM 50-13 PA	62	900	- 350	550
CS650-1200	25	435	CALIDOM1200 GQVM 50-13 PA	68	1200	- 650	850
CS650-1600	35	585	CALIDOM1600 GQVM 50-13 PA	80	1600	- 1050	1250
CS650-2000	48	740	CALIDOM2000 GQVM 50-13 PA	95	2000	- 1450	1650
CS650-2400	63	845	CALIDOM2400 GQVM 50-13 PA	112	2400	- 1850	2050

*FEA : Fil d'Eau d'Arrivée (A percer sur site)



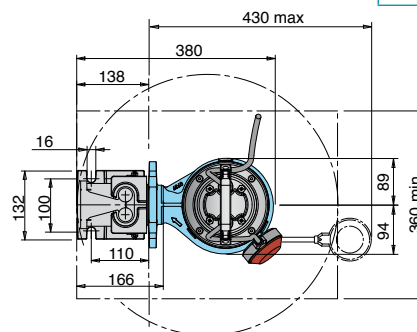
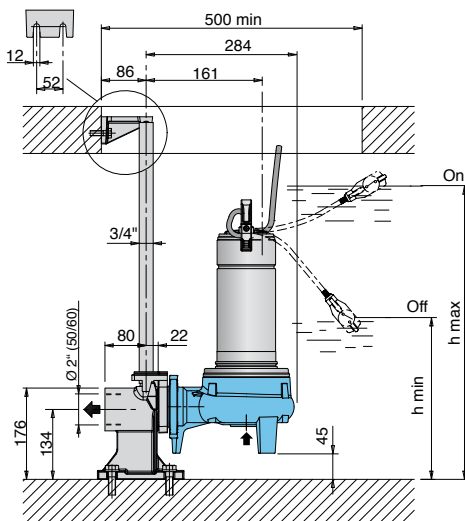
Pompes GQVM 50 (sortie horizontale à bride)



Pompes de relevage à roue vortex. Pour eau chargée.
 Corps de pompe et turbine en fonte - Arbre en inox 303.
 Double garniture mécanique en céramique d'alumine / carbone dur / NBR, dans chambre à huile.
 Moteur à sec 2900 trs/min (Service continu) - Bobinage à triple imprégnation résistant à l'humidité.
 Isolation classe F - Protection IP X8 - Protection thermique et condensateur incorporés.
 Température du liquide jusqu'à + 35°C. Profondeur d'immersion : Mini : 275 mm / Maxi : 5 mètres.
 Valeur de PH entre 6 et 11.
 Livrée avec câble d'alimentation HO7RNF - 3G1 mm² longueur 20 mètres. Sans fiche mâle + flotteur réglable.

Référence pompes seules	MOTEUR				Réf. F	Passage en mm	m ³ /h l/min	0	3	6	9	12	15	18	21	24	27	30	33	36
	Tension	kW	A	uf				0	50	100	150	200	250	300	350	400	450	500	550	600
GQVM 50-8 - 20M	230	0.55	4.3	16	2" H DN50	50	H m	8	7.4	6.9	6.3	5.6	4.8	4	3	1.8	-	-	-	-
GQVM 50-13 - 20M		1.10	8.4	30				12.8	12.2	11.6	11	10.3	9.5	8.6	7.7	6.7	5.7	4.5	3.3	2

Installation avec pied d'assise



Référence pompes seules	Dimensions mm		Poids Kg
	h max	h min	
GQVM 50-8 - 20M	410	240	16
GQVM 50-13 - 20M	460	290	20.5

CALIDOM GQSM 50

CALIDOM GQVM 50 PA



Eaux chargées

Options (sur demande)



ALARME : AL9V 20
1 coffret alarme trop plein 9 volts CATP 9V
+ 1 flotteur à bille avec 20 m de câble FBS 20
+ 1 contre-poids CP2.



RÉHAUSSE SEULE : RHFD 250
Réhausse hauteur 250 mm
(Montage maxi 2 réhaussees)



KIT DE SORTIE DE POSTE SOUPLE : KSS 63
1 raccord PVC et 1 tuyauterie souple (lg 600 mm)
+ 2 raccords à compression.
Adaptable sur une canalisation PVC ou PEHD Ø 63.



COUVERCLE + ENTRETOISE : KTF
Spécial installation sous dalle béton et tampon fonte Ø 800.
Ouverture facile du poste grâce à l'entretoise Ø 650 et au couvercle intérieur Ø 500.

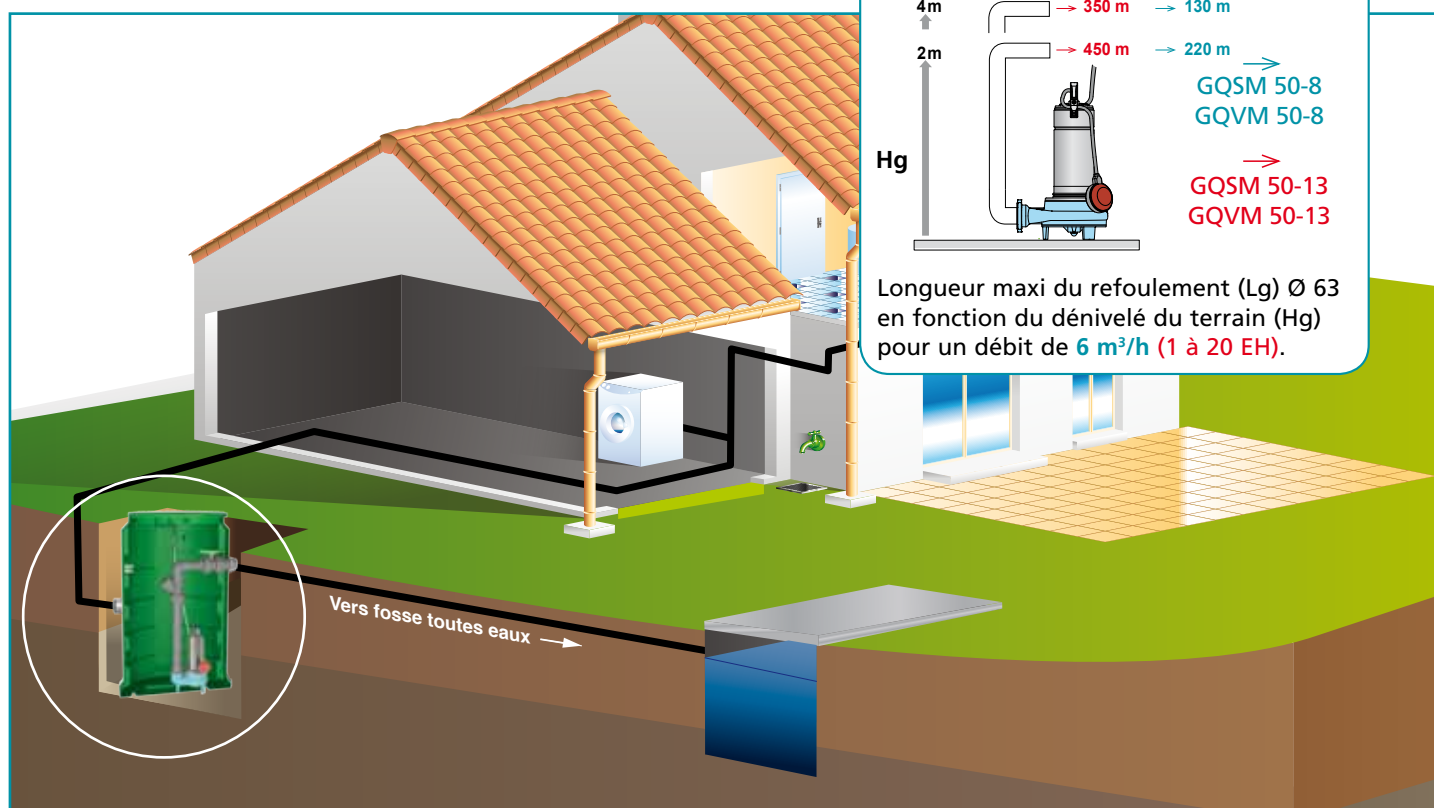


DISJONCTEUR-MOTEUR : ZMS
Assure la protection du moteur électrique
ZMS 463 pour GQ...50-8
ZMS 6310 pour GQ...50-13.



CLÉ SUPPLÉMENTAIRE : C-CLEP
Clé pour couvercle étanche

Exemple d'installation



calpeda®

Calpeda Pompes

19, rue de la communauté - BP 3 - ZA La Forêt - 44140 LE BIGNON
Tél. 02 40 03 13 30 - Fax 02 40 03 16 70 - email : info@calpeda.fr - www.calpeda.fr

SAS au capital de 1 030 000 € - RCS Nantes B 322 698 093 - Siret 322 698 093 00059 - Code NAF 4669B - N° TVA intra communautaire : FR50322698 093



water passion

CALIDOM GQSM-GQVM 50 - CALPEDA (Doc) Document non contractuel et non définitif, soumis à modifications. Calpeda France se donne le droit à toute rectification concernant la présente documentation.