



ACCESSOIRES DE FINITION ASSORTIS



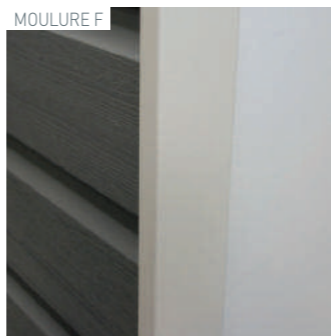
Fixation en partie basse des clins posés à l'horizontale.



Ventilation en partie basse. Anti-intrusion d'insectes et de rongeurs.



Fractionnement de façades supérieures à 10 mètres de longueur. (Variante de la moulure de joint)



Finition ou jonctions d'angles entre bardages et enduits.



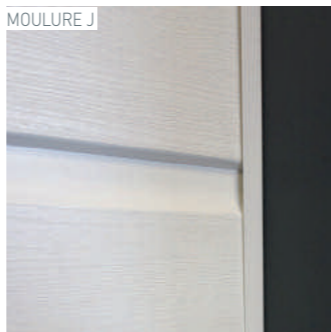
Rejet d'eau au-dessus des menuiseries et ventilation.



Finition et ventilation en partie haute. Anti intrusion d'insectes et de rongeurs.



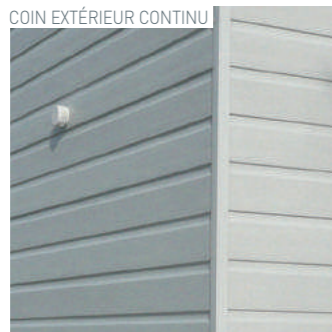
Abouement des clins à l'horizontale.



Finition autour des menuiseries ou fonds de tableaux.



Finition des angles rentrants ou finition des habillages de tableaux.



Finition des angles sortants.



Fixation des clins.

+ ACCESSOIRES SUR-MESURE : TOUTES LES DIMENSIONS ET TOUS LES COLORIS SUR-COMMANDE !
 > contact@scbsas.com
 ☎ 02 38 60 66 25

Egalement disponible : Bande d'étanchéité PVC

INFORMATIONS, DOCUMENTATIONS, ECHANTILLONS, DISTRIBUTEURS



www.scb-exteriorsdesign.com



EXPERTS EN BARDAGES DEPUIS 1990

SCB
825, rue Léonard de Vinci 45400 SEMOY - France
Tél. +33 (0)2 38 60 66 25 - Fax +33 (0)2 38 60 66 24 - contact@scbsas.com

WWW.SCB-EXTERIORSDESIGN.COM



AIGIS

BARDAGE THERMOPLASTIQUE RENFORCE DE FIBRES DE VERRE

Durablement tendance

NOUVEAU : SOUS AVIS TECHNIQUE !

NOUVEAU PROFIL SIMPLE LAME : MULTIPLIEZ LES POSSIBILITÉS !

Visuels non contractuels - Crédit photos ©SCB - caractéristiques données à titre indicatif - Détail des garanties disponible sur demande : www.scb-exteriorsdesign.com - BCAMFR 04 2018



+ INCROYABLEMENT RÉSISTANT

- Bardage thermoplastique renforcé de fibres de verre
- Procédé exclusif de fabrication en co-extrusion
- Résiste aux chocs (Q4) et aux agressions extérieures
- Résiste aux vents forts (V₁, V₂)
- Bardage haute densité (7.4 Kg au m²)
- Classement feu B S3, d0 (M1)



+ POSE SIMPLIFIÉE

- Pose avec ou sans moulure de joint
- Pose rapide sans outillage spécifique
- Languette de positionnement
- Lames de grande longueur (4,20 m)
- Profils pré-perçés en partie haute

+ DESIGN CONTEMPORAIN

- Finement texturé : Aspect bois naturel
- Finition mate
- Profils Double lame et Simple Lame
- Accessoires assortis
- Accessoires spéciaux sur commande

»»» LES PLUS PRODUIT

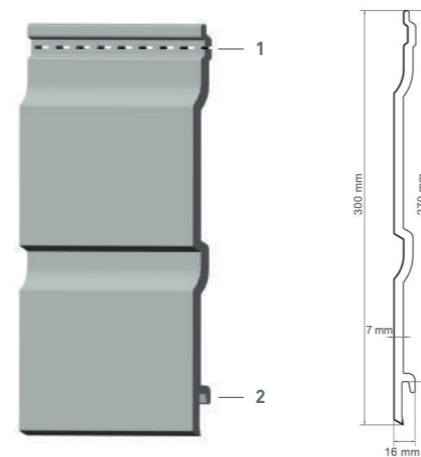
- 1^{ère} gamme de bardage thermoplastique renforcé de fibres de verre
- Produit écologique : support en matériau recyclé
- Pose simple et rapide
- Sans entretien de peinture
- Nettoyage facile



»»» PROFILS

///// Finement texturés bois

+ PROFIL DL (DOUBLE LAME)



TYPE DE POSE

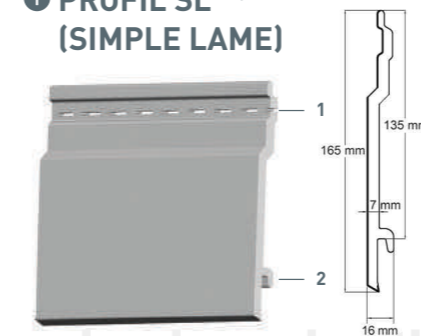


- Entraxe de 400 mm (600 mm maximum pour les coloris clairs)
- Horizontale
- Verticale

DIMENSIONS & POIDS

- Longueur : 4200 mm
- Largeur : 300 mm
- Largeur utile : 270 mm
- Epaisseur matière : 7 mm

+ PROFIL SL (SIMPLE LAME)



TYPE DE POSE



- Entraxe de 400 mm (600 mm maximum pour les coloris clairs)
- Horizontale
- Verticale

DIMENSIONS & POIDS

- Longueur : 4200 mm
- Largeur : 165 mm
- Largeur utile : 135 mm
- Epaisseur matière : 7 mm



NUANCIER

+ COLORIS CLAIRS



+ COLORIS FONCÉS



*Garantie 10 ans limitée. La garantie de 10 ans est valable, notamment, selon les conditions suivantes : installation dans un climat modéré (zone européenne / < 100 KLY) - Détails des garanties sur demande : www.scb-exteriordesign.com - Visuels non contractuels. Crédit photos ©SCB

* Coloris disponibles uniquement pour le profil DL - Visuels non contractuels. Crédit photos ©SCB