

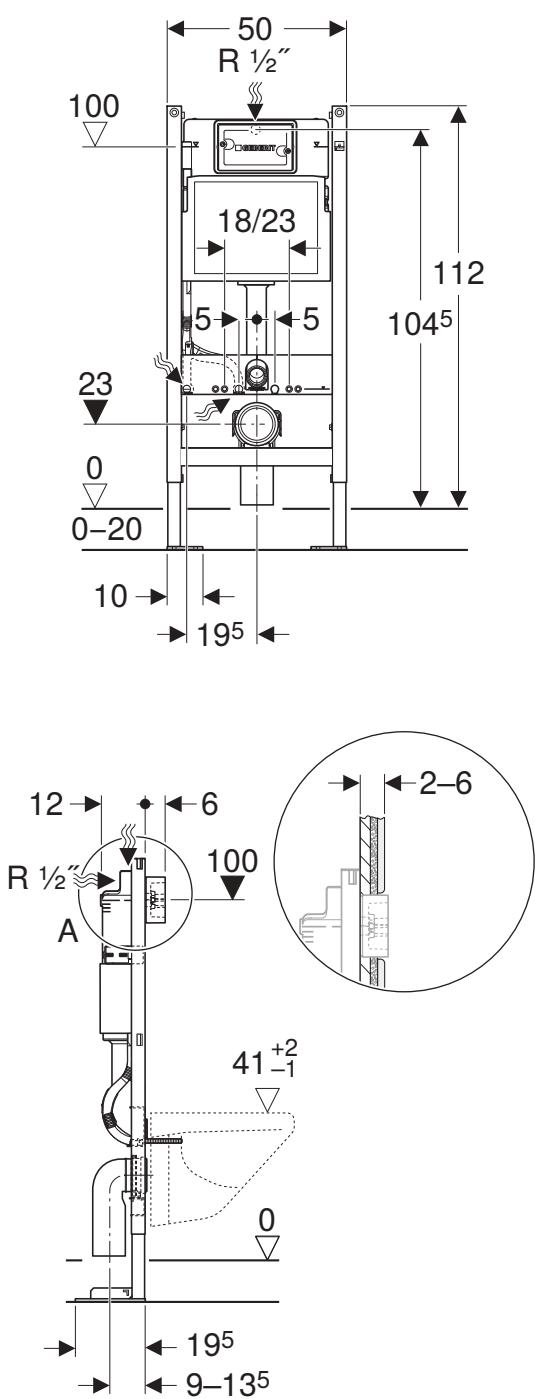
# INSTALLATION MANUAL

MONTAGEANLEITUNG  
INSTRUCTIONS DE MONTAGE  
ISTRUZIONI PER IL MONTAGGIO

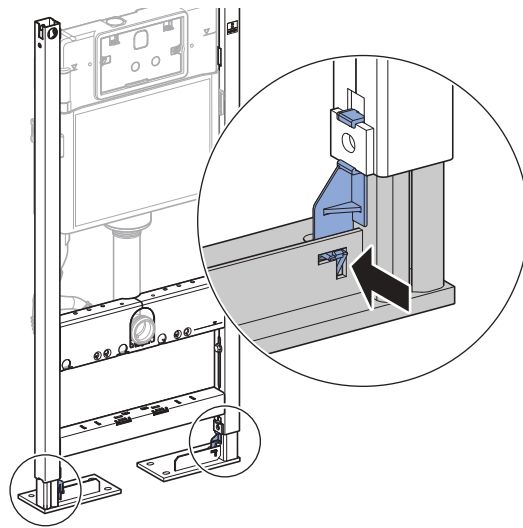




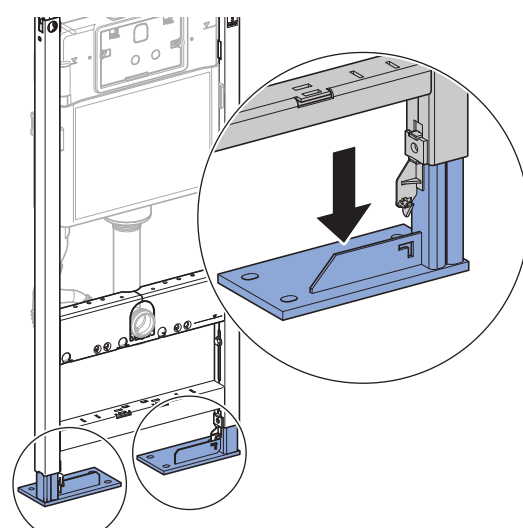
Le présent document contient l'ensemble des informations nécessaires pour un montage approprié des produits suivants :  
- 457.565.00.2



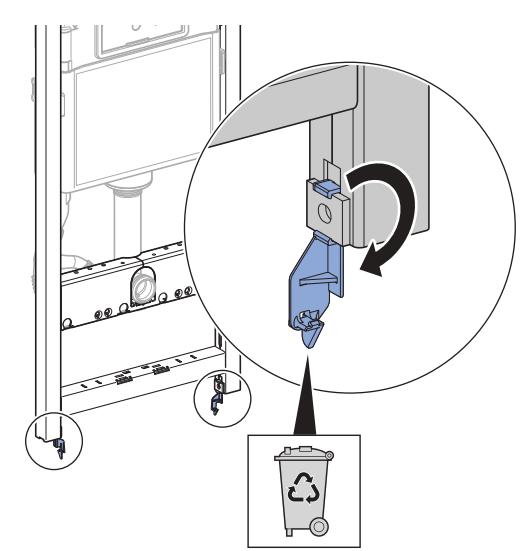
1



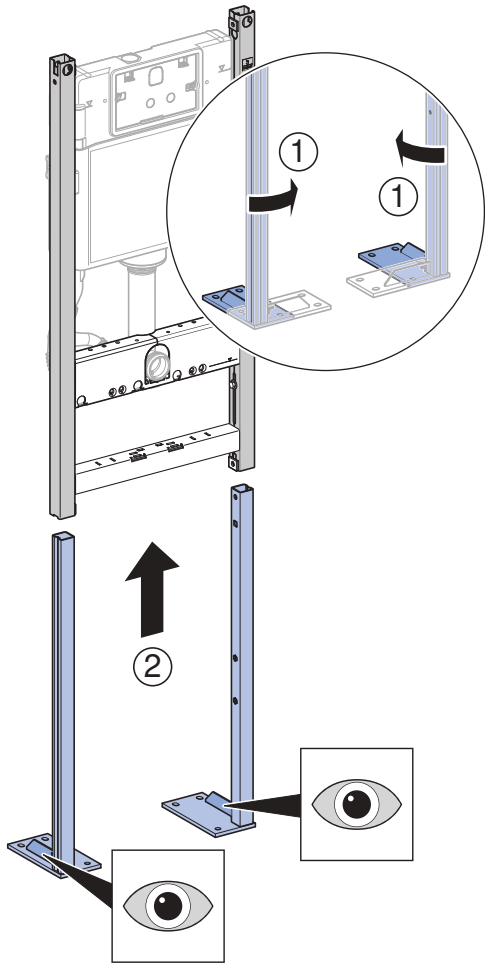
2



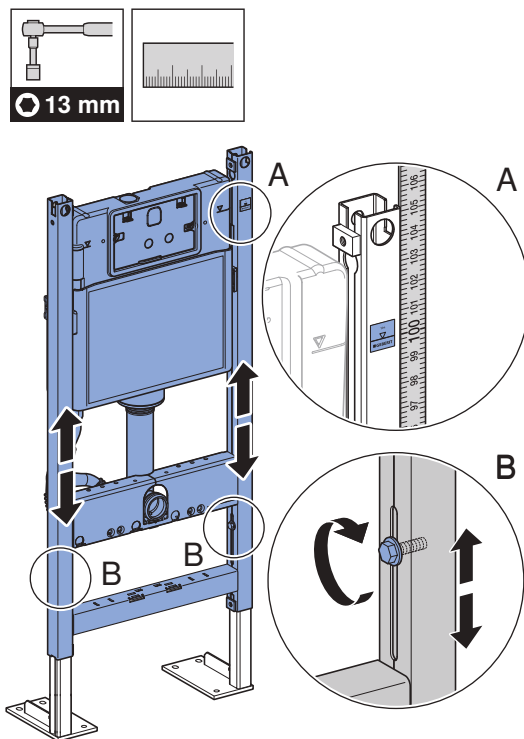
3



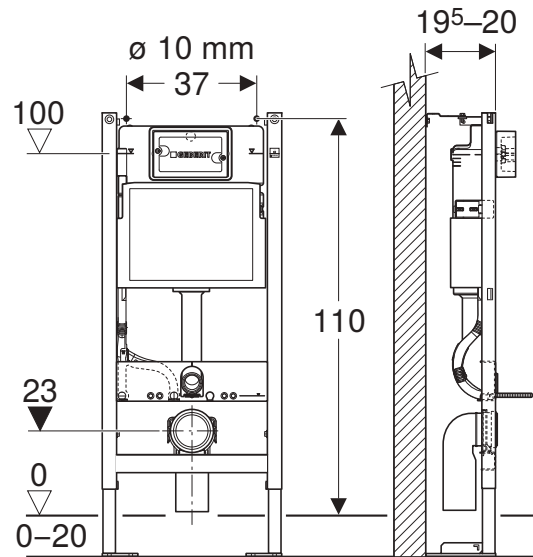
4



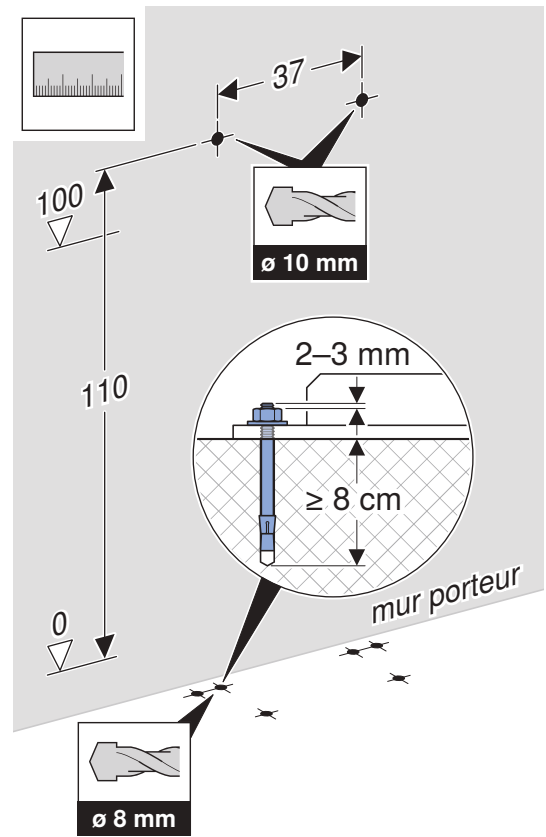
5



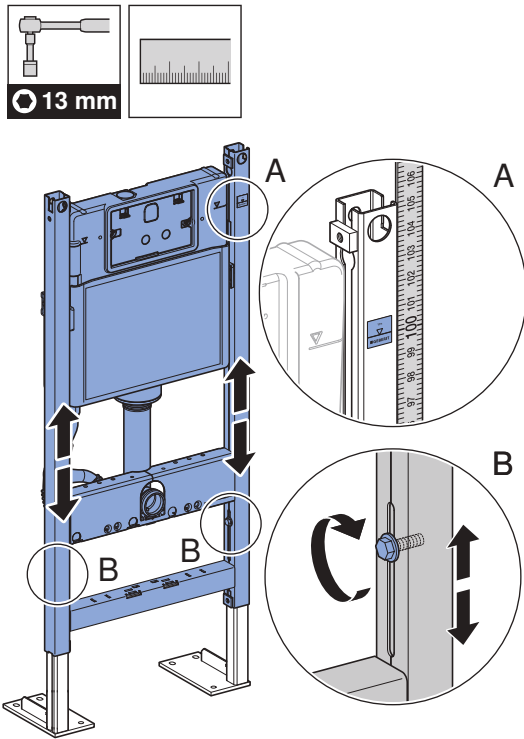
2



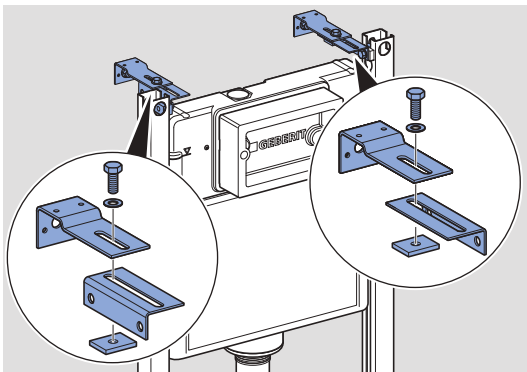
1



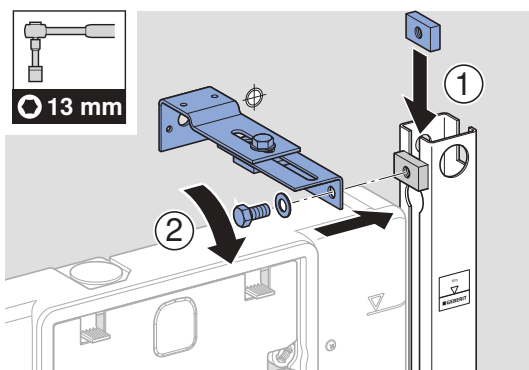
2



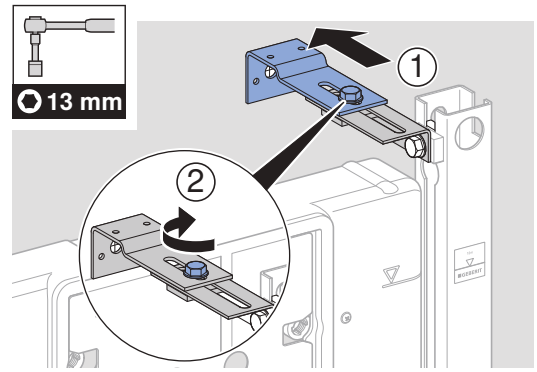
3



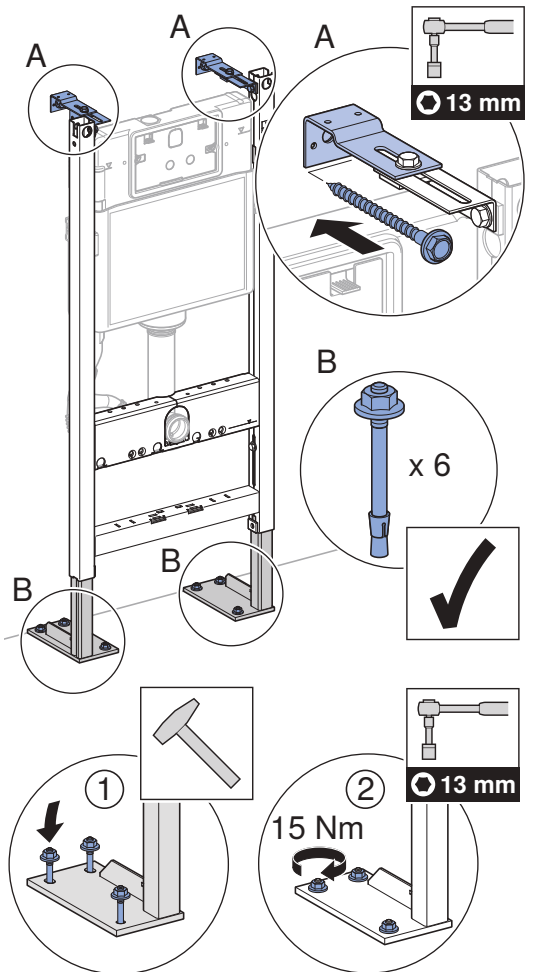
4



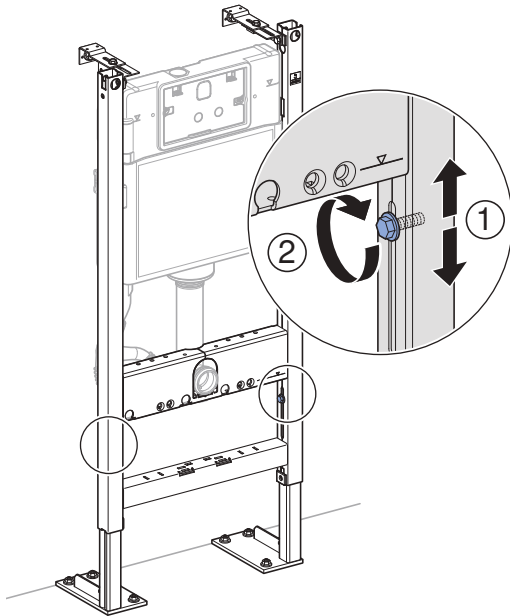
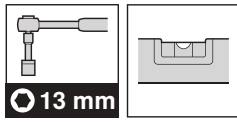
5



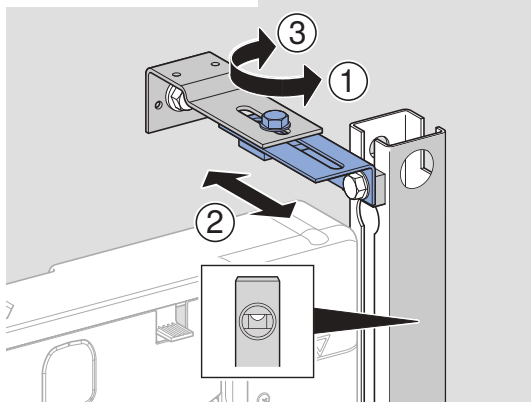
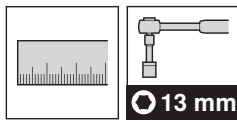
6



7

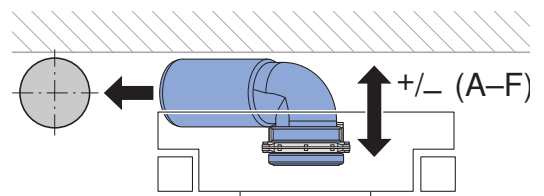
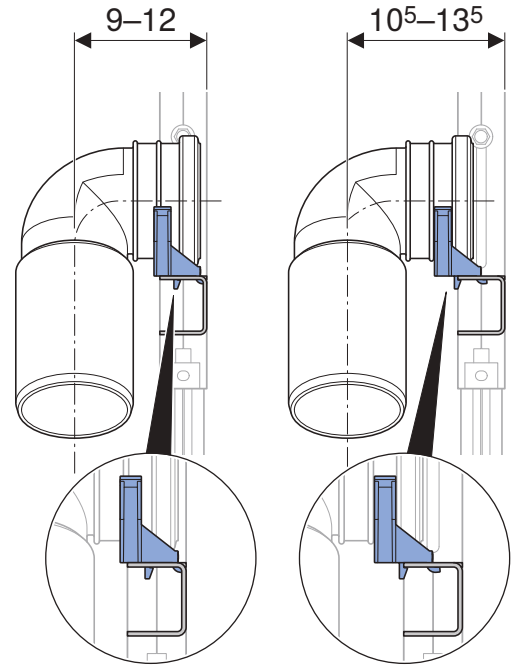


8

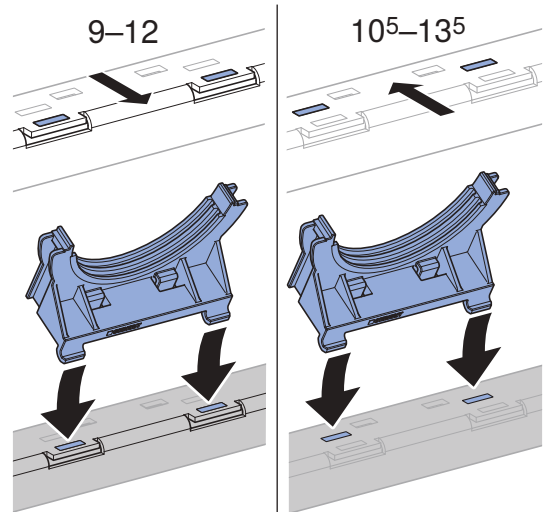


3

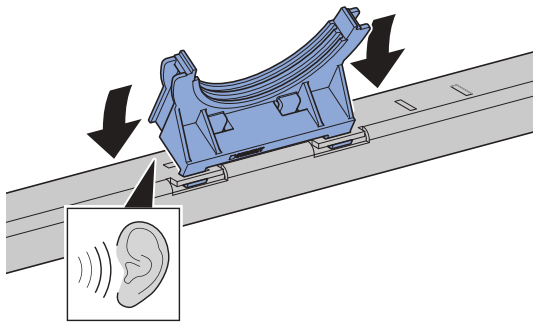
i



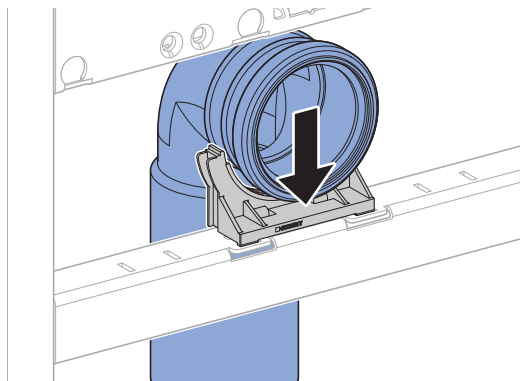
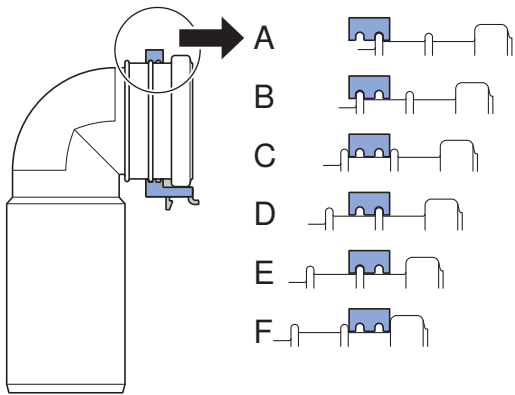
1



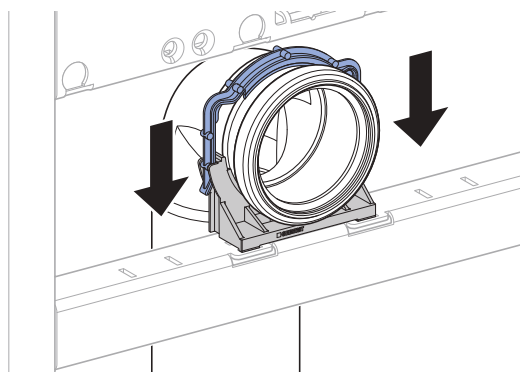
2



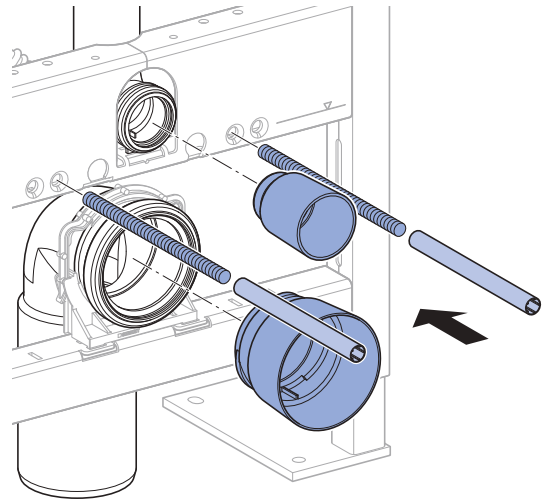
3



4

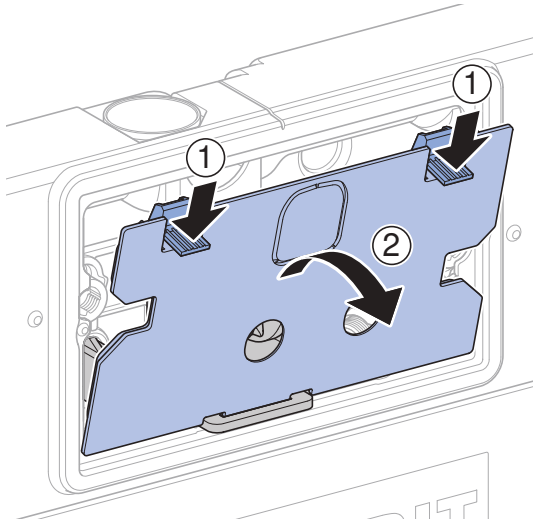


5

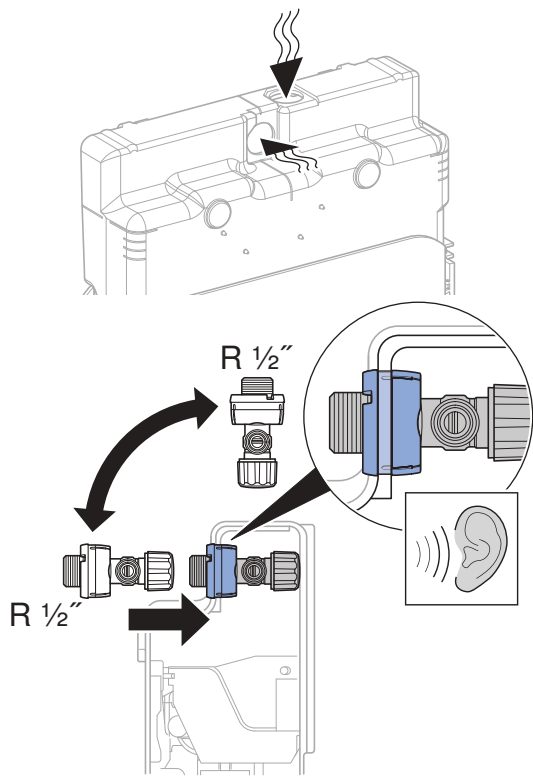


# 4

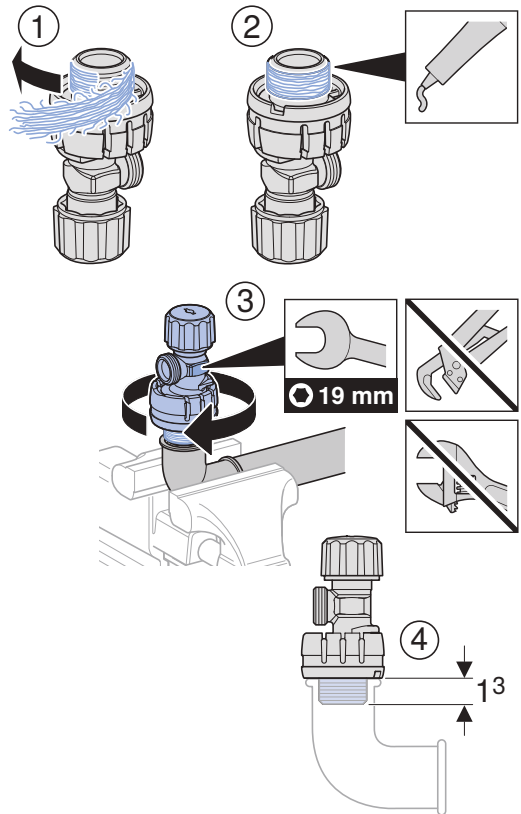
1



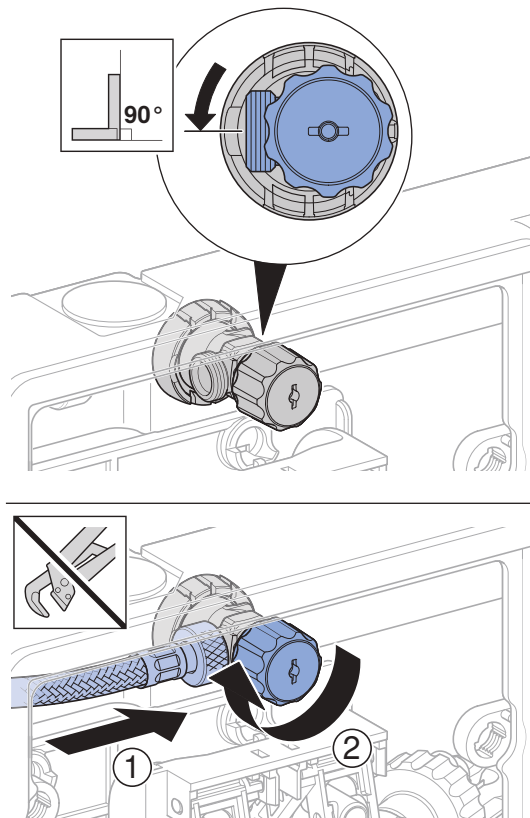
2



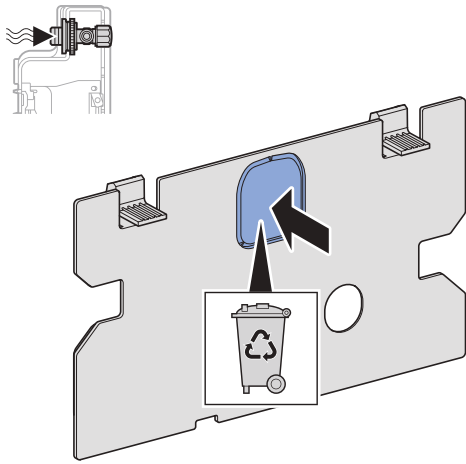
3



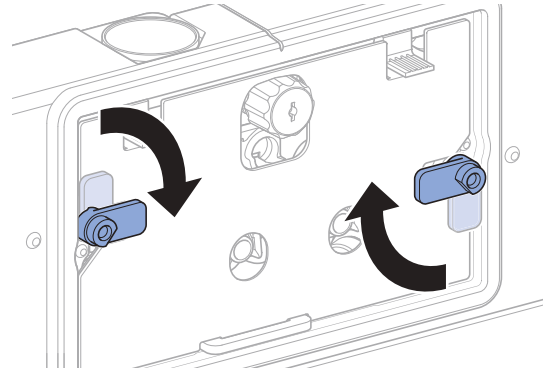
4



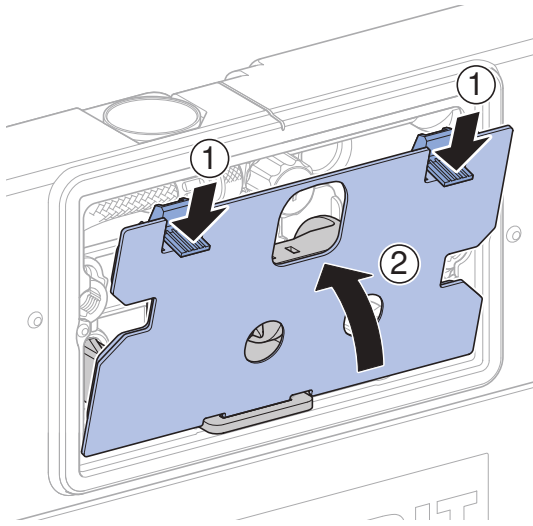
5



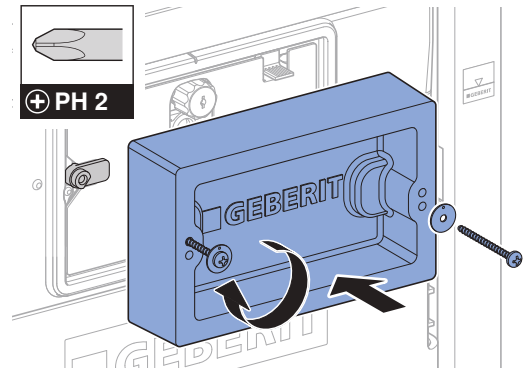
8



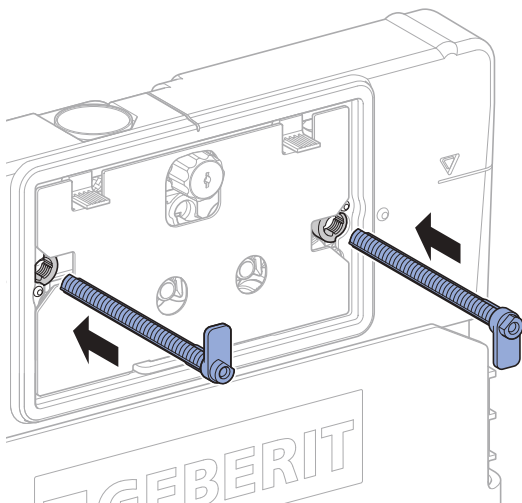
6



9



7



Geberit International AG  
 Schachenstrasse 77, CH-8645 Jona  
 documentation@geberit.com  
 www.geberit.com

