

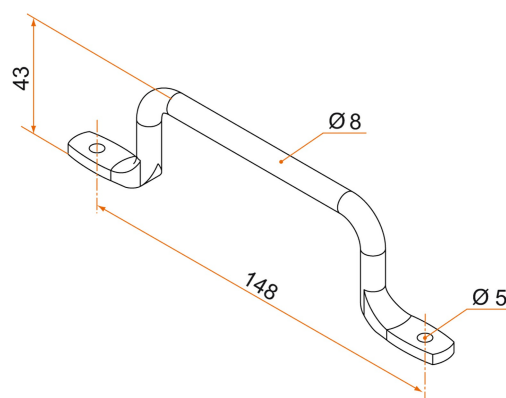
# POIGNÉE DE VOLET FIL ALUMINIUM

Comment retrouver votre produit sur notre site ?

1. Volet battant PVC et aluminium
2. Accessoires en aluminium et composite
3. Crémaillères, crochets poignées et anneaux
4. Crémaillères, crochets poignées et anneaux



## SCHÉMA TECHNIQUE



## APPLICATION



Volet battant PVC et aluminium

## FAMILLE



Accessoires en aluminium et composite

# POIGNÉE DE VOLET FIL ALUMINIUM

Comment retrouver votre produit sur notre site ?

1. Volet battant PVC et aluminium
2. Accessoires en aluminium et composite
3. Crémaillères, crochets poignées et anneaux
4. Crémaillères, crochets poignées et anneaux



## RÉFÉRENCES

Référence	Finition	Cdt	Délai (j)
<b>800414</b>	9005-30%	50	14
<b>8004166</b>	9016-80%	50	21
<b>3AC01006</b>	brut	50	14
<b>800414RAL</b>		1	21