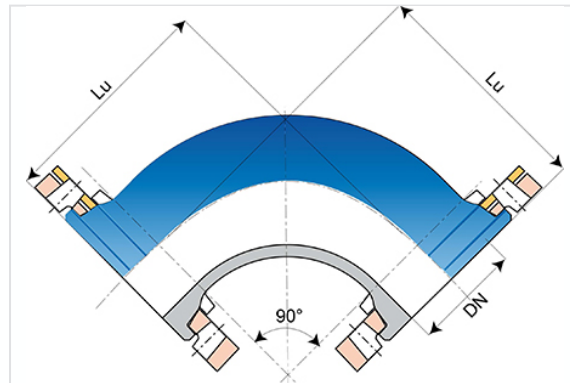


Coude 90° (1/4) (PECB) à 2 Brides Orientables



Angle	DN	Lu	PN 10		PN 16		PN 25		PN 40	
			Masse	SAP code	Masse	SAP code	Masse	SAP code	Masse	SAP code
90°	40 mm	140 mm	6,3 kg	BAA40CA10TT	6,3 kg	BAA40CA10TT	6,3 kg	BAA40CA10TT	6,3 kg	BAA40CA10TT
90°	50 mm	150 mm	7,3 kg	BAA50CA10TT	7,3 kg	BAA50CA10TT	7,3 kg	BAA50CA10TT	7,3 kg	BAA50CA10TT
90°	60 mm	160 mm	8,5 kg	BAA60CA10TT	8,5 kg	BAA60CA10TT	7,8 kg	BAA60CA30TT	7,8 kg	BAA60CA30TT
90°	65 mm	160 mm	9,6 kg	BAA65CA10TT	9,6 kg	BAA65CA10TT				
90°	80 mm	165 mm	11,2 kg	BAA80CA10TT	11,2 kg	BAA80CA10TT	11,2 kg	BAA80CA10TT	11,2 kg	BAA80CA10TT
90°	100 mm	180 mm	13 kg	BAB10CA10TT	13 kg	BAB10CA10TT	14 kg	BAB10CA30TT	14 kg	BAB10CA30TT
90°	125 mm	200 mm	17,6 kg	BAB12CA10TT	17,6 kg	BAB12CA10TT	21,4 kg	BAB12CA30TT	21,4 kg	BAB12CA30TT
90°	150 mm	220 mm	23 kg	BAB15CA10TT	23 kg	BAB15CA10TT	25 kg	BAB15CA30TT	25 kg	BAB15CA30TT
90°	200 mm	260 mm	37,5 kg	BAB20CA10TT	37,5 kg	BAB20CA20TT	40,5 kg	BAB20CA30TT	43,5 kg	BAB20CA40TT
90°	250 mm	327,5 mm	49,3 kg	BAB25CA10TT2	49,3 kg	BAB25CA20TT2	54,5 kg	BAB25CA30TT2		
90°	300 mm	376 mm	69,7 kg	BAB30CA10TT2	68,7 kg	BAB30CA20TT2	76,3 kg	BAB30CA30TT2		
90°	350 mm	424,5 mm	94,08 kg	BAB35CA10TT2	96,39 kg	BAB35CA20TT2	108,15 kg	BAB35CA30TT2		
90°	400 mm	473 mm	119,91 kg	BAB40CA10TT2	129,36 kg	BAB40CA20TT2	148,26 kg	BAB40CA30TT2		
90°	500 mm	570 mm	190,05 kg	BAB50CA10TT2	217,35 kg	BAB50CA20TT2	230 kg	BAB50CA30TT2		
90°	600 mm	700 mm	359 kg	BAB60CA10TT	409 kg	BAB60CA20TT	415 kg	BAB60CA30TT		

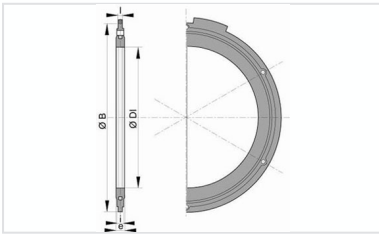
Domaine d'emploi :

- Pour réseaux d'adduction d'eau potable

Principales caractéristiques :

- Revêtement extérieur-intérieur : poudre époxy bleu 250 microns d'épaisseur moyenne avec un mini de 200 microns, conforme à la norme EN 14901-1 (PECB)
- Conformité à EN 545:2010 et ISO 2531:2009

Produits associés



Ensemble de joint à brides
avec boulonnerie en acier
galvanisé à chaud