



SAINT-DENIS
MATÉRIEL
POUR LE
BÂTIMENT

Bétonnière

L21 (1) (2) (3) (4)

L25 (1) (2) (3) (4)

L30 (1) (2) (3) (4)

L35 (1) (2) (3) (4)

L40 (1) (2) (3) (4)

L45 (1) (2) (3) (4)



ELECTRIQUE

monophasé 0,75 ch

monophasé 2 ch

triphase 2 ch

THERMIQUE ESSENCE

ROBIN EH17BL 6 ch

ROBIN SP170 6 ch

HONDA GX120QX 4 ch

HONDA GX160LX 5,5 ch

HONDA GX160QX 5,5 ch

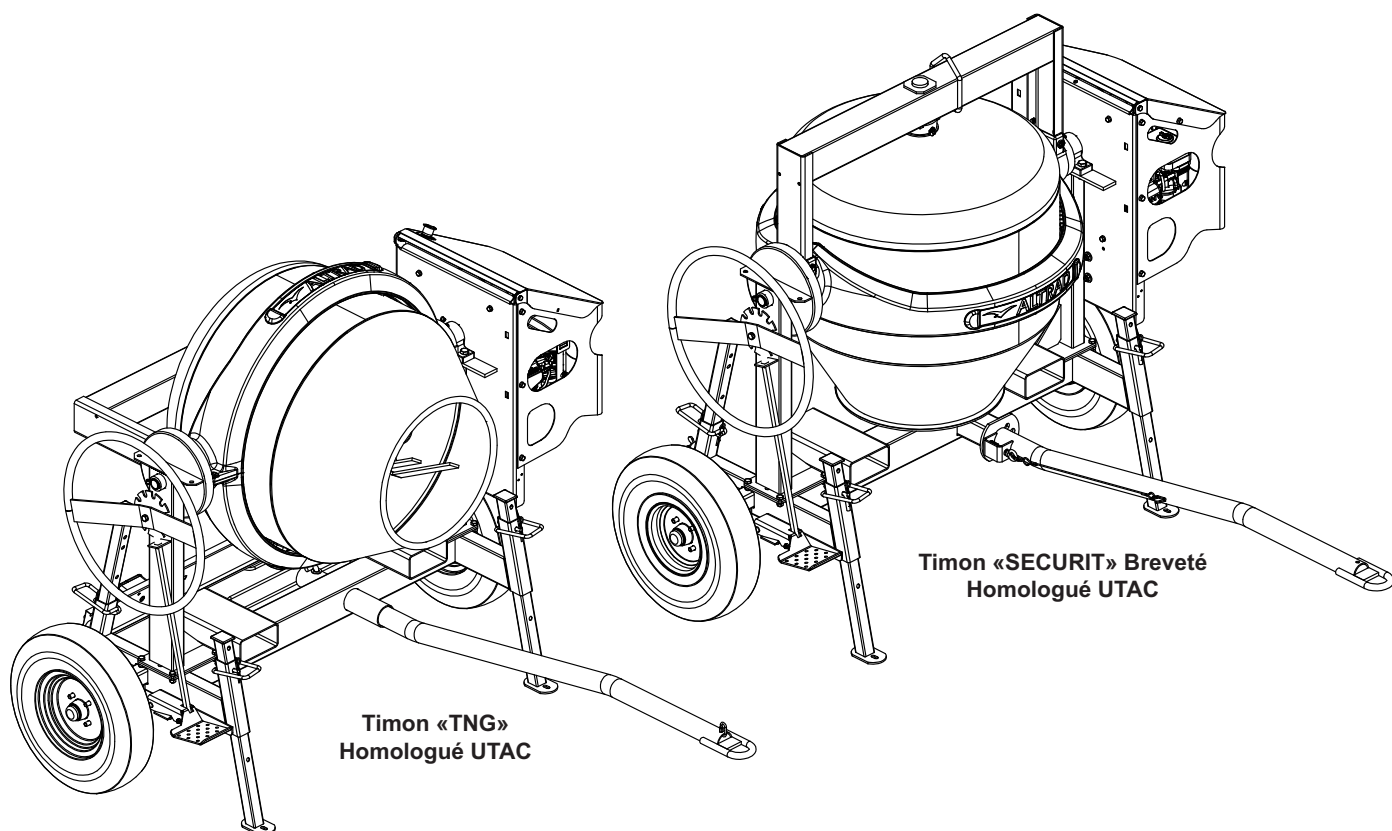
THERMIQUE DIESEL

HATZ 1B20 4,8 ch

ROBIN DY23DU 4,8 ch

LOMBARDINI 15LD225 4,8 ch

NOTICE ORIGINALE EN FRANÇAIS



Timon «TNG»
Homologué UTAC

Timon «SECURIT» Breveté
Homologué UTAC

Utilisation, Entretien, Recharge

SOMMAIRE

- 1 - Caractéristiques techniques**
- 2 - Consignes de sécurité générales**
- 3 - Mise en service**
- 4 - Fabrication des bétons et mortiers**
- 5 - Pièces de rechange et nomenclature**
- 6 - Entretien & Réglages**
- 7 - Transport & Manutention**
- 8 - Garantie & Rechange**
- 9 - Carnet d'entretien**
- 10 - Notes**
- 11 - Déclaration de conformité**

Cher client,

Vous avez choisi une bétonnière **ALTRAD** et nous vous en remercions. Nous vous conseillons de lire attentivement cette notice et de respecter les consignes de sécurité, afin d'utiliser et d'entretenir au mieux votre produit.

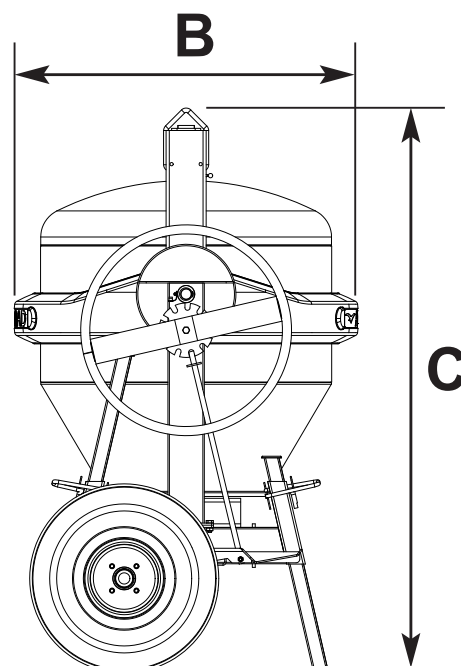
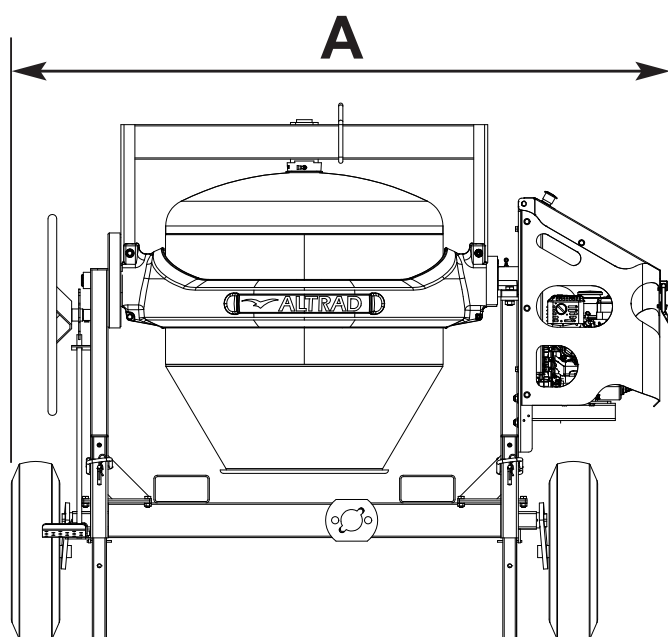
1 - CARACTÉRISTIQUES TECHNIQUES :

Caractéristiques machines		L211 (2.3.4)	L251 (2.3.4)	L301 (2.3.4)	L351 (2.3.4)	L401 (2.3.4)	L451 (2.3.4)
Capacité de cuve	litre	195	250	300	340	380	420
Capacité maximum de malaxage	litre	160	200	240	280	320	350
Longueur - A	mm	1690	1690	1910	1910	1910	1910
Largeur - B	mm	850	850	950	950	1050	1050
Hauteur - C	mm	1500	1500	1550	1550	1550	1550
Diamètre roues	mm	400	400	400	500	500	500
Pression des pneumatiques	bars	2,3	2,3	2,3	2,3	2,3	2,3
Masse de la bétonnière avec moteur TH/EL	kg	250	255	305	305	340	340
Niveau sonore mesuré TH/EL/THD*	dBA	102/91	102/91	102/91	102/91/107	102/91	102/91/107
Niveau sonore garanti TH/EL/THD*	dBA	105/94	105/94	105/94	105/94/110	105/94	105/94/110

*TH: Thermique - EL: Électrique - THD: Thermique diesel

Caractéristiques moteurs		EH17BL / SP170	GX120QX	GX160QX / LX	DY23DU	1B20 / 15LD225
Puissance	kW/ch	4,4/6	3/4	4/5,5	3,5/4,8	3,5/4,8
Capacité du réservoir carburant	litre	3,6	2	3,1	3,2	3
Capacité d'huile	litre	0,65	0,56	0,58	0,9	0,9
Masse moteur "réservoirs vides"	kg	14,7	13	15	29	28
Masse moteur "tout plein fait"	kg	19	15	18	33	32

Caractéristiques moteurs		MONO 0,75 CV	MONO 2 CV / TRI 2 CV
Puissance	kW/ch	0,55/0,75	1,5/2
Masse moteur	kg	9	15



2 - CONSIGNES DE SÉCURITÉ GÉNÉRALES :

• Les opérateurs doivent porter un équipement de protection individuel E.P.I (bleu de travail, gants, lunettes de protection, chaussures de sécurité, protections auditives, masque anti-poussières, etc...)



- Vérifier avant la mise en marche de votre bétonnière, que tous les dispositifs de protection sont en place et en bon état, que personne n'est en contact avec la bétonnière ou à proximité et qu'aucun outil n'est appuyé contre.
- Lors des manoeuvres du volant de basculement de la cuve, celui ci doit être tenu en permanence par une main au moins (ne pas lâcher le volant afin d'empêcher le basculement par gravité).
- Ne pas mettre les mains, la tête ou quelconque outil à l'intérieur de la cuve lorsqu'elle est en mouvement.
- Ne jamais faire fonctionner la machine sans ses protections.
- Arrêter ou débrancher votre bétonnière avant toute intervention de quelque nature que ce soit.
- N'utiliser le mélangeur de la bétonnière qu'avec des matériaux destinés à la maçonnerie (tout autre mélange d'ordre chimique ou alimentaire est interdit).
- Le moteur produit des vapeurs nocives de monoxyde de carbone. Ne pas utiliser une bétonnière Moteur essence pour des travaux souterrains ou dans une zone mal ventilée.
- L'essence est très inflammable et explosive, ne pas fumer, arrêter le moteur et le laisser refroidir avant de faire le plein de carburant.
- Ne jamais remplacer une pièce défectueuse par une pièce d'une marque différente.
- Ne jamais déplacer la bétonnière en fonctionnement ou lorsque la cuve est pleine.

3 - MISE EN SERVICE :

Placer la bétonnière sur un sol dur et bien horizontal afin d'assurer à la machine une bonne stabilité.

Les bétonnières tractable doivent reposer sur les 4 pieds, les roues et les suspensions ne doivent supporter aucune charge.

Assurez vous que les 4 broches de maintien des pieds télecopiques sont en place et verrouillés par les 4 goupilles.

Dégager les abords de la machine de tout objet pouvant occasionner un risque accidentel ou gêner l'utilisateur.

Bétonnière à moteur essence ou diesel

- Pour la mise en route, se conformer aux instructions du fabricant du moteur.
- Contrôler le niveau d'huile avant chaque utilisation (10 W 30 de préférence).
- Régler la manette d'accélérateur pour que la cuve tourne à 23 tours par minute maximum, pour un malaxage optimum et pour éviter la détérioration anormale des pièces d'usures courantes (pignon, couronne).
- La bétonnière fonctionne capot fermé.

Bétonnière à moteur électrique

- Le câble d'alimentation de la machine doit être disposé sur le lieu d'installation de façon à ne pas être soumis à des risques mécaniques et notamment doit être tenu éloigné de la cuve de la bétonnière.
- Ne jamais laisser un câble enroulé sur son support, cela provoque des chutes de tension importantes occasionnant une surchauffe du moteur et du câble.

- La rallonge électrique utilisée doit être en parfait état ainsi que les prises et fiches de raccordement.
- Le moteur de votre bétonnière bénéficie de l'indice de protection **IP54** (protection contre les poussières et les projections d'eau) et d'une sonde thermique (disjoncte en cas de surchauffe du moteur).
- L'interrupteur magnétique bénéficie d'une protection **IP45** (protection contre les jets d'eau), et d'un dispositif à manque de tension (obligation de réenclenchement de l'interrupteur en cas de coupure accidentelle du courant).

Avant de mettre votre bétonnière en marche :

- Vérifier que le fil de masse (jaune et vert) est correctement raccordé entre le moteur et le châssis de la machine.
- La tension du réseau est de 230 Volts sur 2 phases + terre.
- La capacité minimum du compteur doit être de 15 Ampères.
- La ligne doit être équipée de fusibles ou disjoncteur pour assurer la protection du moteur et d'un interrupteur différentiel (0,03 A) pour la protection des personnes.
- La prise de branchement est standard. La section de votre câble d'alimentation doit être de 2,5mm² minimum jusqu'à 25m et de 4mm² minimum pour une longueur de 25 à 50m. Pour une longueur supérieure, prévoir une section de fil plus importante. Afin d'éviter les chutes de tension, il est souhaitable d'avoir la plus petite longueur de câble possible.
- Éviter de faire tourner à vide une bétonnière équipée d'un moteur électrique monophasé, cela provoque une surchauffe du moteur et un déclenchement du relais thermique.

4 - FABRICATION DES BÉTONS ET MORTIERS :

Positionner la cuve à l'inclinaison choisie. L'inclinaison la plus proche de l'horizontale donne un meilleur malaxage des matériaux collants (mortiers) mais réduit la capacité. Introduire dans la cuve la moitié de l'eau nécessaire, ajouter la moitié des agrégats (gravier, sable) puis le ciment. Faire le complément d'agrégats et d'eau. Laisser tourner la cuve environ une à deux minutes. Ne pas prolonger le malaxage au-delà afin d'éviter de centrifuger les matériaux (1 pelle = environ 4 litres, 1 brouette = environ 60 litres).

PRÉCONISATION DE DOSAGES

Le tableau ci dessous vous donnent des préconisations de dosages moyens, suite aux essais de malaxage réalisés avec la société **LAFARGE CIMENT**. Les matériaux utilisés sont :

- Ciment Lafarge à usage courant 32,5 (depuis avril 2002, les sacs de ciment et chaux sont conditionnés en 25 et 35 kg)
- Gravier (granulométrie environ 25 mm), sable (granulométrie 0,2 à 0,5 mm), eau.

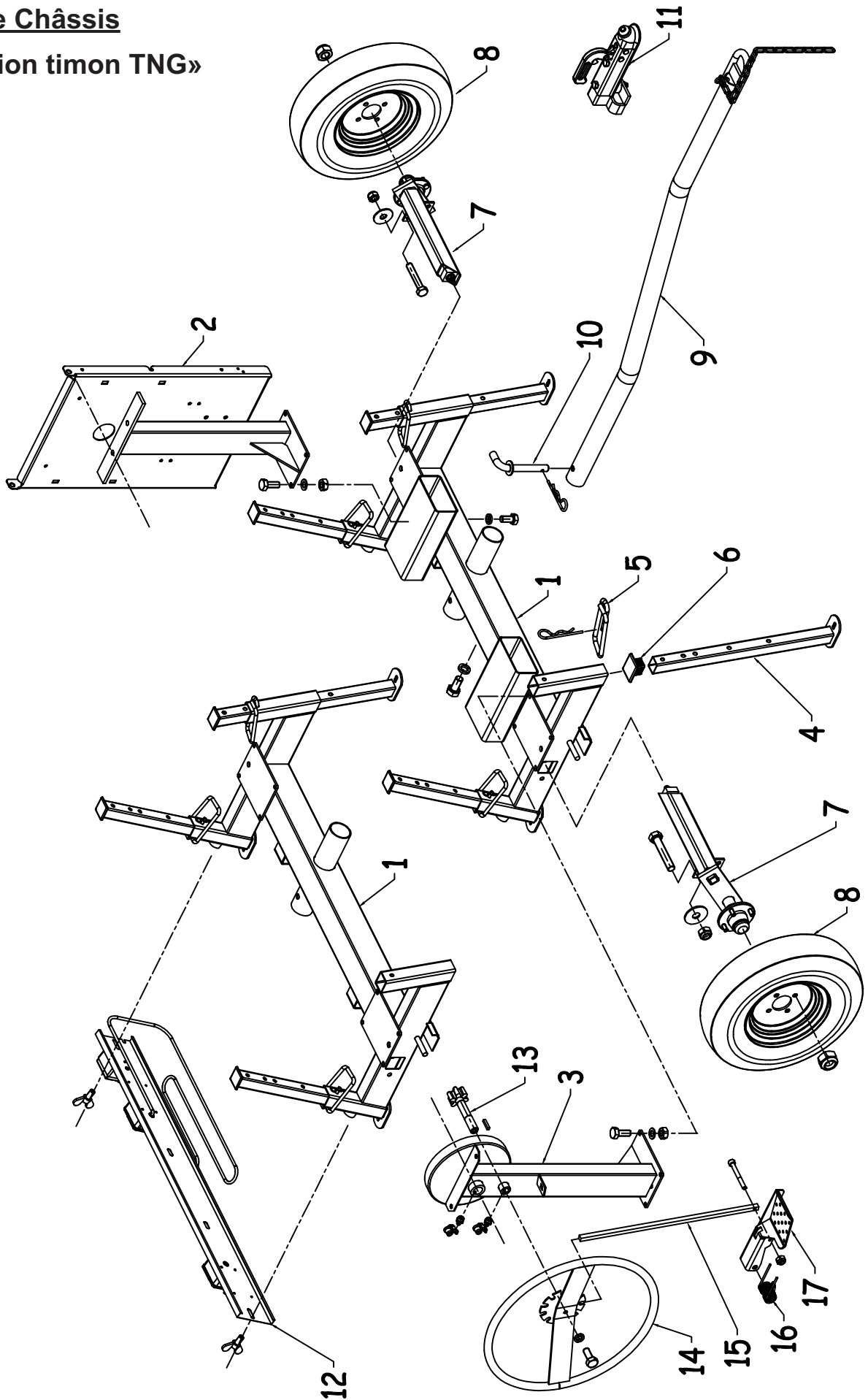
Dosage à titre indicatif, pouvant varier suivant les matériaux régionaux et le degré d'humidité des agrégats.		Gravier (litre)	Sable (litre)	Ciment (kg) (sacs de 35 kg)	Eau (1) (litre)	Débit final (2) (litre)	Dosage (kg/m ³)
L21 (1) (2) (3) (4)	Béton armé (linteau, dalle de compression)	80	50	35 (1 sac)	17	100	350
	Béton de semelle (fondation)	80	50	25 (2/3 sac)	12	100	250
	Chape de scellement de carrelage		100	25 (2/3 sac)	12	100	250
	Mortier courant (chape, pose de brique, enduits)		100	35 (1 sac)	17	100	350
L25 (1) (2) (3) (4)	Béton armé (linteau, dalle de compression)	100	70	50 (1,5 sac)	25	140	350
	Béton de semelle (fondation)	100	70	35 (1 sac)	17	140	250
	Chape de scellement de carrelage		140	35 (1 sac)	17	140	250
	Mortier courant (chape, pose de brique, enduits)		140	50 (1,5 sac)	25	140	350
L30 (1) (2) (3) (4)	Béton armé (linteau, dalle de compression)	110	80	50 (1,5 sac)	25	150	350
	Béton de semelle (fondation)	110	80	35 (1 sac)	17	150	250
	Chape de scellement de carrelage		150	35 (1 sac)	17	150	250
	Mortier courant (chape, pose de brique, enduits)		150	50 (1,5 sac)	25	150	350
L35 (1) (2) (3) (4)	Béton armé (linteau, dalle de compression)	150	100	70 (2 sacs)	35	200	350
	Béton de semelle (fondation)	150	100	50 (1,5 sac)	25	200	250
	Chape de scellement de carrelage		200	50 (1,5 sac)	25	200	250
	Mortier courant (chape, pose de brique, enduits)		200	70 (2 sacs)	35	200	350
L40 (1) (2) (3) (4)	Béton armé (linteau, dalle de compression)	190	120	88 (2,5 sacs)	44	250	350
	Béton de semelle (fondation)	190	120	70 (2 sacs)	35	250	280
	Chape de scellement de carrelage		250	70 (2 sacs)	35	250	280
	Mortier courant (chape, pose de brique, enduits)		250	88 (2,5 sacs)	44	250	350
L45 (1) (2) (3) (4)	Béton armé (linteau, dalle de compression)	210	130	105 (3 sacs)	50	270	380
	Béton de semelle (fondation)	210	130	70 (2 sacs)	35	270	260
	Chape de scellement de carrelage		270	70 (2 sacs)	35	270	260
	Mortier courant (chape, pose de brique, enduits)		270	105 (3 sacs)	50	270	380

(1) Le volume d'eau peut varier suivant le degré d'humidité des agrégats - (2) Débit final = quantité de béton ou mortier utilisable. Les proportions ci-dessus sont données à titre indicatif et ne peuvent en aucun cas engager la responsabilité du fabricant.

5 - PIÈCES DE RECHANGE ET NOMENCLATURES :

Ensemble Châssis

«Version timon TNG»

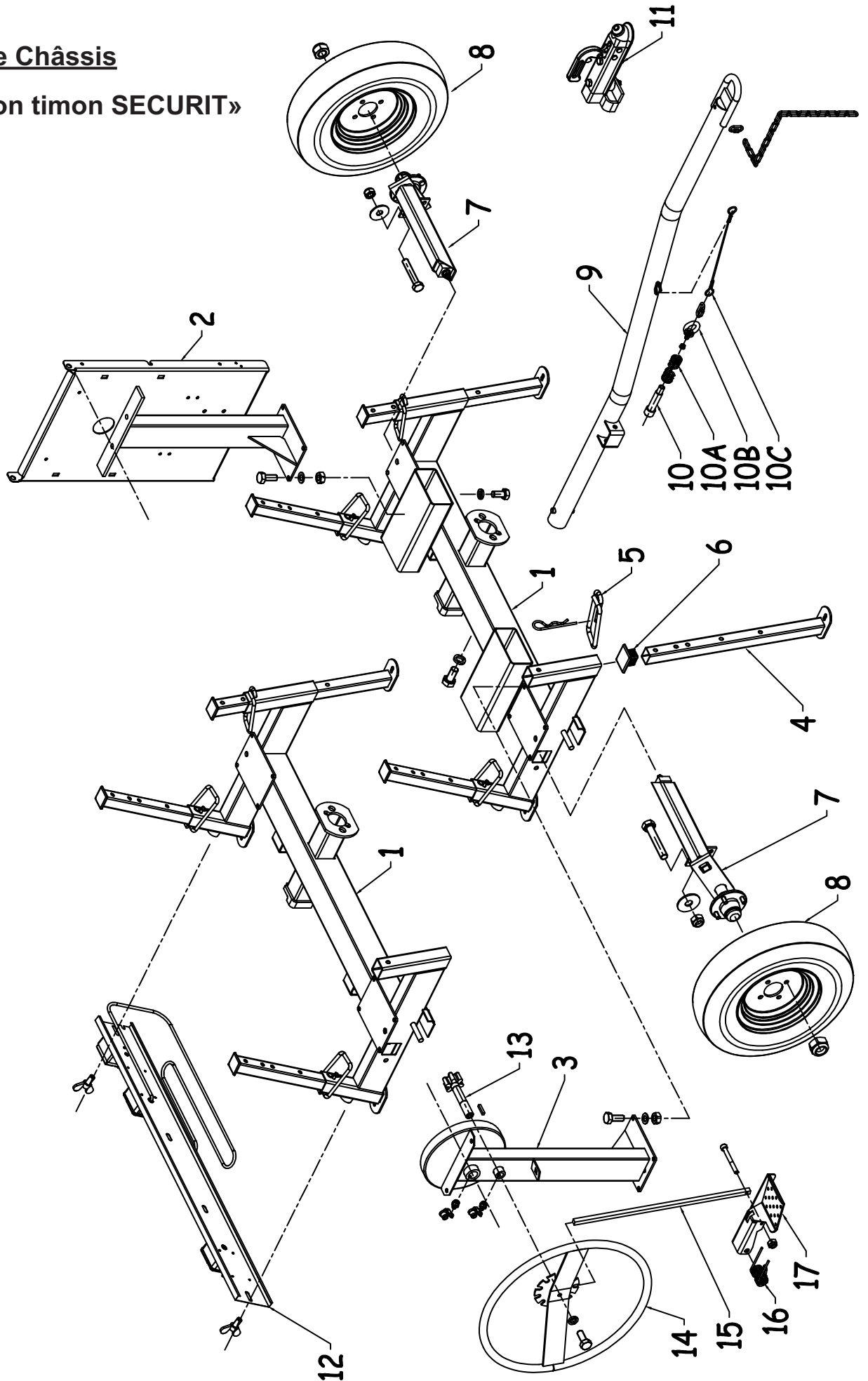


	L212 L252	L351 L353 L401	L304	L354 L452 L454		
Rep	Qté	Qté	Qté	Qté	Réf	Désignation
1	1				161152	EMBASE CHASSIS L210/250 SSF
1		1			161150	EMBASE CHASSIS L300/450 ASF
1			1	1	161151	EMBASE CHASSIS L300/450 SSF
2	1	1	1	1	161104	MONTANT COTE CAPOT
	4	4	4	4	009171	VIS ZINGUEE H 10 X 25 CL8-8
	4	4	4	4	009765	RONDELLE ZING.AZ10
	4	4	4	4	009345	ECROU H M10 ZING.
3	1	1	1	1	161110	MONTANT COTE VOLANT
	4	4	4	4	009171	VIS ZINGUEE H 10 X 25 CL8-8
	4	4	4	4	009765	RONDELLE ZING.AZ10
	4	4	4	4	009345	ECROU H M10 ZING.
	2	2	2	2	009960	GRAISSEUR 10-150 Ref 50
	2	2	2	2	009962	BOUCHON GRAISSEUR
4	4	4	4	4	161080Z	PIED BETO GALVA L/P
5	4	4	4	4	161015	CLAVETTE PIED FIL GALVA
	4	4	4	4	009840	GOUPILLE BETA z DE 3
6	4	4	4	4	161081	BOUCHON DE PIED
7	2	2	2	2	160006	DEMI ESSIEU L/P
	2	2	2	2	009197	VIS H M12X70 CL6-8 ZING.
	2	2	2	2	009729	RONDELLE ZING. LLN12.EX40/14
	2	2	2	2	009370	ECROU FREIN H M12 DIN 985
	2	2	2	2	009773	ROND. GROWER W 12 ZING
	2	2	2	2	009190	VIS H M12X25 CL6-8 ZING
8	2		2		261058	ROUE 4.80 - 8 Ø400
8		2		2	381002	ROUE 4.50 - 10 Ø500
9	1	1	1	1	161091	TIMON DIAM 60
10	1	1	1	1	161078	BROCHE TIMON
	1	1	1	1	009841	GOUPILLE BETA Z DE 4
11	1	1	1	1	161090	OPT CROCHET BOULE Ø50 MM
12	1				164038	PLAQUE A FEUX Ø700
12		1	1	1	164039	PLAQUE A FEUX Ø800/900
	2	2	2	2	009303	VIS A OREILLES 10X20 ZING.
13	1	1	1	1	413014AA	AXE DE VOLANT PIGNON
	1	1	1	1	009875	CLAVETTE 2BD 6X6X30
14	1	1	1	1	163080P	VOLANT
	1	1	1	1	009772	ROND. GROWER W 10 ZING.
	1	1	1	1	009171	VIS ZINGUEE H 10 X 25 CL8-8
15	1	1	1	1	163082	TIGE DE BLOCAGE
16	1	1	1	1	163086	RESSORT TORSION PEDALE
17	1	1	1	1	163085	PEDALE DE BLOCAGE
	1	1	1	1	009319	VIC CHC M8 X 70 CL8-8
	1	1	1	1	009368	ECROU HFR M8

5 - PIÈCES DE RECHANGE ET NOMENCLATURES :

Ensemble Châssis

«Version timon SECURIT»

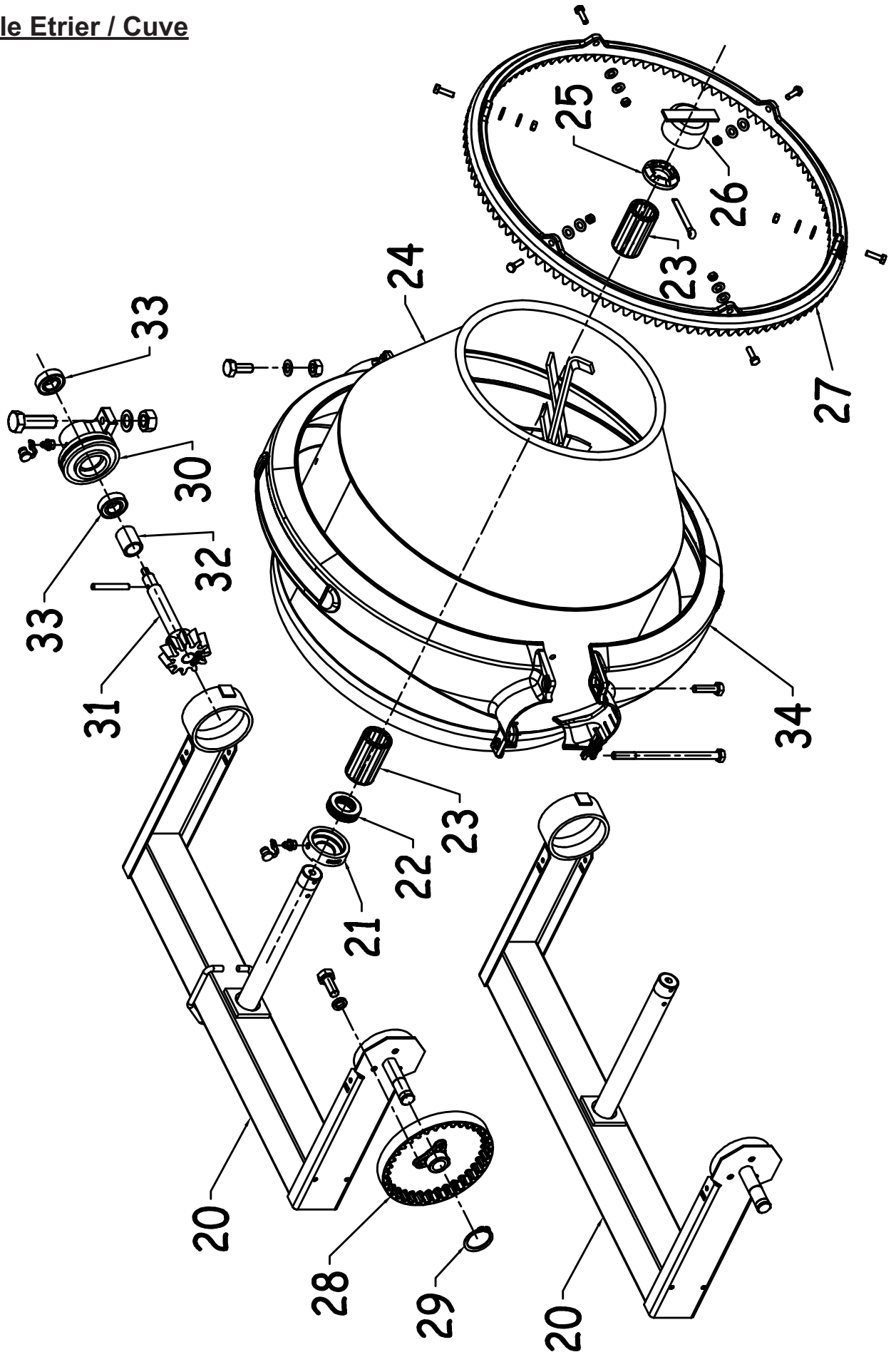


Rep	Qté	Qté	Qté	Réf	Désignation
1	1			161158	EMBASE CHASSIS SECURIT L21/25 SSF
1		1		161157	EMBASE CHASSIS SECURIT L30/45 ASF
1			1	161156	EMBASE CHASSIS SECURIT L30/45 SSF
2	1	1	1	161104	MONTANT COTE CAPOT
	4	4	4	009171	VIS ZINGUEE H 10 X 25 CL8-8
	4	4	4	009765	RONDELLE ZING.AZ10
	4	4	4	009345	ECROU H M10 ZING.
3	1	1	1	161110	MONTANT COTE VOLANT
	4	4	4	009171	VIS ZINGUEE H 10 X 25 CL8-8
	4	4	4	009765	RONDELLE ZING.AZ10
	4	4	4	009345	ECROU H M10 ZING.
	2	2	2	009960	GRAISSEUR 10-150 Ref 50
	2	2	2	009962	BOUCHON GRAISSEUR
4	4	4	4	161080Z	PIED BETO GALVA L/P
5	4	4	4	161015	CLAVETTE PIED FIL GALVA
	4	4	4	009840	GOUPILLE BETA z DE 3
6	4	4	4	161081	BOUCHON DE PIED
7	2	2	2	160006	DEMI ESSIEU L/P
	2	2	2	009197	VIS H M12X70 CL6-8 ZING.
	2	2	2	009729	RONDELLE ZING. LLN12.EX40/14
	2	2	2	009370	ECROU FREIN H M12 DIN 985
	2	2	2	009773	ROND. GROWER W 12 ZING
	2	2	2	009190	VIS H M12X25 CL6-8 ZING
8	2			261058	ROUE 4.80 - 8 Ø400
8		2	2	381002	ROUE 4.50 - 10 Ø500

Rep	Qté	Qté	Qté	Réf	Désignation
9	1	1	1	161135	TIMON DIAM 60 SECURIT
	1	1	1	009970	MAILLON RAPIDE DE 5
	1	1	1	261119	CHAINE DE TIMON 17M.
10	1	1	1	161132	AXE VERROUILLAGE
10A	1	1	1	054105	RESSORT INOX COMPRESSION
10B	1	1	1	161136	ANNEAU VERROUILLAGE
	1	1	1	009378	ECROU EMBASE H M8
10C	1	1	1	168118	CABLE Ø3
	1	1	1	009968	MAILLON RAPIDE DE 3.5
11	1	1	1	161090	OPT CROCHET BOULE Ø50 MM
12	1			164038	PLAQUE A FEUX Ø700
12		1	1	164039	PLAQUE A FEUX Ø800/900
	2	2	2	009303	VIS A OREILLES 10X20 ZING.
13	1	1	1	413014AA	AXE DE VOLANT PIGNON
	1	1	1	009875	CLAVETTE 2BD 6X6X30
14	1	1	1	163080P	VOLANT
	1	1	1	009772	ROND. GROWER W 10 ZING.
	1	1	1	009171	VIS ZINGUEE H 10 X 25 CL8-8
15	1	1	1	163082	TIGE DE BLOCAGE
16	1	1	1	163086	RESSORT TORSION PEDALE
17	1	1	1	163085	PEDALE DE BLOCAGE
	1	1	1	009319	VIC CHC M8 X 70 CL8-8
	1	1	1	009368	ECROU HFR M8

5 - PIÈCES DE RECHANGE ET NOMENCLATURES :

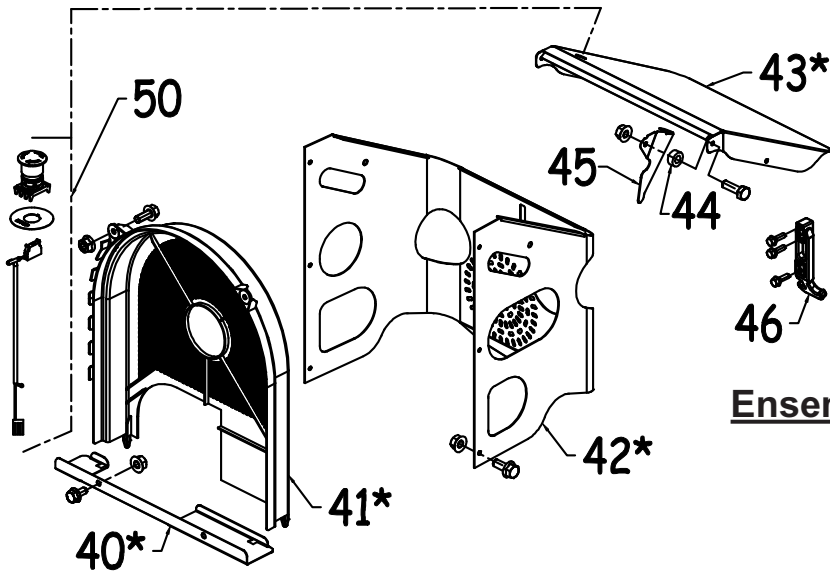
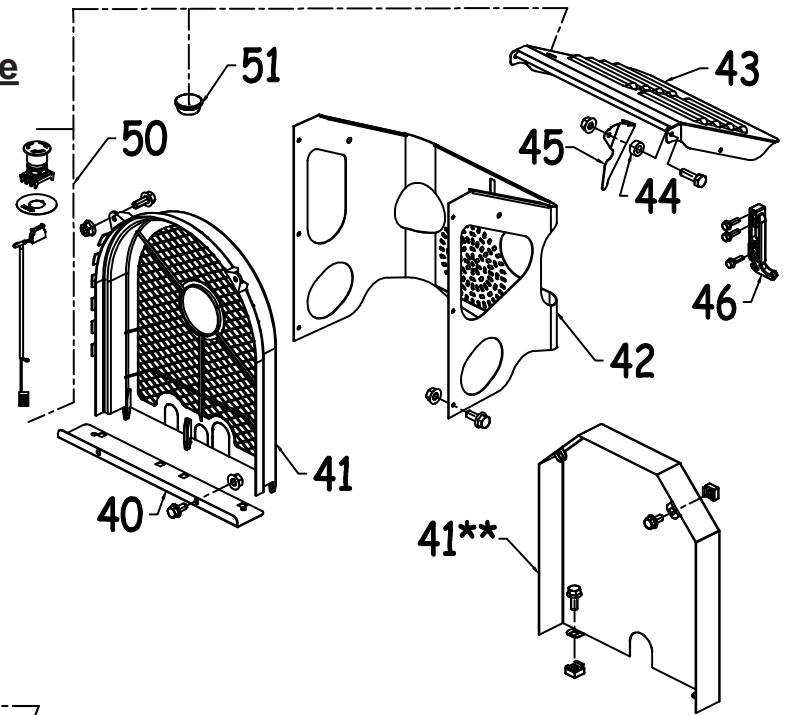
Ensemble Etrier / Cuve



	L212	L252	L304	L351	L353	L354	L401	L452	L454		
Rep	Qté	Qté	Qté	Qté	Qté	Qté	Qté	Qté	Qté	Réf	Désignation
20	1	1								163002	ETRIER BR/L Ø700
20				1						163001	ETRIER BR/L Ø800
20			1		1	1				163050	ETRIER BR/L Ø800 SC
20							1	1		163053	ETRIER BR/L Ø900
20									1	163054	ETRIER BR/L Ø900 SC
21	1	1								292108	ENTRETOISE DE CUVE Ø700
21			1	1	1	1	1	1	1	302112	ENTRETOISE DE CUVE Ø800/900
22			1	1	1	1	1	1	1	000927	BUTEE A BILLE 51209
	1	1	1	1	1	1	1	1	1	009960	GRAISSEUR 10-150 Ref 50
	1	1	1	1	1	1	1	1	1	009962	BOUCHON GRAISSEUR
23	2	2								272014	ROULEMENT 40x60x80
23			2	2	2	2	2	2	2	302014	ROULEMENT 45x65x115
24	1									272000	CUVE DE 210 EN Ø700 SJ
24		1								272001	CUVE DE 250 EN Ø700 SJ
24			1							162001	CUVE DE 300 EN Ø800 SJ
24				1	1	1				162002	CUVE DE 350 EN Ø800 SJ
24							1			162003	CUVE DE 400 EN Ø900 AJ
24								1	1	302001	CUVE DE 450 EN Ø900 AJ
25	1	1								162031	ECROUX A CRENEAUX M40
25			1	1	1	1	1	1	1	162032	ECROUX A CRENEAUX M45
	1	1	1	1	1	1	1	1	1	009812	GOUPILLE FENDUE V 6,3x50
26	1	1	1	1	1	1	1	1	1	272007	BOUCHON DE MANCHON
27	1	1								000155	COURONNE DE Ø700
27			1	1	1	1				000156	COURONNE DE Ø800
27							1	1	1	000157	COURONNE DE Ø900
	6	6	6	6	6	6	6	6	6	009173	VIS ZINGUEE H10X35 ZINGUEE
	12	12	12	12	12	12	12	12	12	009629	ROND. TOLE MN 12
	6	6	6	6	6	6	6	6	6	009345	ECROU H M10 ZING.
28	1	1	1	1	1	1	1	1	1	163037	SECTEUR DE BASCULEMENT
	3	3	3	3	3	3	3	3	3	009171	VIS ZINGUEE H 10 X 25 CL8-8
	3	3	3	3	3	3	3	3	3	009772	ROND. GROWER W 10 ZING.
29	1	1	1	1	1	1	1	1	1	009916	CIRCLIPS 30 e EP 2
30	1	1	1	1	1	1	1	1	1	161052	PALIER ENTR.COTE CAP.S/TE
	2	2	2	2	2	2	2	2	2	009208	VIS H M14x45 CL6-8 ZING.
	2	2	2	2	2	2	2	2	2	009667	ROND. EVENTAIL AZ 14
	2	2	2	2	2	2	2	2	2	009347	ECROU H M14 ZING.
	1	1	1	1	1	1	1	1	1	009960	GRAISSEUR 10-150 Ref 50
	1	1	1	1	1	1	1	1	1	009962	BOUCHON GRAISSEUR
31	1	1					1	1	1	160001	AXE D'ENTR.MONTE Ø700/900
31			1	1	1	1				160004	AXE D'ENTR.MONTE Ø800
32			1	1	1	1				161076	ENTRETOISE D'ENTRAINEMENT
33	2	2	2	2	2	2	2	2	2	000909	ROUL 6206 Z SANS GRAISSE
	1	1	1	1	1	1	1	1	1	009860	GOUPILLEE 8 X 60
34	2	2								162033	PROTECTION COURONNE Ø700
34			2	2	2	2				162034	PROTECT.DE COURONNE Ø800
34							2	2	2	162035	PROTECTION COURONNE Ø900
	2	2	2	2	2	2				009153	VIS H M 8 X 30 mm ZING
							2	2	2	009155	VIS H M 8 X 40 mm ZING
	2	2	2	2	2	2				009167	VIS H M 8x140 CL6-8 ZING.
							2	2	2	009168	VIS H M 8x150 CL6-8 ZING.

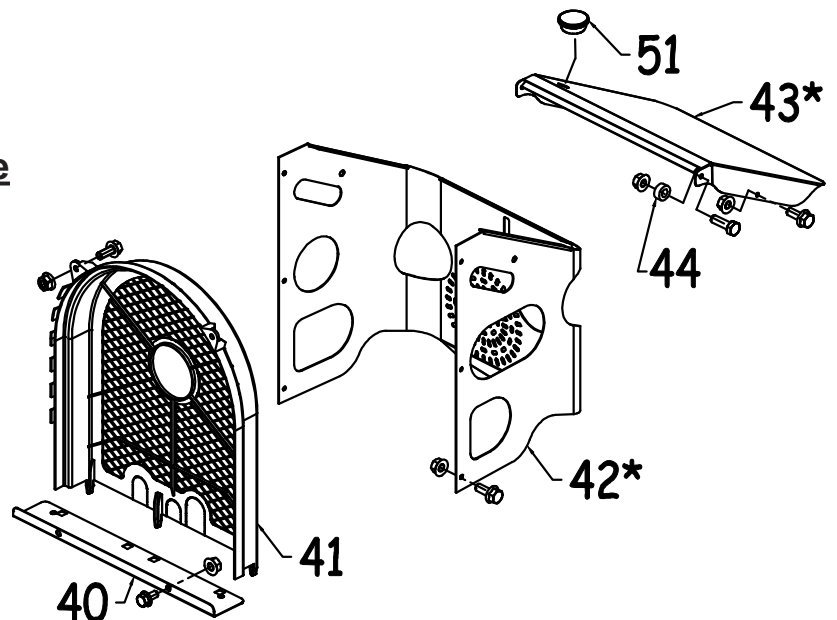
5 - PIÈCES DE RECHANGE ET NOMENCLATURES :

Ensemble capot Aéré thermique



Ensemble capot Ventilé thermique

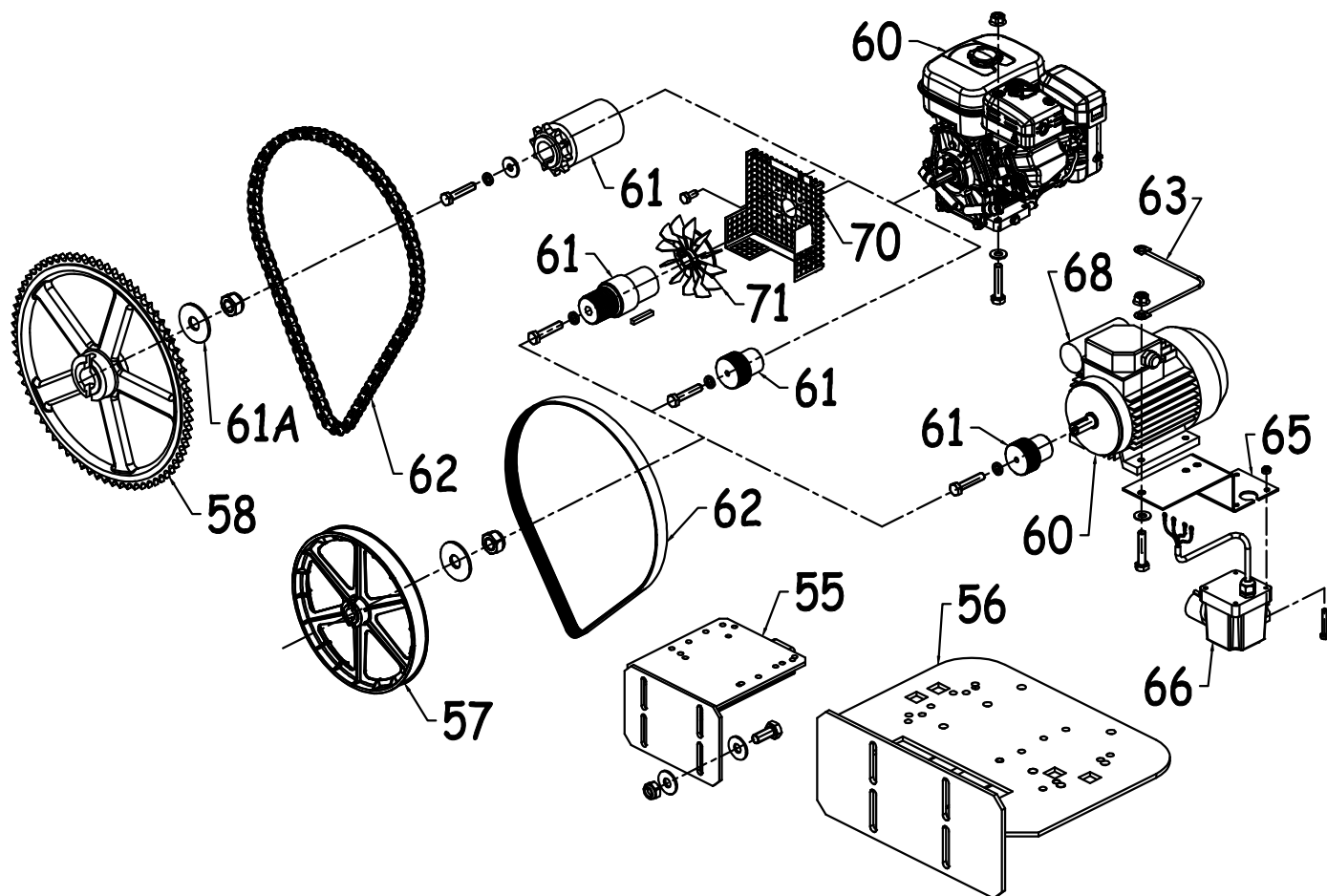
Ensemble capot électrique



	CAPOT AERE	CAPOT VENTILE	CAPOT ELECTRIQUE		
Rep	Qté	Qté	Qté	Réf	Désignation
40	1			164118	SUP. CACHE COURROIE STD.
40*		1	1	164132	SUP. CACHE COURROIE VENT.
	2	2	2	008951	VIS EMB HM 8x20 CL8-8 ZIN
	2	2	2	009378	ECROU A EMBASE M.8 ZING.
41	1		1	164117	CACHE COURROIE -PEHD+ STD.
41*		1		164113	CACHE COURROIE -PEHD+ VENT.
	2	2	2	008951	VIS EMB HM 8x20 CL8-8 ZIN
	2	2	2	009378	ECROU A EMBASE M.8 ZING.
41**	1			164119	CACHE CHAINE ACIER
	4			008951	VIS EMB HM 8x20 CL8-8 ZIN
	4			009397	ECROU CAGE RAPIDE M8
42	1			164116	FACADE CAPOT AEREE.
42*		1	1	164115	FACADE CAPOT VENT.
	6	6	6	008951	VIS EMB HM 8x20 CL8-8 ZIN
	6	6	6	009378	ECROU A EMBASE M.8 ZING.
43	1			164131	PORTE ACIER AVEC OUIE
43*		1	1	164130	PORTE ACIER SANS OUIE
44	2	2	2	164134	RDL CALE ENTRETOISE PORTE
	2	2	2	009152	VIS H M8 X 25 CL6-8
	2	2	2	009378	ECROU A EMBASE M.8 ZING.
45	1	1		164129	TOLE DE BLOCAGE
46	1	1		414113	GRENOUILLERE COMPLETE
	3	3		008918	VIS EMB HM 5x12 CL8-8 ZIN
			2	008951	VIS EMB HM 8x20 CL8-8 ZIN
			2	009378	ECROU A EMBASE M.8 ZING.
50	1	1		164109	ARRET D'URGENCE
51	1		1	007022	BOUCHON

5 - PIÈCES DE RECHANGE ET NOMENCLATURES :

Ensemble motorisation toute version



Nomenclatures des supports moteurs

DIESEL/EXP			
Rep	Qté	Réf	Désignation
56	1	164125	SUPPORT MOTEUR DIESEL
	4	009171	VIS ZINGUEE H 10 X 25 CL8-8
	8	009721	RONDELLE LU10 (ext 27) ZING
	4	009369	ECROU FREIN DIAM 10 ZINGUE

ESS/ELEC			
Rep	Qté	Réf	Désignation
55	1	164120	SUPPORT MOTEUR ESS./ELEC.
	4	009171	VIS ZINGUEE H 10 X 25 CL8-8
	8	009721	RONDELLE LU10 (ext 27) ZING
	4	009369	ECROU FREIN DIAM 10 ZINGUE

Nomenclatures des transmissions

POULIE/COURROIE			
Rep	Qté	Réf	Désignation
57	1	161165	POULIE PLASTIQUE PRO ALESEE
57	1	161065	POULIE ALU
	1	009739	ROND. PLATE LLU 14 EXT 45 ZI
	1	009371	ECROU FREIN H M14 DIN 985

ROUE DTS/CHAINE			
Rep	Qté	Réf	Désignation
58	1	164060	ROUE 72 DTS
58	1	164059	ROUE 95 DTS
	1	009739	ROND. PLATE LLU 14 EXT 45 ZI
	1	009371	ECROU FREIN H M14 DIN 985

Nomenclatures des motorisations thermique dans capot aéré

SP170

Rep	Qté	Réf	Désignation
60	1	164029	MOTEUR ROBIN SP170
	4	009714	ROND. PLATE MU 8(EXT.18) ZIN
	4	009155	VIS HM 8 X 40 mm ZING
	4	009378	ECROU A EMBASE M.8 ZING.
61	1	164049	POULIE THER. 3000/19.05/27
	1	009872	CLAVETTE 4,75x4,75x38
	1	009771	ROND. GROWER W 8 ZING.
	1	009310	VIS TH 5/ 16" UNF 1"1/2
62	1	164012	COURROIE POLYVEE 1194J

GX160LX

Rep	Qté	Réf	Désignation
60	1	304057	MOTEUR HONDA GX160LX
	4	009714	ROND. PLATE MU 8(EXT.18) ZIN
	4	009155	VIS HM 8 X 40 mm ZING
	4	009378	ECROU A EMBASE M.8 ZING.
61	1	164022	POULIE THER. 1500/20
	1	009873	CLAVETTE 5x5x30
	1	009771	ROND. GROWER W 8 ZING.
	1	009155	VIS HM 8 X 40 mm ZING
62	1	164012	COURROIE POLYVEE 1194J

GX120QX

Rep	Qté	Réf	Désignation
60	1	164033	MOTEUR HONDA GX120QX
	4	009714	ROND. PLATE MU 8(EXT.18) ZIN
	4	009155	VIS HM 8 X 40 mm ZING
	4	009378	ECROU A EMBASE M.8 ZING.
61	1	164049	POULIE THER. 3000/19.05/27
	1	009872	CLAVETTE 4,75x4,75x38
	1	009771	ROND. GROWER W 8 ZING.
	1	009310	VIS TH 5/ 16" UNF 1"1/2
62	1	164012	COURROIE POLYVEE 1194J

DY23DU

Rep	Qté	Réf	Désignation
60	1	164031	MOT. ROBIN DY23DU NON RED.
	4	009714	ROND. PLATE MU 8(EXT.18) ZIN
	4	009156	VIS H M8x50 CL6-8 ZING.
	4	009378	ECROU A EMBASE M.8 ZING.
61	1	164049	POULIE THER. 3000/19.05/27
	1	009872	CLAVETTE 4,75x4,75x38
	1	009772	ROND. GROWER W 10 ZING.
	1	009311	VIS TH 3/8" UNF
62	1	346511	COURROIE POLYVEE 1168J

EH17BL

Rep	Qté	Réf	Désignation
60	1	304056	MOT. ROBIN EH 17 B - 6 CV
	4	009714	ROND. PLATE MU 8(EXT.18) ZIN
	4	009155	VIS HM 8 X 40 mm ZING
	4	009378	ECROU A EMBASE M.8 ZING.
61	1	164022	POULIE THER. 1500/20
	1	009873	CLAVETTE 5x5x30
	1	009771	ROND. GROWER W 8 ZING.
	1	009155	VIS HM 8 X 40 mm ZING
62	1	164012	COURROIE POLYVEE 1194J

GX160QX

Rep	Qté	Réf	Désignation
60	1		MOTEUR HONDA GX160QX
	4	009714	ROND. PLATE MU 8(EXT.18) ZIN
	4	009155	VIS HM 8 X 40 mm ZING
	4	009378	ECROU A EMBASE M.8 ZING.
61	1	164049	POULIE THER. 3000/19.05/27
	1	009872	CLAVETTE 4,75x4,75x38
	1	009771	ROND. GROWER W 8 ZING.
	1	009310	VIS TH 5/ 16" UNF 1"1/2
62	1	164012	COURROIE POLYVEE 1194J

Motorisations thermique diesel

1B20

Rep	Qté	Réf	Désignation
60	1	164032	MOTEUR HATZ 1B20-7 NON RED.
	4	009714	ROND. PLATE MU 8(EXT.18) ZIN
	4	009155	VIS HM 8 X 40 mm ZING
	4	009378	ECROU A EMBASE M.8 ZING.
61	1	164049	POULIE THER. 3000/19.05/27
	1	009872	CLAVETTE 4,75x4,75x38
	1	009771	ROND. GROWER W 8 ZING.
	1	009310	VIS TH 5/ 16" UNF 1"1/2
62	1	346511	COURROIE POLYVEE 1168J

15LD225

Rep	Qté	Réf	Désignation
60	1	294051	MOT. LOMBARDINI 15LD225
	4	009714	ROND. PLATE MU 8(EXT.18) ZIN
	4	009156	VIS H M8x50 CL6-8 ZING.
	4	009378	ECROU A EMBASE M.8 ZING.
61	1	164049	POULIE THER. 3000/19.05/27
	1	009872	CLAVETTE 4,75x4,75x38
	1	009771	ROND. GROWER W 8 ZING.
	1	009310	VIS TH 5/ 16" UNF 1"1/2
62	1	346511	COURROIE POLYVEE 1168J

Nomenclatures des motorisations thermique dans capot ventilé

GX120QX			
Rep	Qté	Réf	Désignation
60	1	164033	MOTEUR HONDA GX120QX
	4	009714	ROND. PLATE MU 8(EXT.18) ZIN
	4	009155	VIS HM 8 X 40 mm ZING
	4	009378	ECROU A EMBASE M.8 ZING.
61	1	164049	POULIE THER. 3000/19.05/27
	1	009872	CLAVETTE 4,75x4,75x38
	1	009771	ROND. GROWER W 8 ZING.
	1	009310	VIS TH 5/ 16" UNF 1"1/2
62	1	164012	COURROIE POLYVEE 1194J
70	1	164133	CARTER VENTILATEUR
	4	009309	VIS H UNF 5/16" x 16 CL8-8
71	1	164110	VENTILATEUR

GX160QX			
Rep	Qté	Réf	Désignation
60	1	164069	MOTEUR HONDA GX160QX
	4	009714	ROND. PLATE MU 8(EXT.18) ZIN
	4	009155	VIS HM 8 X 40 mm ZING
	4	009378	ECROU A EMBASE M.8 ZING.
61	1	164049	POULIE THER. 3000/19.05/27
	1	009872	CLAVETTE 4,75x4,75x38
	1	009771	ROND. GROWER W 8 ZING.
	1	009310	VIS TH 5/ 16" UNF 1"1/2
62	1	164012	COURROIE POLYVEE 1194J
70	1	164133	CARTER VENTILATEUR
	4	009309	VIS H UNF 5/16" x 16 CL8-8
71	1	164110	VENTILATEUR

SP170			
Rep	Qté	Réf	Désignation
60	1	164029	MOTEUR ROBIN SP170
	4	009714	ROND. PLATE MU 8(EXT.18) ZIN
	4	009155	VIS HM 8 X 40 mm ZING
	4	009378	ECROU A EMBASE M.8 ZING.
61	1	164049	POULIE THER. 3000/19.05/27
	1	009872	CLAVETTE 4,75x4,75x38
	1	009771	ROND. GROWER W 8 ZING.
	1	009310	VIS TH 5/ 16" UNF 1"1/2
62	1	164012	COURROIE POLYVEE 1194J
70	1	164133	CARTER VENTILATEUR
	4	009309	VIS H UNF 5/16" x 16 CL8-8
71	1	164110	VENTILATEUR

Nomenclatures des motorisations à chaines

GX160LX			
Rep	Qté	Réf	Désignation
60	1	304057	MOTEUR HONDA GX160LX
	4	009714	ROND. PLATE MU 8(EXT.18) ZIN
	4	009155	VIS HM 8 X 40 mm ZING
	4	009378	ECROU A EMBASE M.8 ZING.
61	1	164063	PIGNON 12 dts ales.20
	1	009873	CLAVETTE 5x5x30
61A	1	009787	RONDELLE 26X9X3 ZING
	1	009771	ROND. GROWER W 8 ZING.
	1	009155	VIS HM 8 X 40 mm ZING
62	1	164065	CHAINE 12.7 86 MAILLONS

1B20			
Rep	Qté	Réf	Désignation
60	1	164032	MOTEUR HATZ 1B20-7 NON RED.
	4	009714	ROND. PLATE MU 8(EXT.18) ZIN
	4	009155	VIS HM 8 X 40 mm ZING
	4	009378	ECROU A EMBASE M.8 ZING.
61	1	164061	PIGNON 10 DTS ALES. 19
	1	009872	CLAVETTE 4,75x4,75x38
61A	1	009787	RONDELLE 26X9X3 ZING
	1	009771	ROND. GROWER W 8 ZING.
	1	009310	VIS TH 5/ 16" UNF 1"1/2
62	1	164065	CHAINE 12.7 86 MAILLONS

Nomenclatures des motorisations électriques

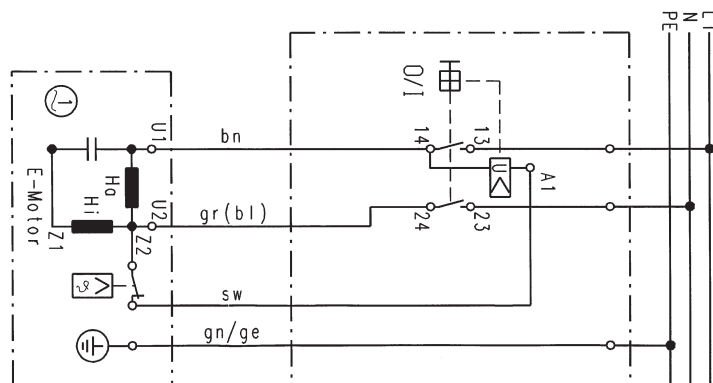
MONO 2CV FR			
Rep	Qté	Réf	Désignation
60	1	164027	MOT ELECT 2 CV
	4	009714	ROND. PLATE MU 8(EXT.18) ZIN
	4	009155	VIS HM 8 X 40 mm ZING
	4	009378	ECROU A EMBASE M.8 ZING.
61	1	164002	POULIE ELEC. 1500/24
	1	009877	CLAVETTE 8x7x30 1BR
	1	009771	ROND. GROWER W 8 ZING.
	1	009152	VIS HM 8 X 25 mm
62	1	164012	COURROIE POLYVEE 1194J
63	1	414014	FIL DE MASSE
65	1	164114	SUP FIX INTER
66	1	164047	INTER.PRI.FR.PRO + SONDE
	4	009122	VIS H M5x30 CL6-8 ZING.
	4	009366	ECROU FREIN H M5 DIN 985 ZIN
	2	009341	ECROU H M4 ZING.
68	1	9BCD315	CONDENSATEUR 31,5mF

TRI 2CV			
Rep	Qté	Réf	Désignation
60	1	164028	MOTEUR ELECT. 2CV 1500 TRI
	4	009714	ROND. PLATE MU 8(EXT.18) ZIN
	4	009155	VIS HM 8 X 40 mm ZING
	4	009378	ECROU A EMBASE M.8 ZING.
61	1	164002	POULIE ELEC. 1500/24
	1	009877	CLAVETTE 8x7x30 1BR
	1	009771	ROND. GROWER W 8 ZING.
	1	009152	VIS HM 8 X 25 mm
62	1	164012	COURROIE POLYVEE 1194J
63	1	414014	FIL DE MASSE
65	1	164114	SUP FIX INTER
66	1	164036	INTER MAGN.TRI SEC 4A.420
	4	009122	VIS H M5x30 CL6-8 ZING.
	4	009366	ECROU FREIN H M5 DIN 985 ZIN
	2	009341	ECROU H M4 ZING.
67	1	006859	PRISE FEMELLE 3P+N+T CE

MONO 2CV CE			
Rep	Qté	Réf	Désignation
60	1	164027	MOT ELECT 2 CV
	4	009714	ROND. PLATE MU 8(EXT.18) ZIN
	4	009155	VIS HM 8 X 40 mm ZING
	4	009378	ECROU A EMBASE M.8 ZING.
61	1	164002	POULIE ELEC. 1500/24
	1	009877	CLAVETTE 8x7x30 1BR
	1	009771	ROND. GROWER W 8 ZING.
	1	009152	VIS HM 8 X 25 mm
62	1	164012	COURROIE POLYVEE 1194J
63	1	414014	FIL DE MASSE
65	1	164114	SUP FIX INTER
66	1	164044	INTER.PRI.CEI.PRO + SONDE
	4	009122	VIS H M5x30 CL6-8 ZING.
	4	009366	ECROU FREIN H M5 DIN 985 ZIN
	2	009341	ECROU H M4 ZING.
67	1	006862	FICHE FEMELLE CEE 2+T
68	1	9BCD315	CONDENSATEUR 31,5mF

MONO 0,75CV CE			
Rep	Qté	Réf	Désignation
60	1	164024	MOT 0.75 CV
	4	009714	ROND. PLATE MU 8(EXT.18) ZIN
	4	009155	VIS HM 8 X 40 mm ZING
	4	009378	ECROU A EMBASE M.8 ZING.
61	1	164001	POULIE ELEC. 1500/19
	1	009875	CLAVETTE 6x6x30
	1	009771	ROND. GROWER W 8 ZING.
	1	009155	VIS HM 8 X 40 mm ZING
62	1	164012	COURROIE POLYVEE 1194J
63	1	414014	FIL DE MASSE
65	1	164114	SUP FIX INTER
66	1	164044	INTER.PRI.CEI.PRO + SONDE
	4	009122	VIS H M5x30 CL6-8 ZING.
	4	009366	ECROU FREIN H M5 DIN 985 ZIN
	2	009341	ECROU H M4 ZING.
67	1	006862	FICHE FEMELLE CEE 2+T
68	1	9BCD20	CONDENSATEUR 20mF

Schéma électrique



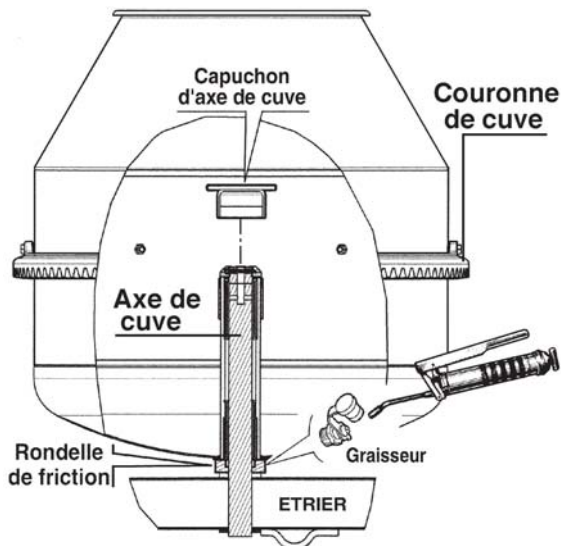
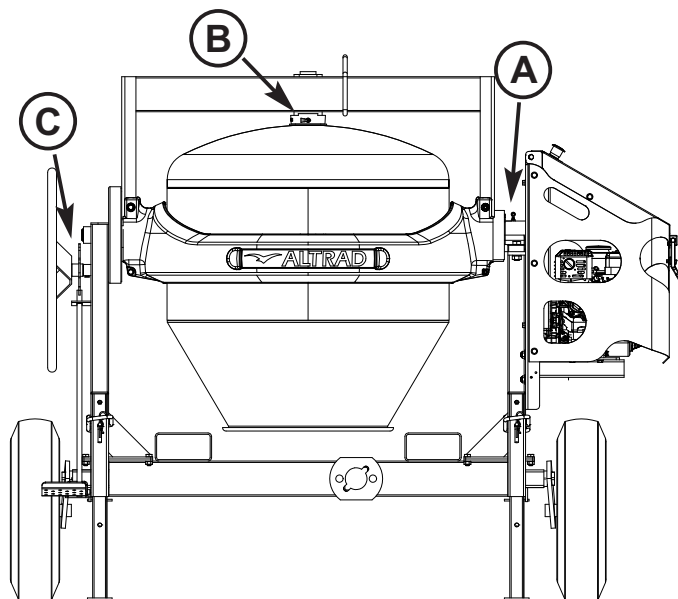
6 - ENTRETIEN & RÉGLAGES :

- Après chaque utilisation, débrancher (version électrique) et nettoyer soigneusement l'intérieur et l'extérieur de votre bétonnière. **Utiliser un jet d'eau, mais pas de nettoyeur haute pression. Eviter de diriger le jet sur l'interrupteur (version électrique) et sur le moteur à travers les orifices du capot.** Le nettoyage de votre bétonnière est une garantie de longévité.
- Pour nettoyer l'intérieur de la cuve efficacement, utiliser une ou deux pelletées de gravillons et de l'eau, laisser tourner quelques minutes.

POINTS DE GRAISSAGE DE LA MACHINE

Votre machine est équipée de 4 points de graissage répartis comme suit :

- 1 graisseur coté cabine rep **A** permettant le graissage de l'axe du pignon d'entraînement.
- 1 graisseur sur l'étrier rep **B** permettant le graissage de l'axe de cuve.
- 2 graisseurs coté volant rep **C** permettant le graissage de l'axe de rotation de l'étrier et de l'axe du pignon de basculement.



GRAISSAGE DE L'AXE DE CUVE

- Mettre la cuve en position verticale (cône de cuve en haut).
- Dévisser le capuchon d'axe de cuve.
- Retirer le cache graisseur entre l'étrier et la cuve.
- Mettre la pompe à graisse.
- Remplir l'axe de cuve de graisse jusqu'à évacuation de l'ancienne.
- Remettre en place le capuchon d'axe de cuve et le cache graisseur.

GRAISSAGE DE LA COURONNE DE CUVE

- Démontez les 2 protections de couronne.
- Graisser légèrement la couronne fonte de la cuve, une fine couche de graisse favorise l'engrènement et réduit le bruit. Attention, trop de graisse sur la couronne peut provoquer la formation éventuelle d'une pâte (mélange avec les dépôts de sable et de ciment), qui peut détériorer votre pignon d'entraînement ainsi que la couronne de cuve.
- Remonter les 2 protections de couronne.

Répéter ces opérations tous les mois en utilisation continue.

7 - TRANSPORT & MANUTENTION :

- Les bétonnières de la gamme L sont manutentionnables à la main avec le timon de remorquage, par l'anneau de levage à l'aide d'une grue ou avec un chariot élévateur par les prises de fourches.
- Pour les bétonnières remorquables, respecter la vitesse de traction de 90 km/h maximum imposée par le fabricant.
- Vérifier avant chaque déplacement, le bon état et la pression des pneus (2,3 bars), le blocage des roues, le bon état des suspensions et des essieux (la roue doit tourner librement et n'avoir aucun jeu sur son essieu). Vérifier également que les 4 pieds télescopiques sont remontés au maximum et verrouillés à l'aide des broches et des goupilles.
- La plaque de signalisation est obligatoire.
- La bétonnière ne doit jamais être tractée la cuve en charge.
- Option : Crochet boule \varnothing 50 mm réf. 161090.

Lors des manoeuvres au moyen de l'anneau de levage, prévoir un crochet et une élingue adapté à la charge à déplacer, assurez vous que tous les éléments de la machine sont correctement verrouillés (pied telescopique, porte de capot, etc...) veillez à ce que personne ne circule sous la machine lors de sa manutention.

• Pour déplacer la machine à l'aide du timon type «**TNG**», accrocher le timon et la chaîne de sécurité au véhicule tracteur, vérifier l'accrochage du timon dans le fourreau de la bétonnière (broche + goupille). (n'effectuez pas de manoeuvre sans ce verrouillage).

• Pour mettre en position le timon «**SECURIT**» : Choisissez la position (1 ou 2) qui convient le mieux à la hauteur de l'attelage de votre véhicule.
Position 1 : incliner le timon à 45° et passer les 2 ergots du timon dans les logements du flasque avant (vue 1).

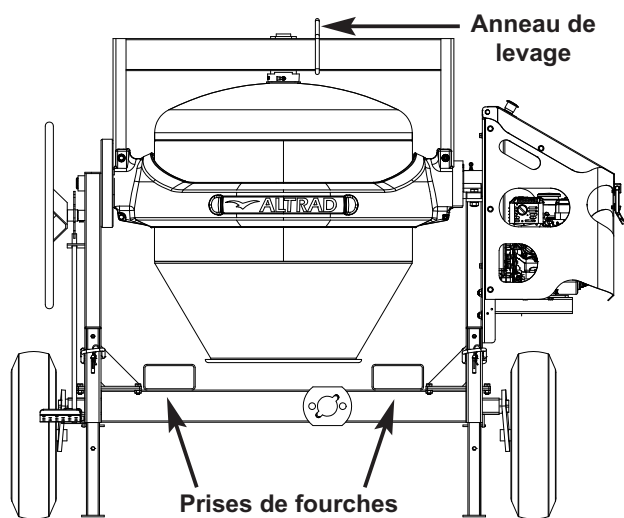
Pousser le timon à fond et tourner celui-ci 1/4 de tour à gauche pour enclencher le verrouillage automatique (vue 2).

Pour retirer le timon tirer sur le câble et tourner le timon de 1/4 de tour à droite. Tirer celui-ci vers vous.

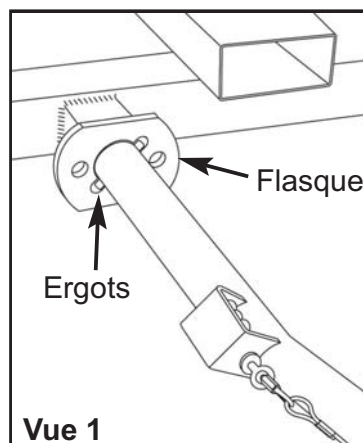
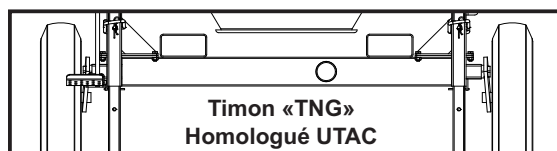
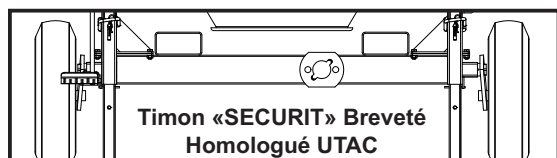
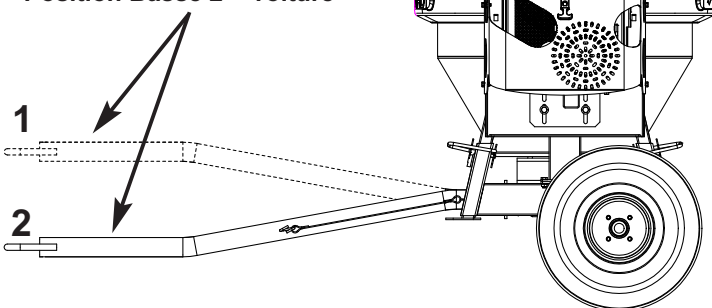
Position 2 : Incliner le timon à 45° et passer les 2 ergots du timon dans les logements du flasque avant (vue 1).

Pousser le timon à fond et tourner celui-ci 1/4 de tour à droite pour enclencher le verrouillage automatique.

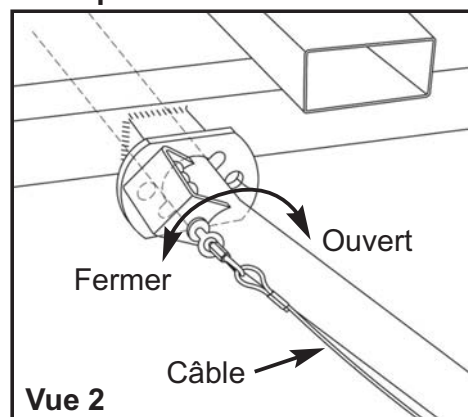
Pour retirer le timon appuyer sur le câble et tourner le timon de 1/4 de tour à gauche. Tirer celui-ci vers vous. (ne manoeuvrez pas la machine avec un autre timon que celui prévu à cet effet).



2 positions.
 Position Haute 1 = camion
 Position Basse 2 = voiture

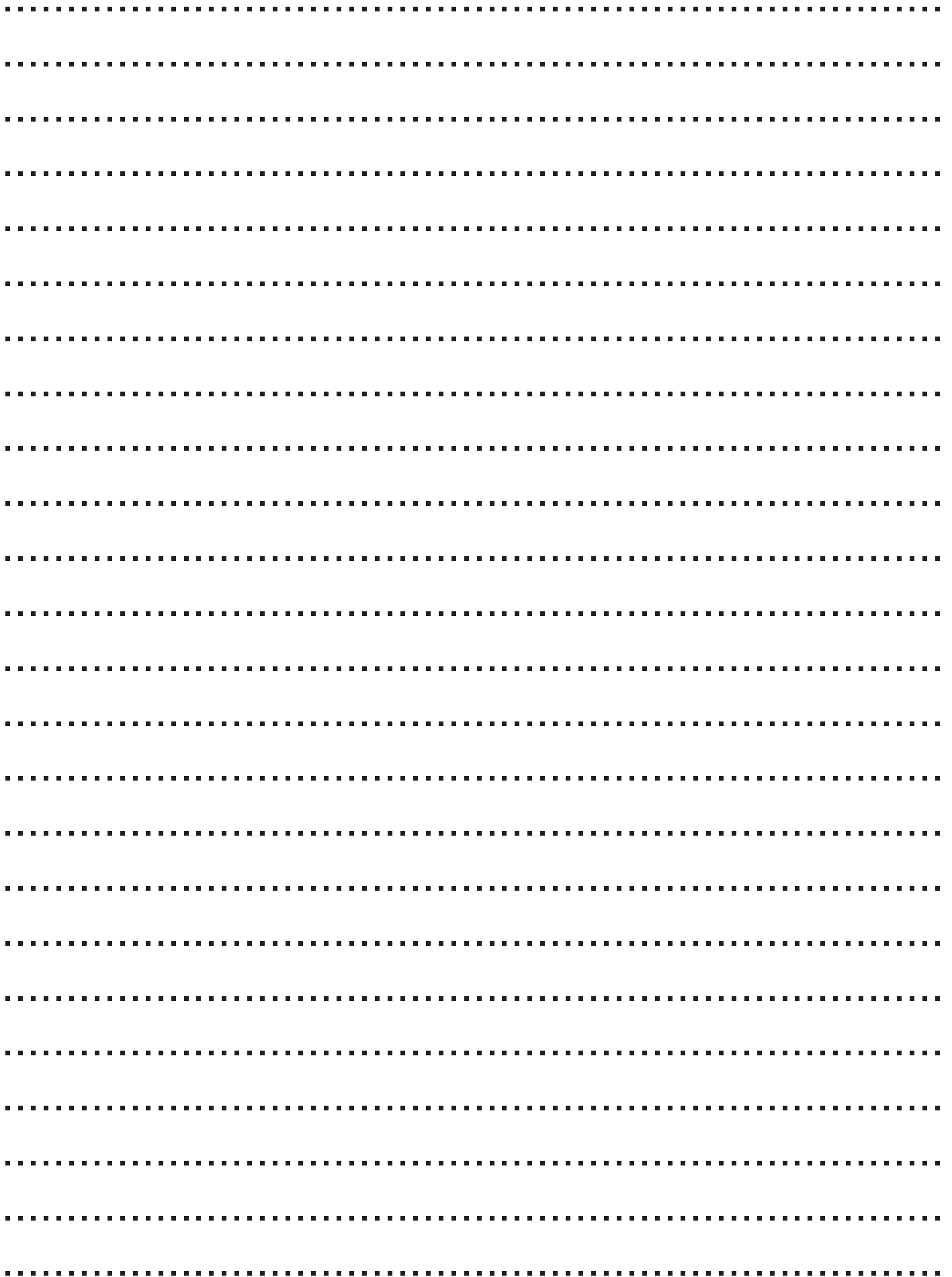


Exemple Position 1 «SECURIT»



MODIFICATION DU PRODUIT

Soucieux d'améliorer constamment la qualité et l'efficacité de nos produits, nous nous réservons le droit de modifier, en cours de série, le produit ici-décrit.



11 - DECLARATION DE CONFORMITE :



Déclaration de conformité

Le constructeur, ALTRAD Saint Denis
42750 Saint Denis de Cabanne - France
certifie que les modèles de bétonnière des gammes
L21-L25-L30-L35-L40-L45
sont conformes

A la directive :

- Machine 2006/42/CE du 17/05/06.
- Compatibilité électromagnétique 2004/108/CE du 15/12/04.
- Emission de gaz polluants 2002/88/CE du 09/12/02.
- Dispositif d'attelage selon 94/20/CE du 30/05/94. (timon TNG)
- Dispositif d'attelage selon règlement 55 (CEE-ONU) du 17/03/2010. (timon SECURIT)
- Bruit 2000/14/CE du 08/05/00 annexe 5.

L21-L25-L30-L35-L40-L45 thermique essence

Niveau sonore mesuré : 102 dB

Niveau sonore garanti : 105 dB

L21-L25-L30-L35-L40-L45 électrique

Niveau sonore mesuré : 91 dB

Niveau sonore garanti : 94 dB

L21-L25-L30-L35-L40-L45 thermique diesel

Niveau sonore mesuré : 107 dB

Niveau sonore garanti : 110 dB

Capacité de cuve : 0,195 m³ - 0,250 m³ - 0,300 m³ - 0,340 m³ - 0,380 m³ - 0,420 m³

Saint Denis de Cabanne, 02/2017

G. PERRIER

Responsable de site