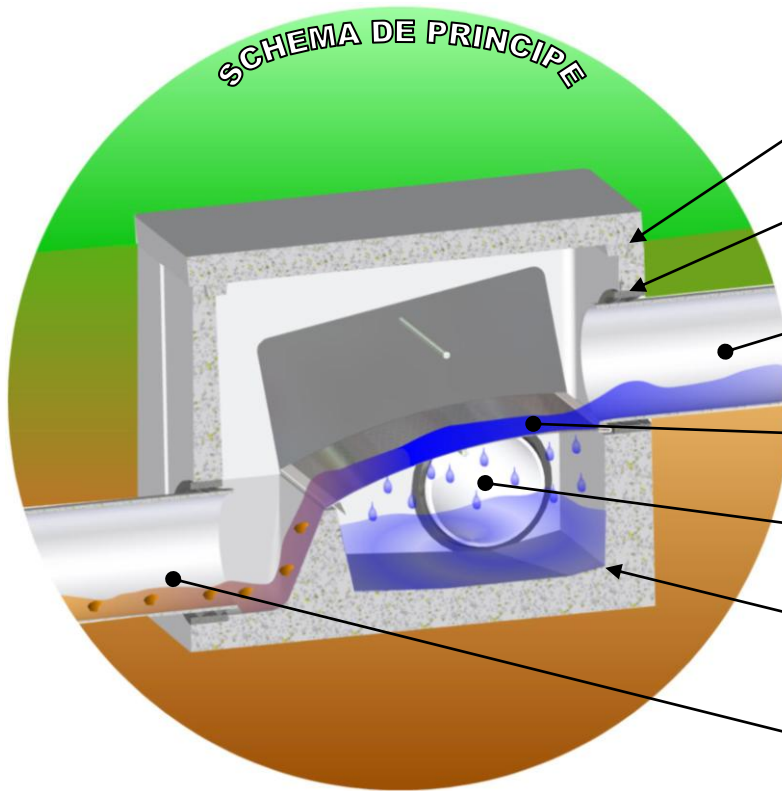


FILTRE A EAU DE PLUIE 0,40 x 0,32 Ht. 0,31 m (Tuyaux PVC Ø100)



Etanchéité de la rehausse Ht. 200 mm et du couvercle Ep. 25 mm à assurer sur site (Joints IGAS® profilés SIKA® Ø9,5)

Etanchéité des tuyaux Ø100 assurée par joints caoutchouc intégrés au produit béton

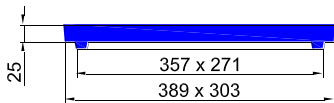
Arrivée d'eau tuyau PVC Ø100 depuis boîte de collecte

Grille de filtration inox autonettoyante (pente : 17%).
Ø de passage vertical = 550 µm
Ø de passage avec effet dynamique de l'eau ≈ 200 µm

Sortie tuyau PVC Ø100 vers bac décanteur et citerne de stockage

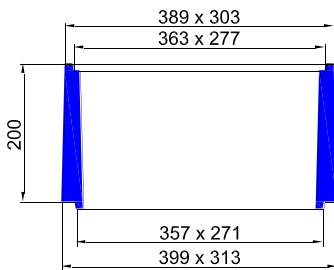
Surface intérieure parfaitement lisse (reste toujours propre et facilite l'écoulement de l'eau)

Sortie tuyau PVC Ø100 vers exutoire ou puits filtrant (Chasse les impuretés avec seulement 10% d'eau)



COUVERCLE Ep. 25 mm

Code : 392315
Poids : 7,5 Kg



REHAUSSE Haut. 200 mm

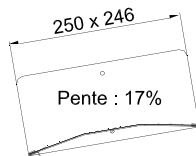
Code : 392320
Poids : 16,5 Kg

CONDITIONNEMENT :

12 Rehausse sur palette perdue

Code palette perdue : 392395

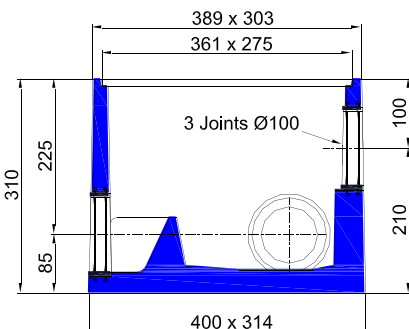
Poids palette perdue : 198 Kg



KIT GRILLE DE FILTRATION INOX AUTONETTOYANTE

Code : 010090
Poids : 0,5 Kg

Le Ø du maillage en amont de la citerne doit être inférieur ou égal à 1 mm – Voir Arrêté du 21 Août 2008
Ref. : NOR : DEVO0773410A



FILTRE Ø100 AVEC KIT INOX

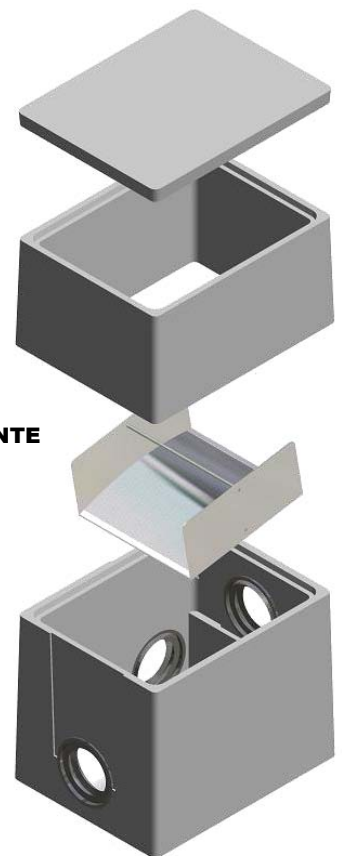
Code : 392310
Poids : 33,5 Kg

CONDITIONNEMENT :

12 Filtres complets + couvercles sur palette perdue

Code palette perdue : 392390

Poids palette perdue : 498 Kg



NOTA : Existe aussi pour tuyaux PVC Ø160 (Citernes grandes capacités)

S.A. R.THEBAULT

Siège social et usine : ZI de Saint-Eloi - Plouédern - 29800 LANDERNEAU

Tél. 02 98 21 63 63 - Fax : 02 98 21 34 11

Usines à : Maunon (56430) et Verneuil S/Avre (27130)

Version 6 – Le 09/06/2009