



DISPOSITIF DE FERMETURE

**x HR 400LC RBE H150 NF
C250**

HYDRAULIQUE ROND / GAMME HR

Classe C250
EN124 : 1994
Fonte
EN GJS 500-7
ISO 1083 / EN1563

CARACTERISTIQUES:

- **Matériau(x) :**
☞ Fonte EN GJS 500-7 selon ISO 1083 / EN1563.
- **Force de contrôle :**
☞ 250 kN selon EN 124.
Lieu d'installation :
Groupe 3 - Pour les dispositifs de couronnement installés dans la zone des caniveaux des rues au long des trottoirs qui, mesurée à partir de la bordure, s'étend au maximum à 0.5 m sur la voie de circulation, et à 0.2 m sur le trottoir.
- **Revêtement(s) :**
Peinture hydrosoluble noire non toxique et non polluante.
- **Certification Produit :**
Marque NF-VOIRIE
Cette marque certifie la conformité au référentiel NF-110, et les valeurs des caractéristiques annoncées (☞) grâce à un contrôle permanent exercé par AFNOR CERTIFICATION,
11, rue Francis de Pressensé
F-93571 LA PLAINE SAINT DENIS CEDEX

PARTICULARITES :

- **Masse(s) :**
Du couvercle : 8,8kg.
Total du dispositif : 42,7kg.
- **Aspect de surface :**
Couvercle à relief antiglissant
☞ Garde hydraulique ≥ 6 mm. Assurant une étanchéité aux odeurs.
- **Type cadre :**
Monobloc circulaire
- **Type couvercle :**
C : diamètre extérieur : 402 mm.
Equipé d'un ergot de positionnement.
- **Pression d'appui du cadre :**
☞ $p = 4.49 \text{ N/mm}^2$ ($p \leq 7.5 \text{ N/mm}^2$).

MANIPULATION :

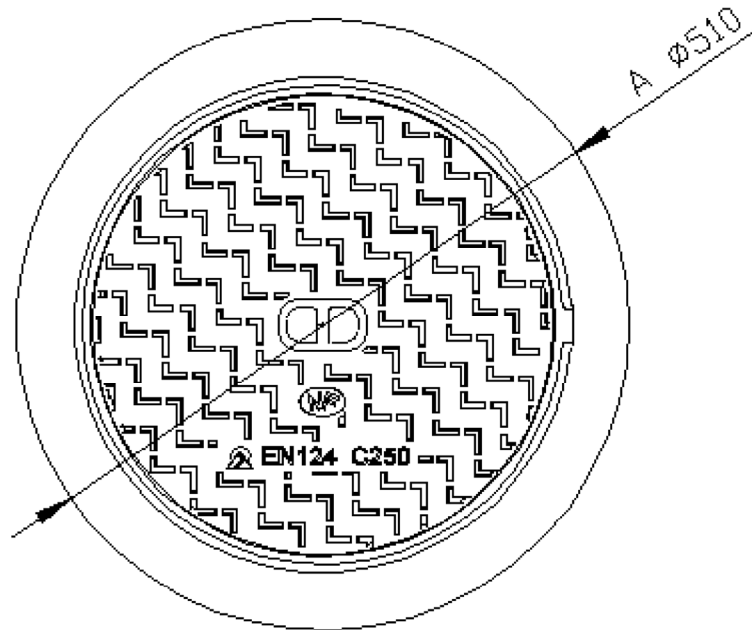
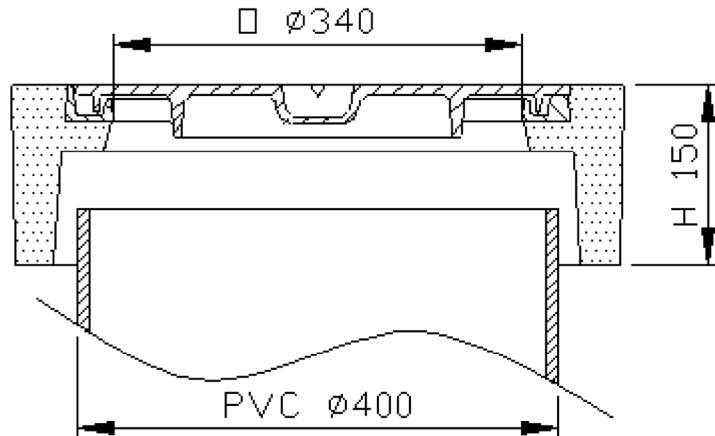
Le couvercle est équipé d'1 trou de clé pour manipulation à l'aide de pic, pioche ou crochet.

GENIE CIVIL :

Cadre pré bétonné.

OPTION(S) :

Marquage : nous consulter.
Dimensions du marquage en fonction de la dimension de l'élément.



- (☞) Caractéristiques certifiées.

- Les poids (kg) donnés sont issus des valeurs moyennes détectées en production, des éléments constitutants du produit, avec une tolérance de 10%. - Poids (kg) , dimensions (mm) et Dessins donnés à titre indicatif. - Modifications réservées / Diffusion non contrôlée.

CONFIDENTIEL :
Propriété de EJ EMEA
Ne peut être utilisé par des tiers sans son autorisation

EJ
ZI De Marivaux | Saint-Crépin Ibouvillers |
BP50409 | 60544 Méru Cedex | France
ISO 9001 - ISO 14001 - ISO 45001 - ISO 50001
ejco.com

N° Fiche : NA_350364
Date MàJ : 21.11.2019
Edité : 16.12.2019