

ARRÊT MARSEILLAIS AVEC BUTÉE AMORTISSANTE - Ø10



Comment retrouver votre produit sur notre site ?

1. Volet battant PVC et aluminium
2. Arrêts en aluminium et composite
3. Arrêts marseillais
4. Arrêts marseillais aluminium et composite

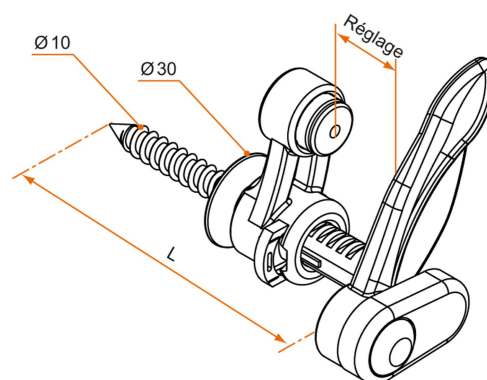
COMMENTAIRE

En composite
Butée réglable sans outils

ASTUCE

Disponible sur devis dans les différents RAL, nous consulter.

SCHÉMA TECHNIQUE



APPLICATION



Volet battant PVC et aluminium

FAMILLE



Arrêts en aluminium et composite

ARRÊT MARSEILLAIS AVEC BUTÉE AMORTISSANTE - Ø10



Comment retrouver votre produit sur notre site ?

1. Volet battant PVC et aluminium
2. Arrêts en aluminium et composite
3. Arrêts marseillais
4. Arrêts marseillais aluminium et composite

RÉFÉRENCES

Référence	L	Réglage	Finition	Cdt	Délai (j)
5A M16001	130	5 à 40	noir	50	14
5A M16003	210	5 à 40	noir	50	14
5A M17001	130	5 à 40	blanc	50	14
5A M17003	210	5 à 40	blanc	50	14
5A M16002	160	5 à 60	noir	50	14
5A M16004	210	5 à 110	noir	50	14
5A M17002	160	5 à 60	blanc	50	14
5A M17004	210	5 à 110	blanc	50	14
5A M16005	260	5 à 160	noir	50	14
5A M17005	260	5 à 160	blanc	50	14
5A M16006	280	5 à 110	noir	50	14
5A M17006	280	5 à 110	blanc	50	21