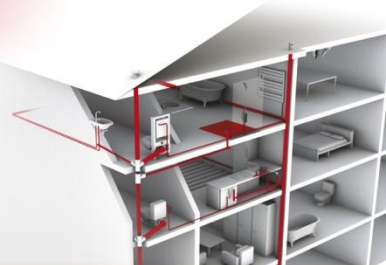
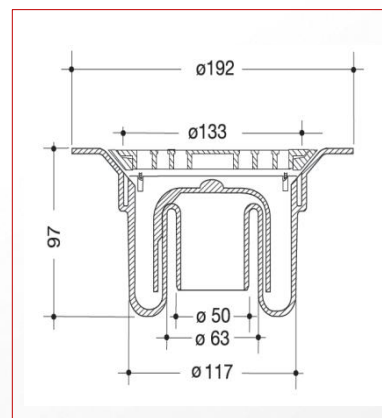


Docia | SIPHON pour SOLS SOUPLES avec grille PVC blanc – sortie verticale

Référence : SITARV



Références	Sortie	Ø	Débit
SITAR	verticale	50/63	1,3l/s
	horizontale	50	1,1l/s
SITARV	verticale	50	1,3l/s
		63	1,4l/s
SITARH	horizontale	50/40	0,8l/s



■ FONCTION :

- Ce siphon est destiné à la récupération des eaux d'écoulement sur les sols avec revêtement souple.
- Le périmètre d'utilisation de ces siphons prend en compte le domaine public et privatif : logements, hôpitaux, RPA, résidences étudiants, etc...

■ DESCRIPTION :

- Le siphon SITARV est composé :

- d'un siphon de sol injecté en PVC
- d'une bride et d'une grille PVC blanc classe k3 (démontage "quart de tour") de dimension 133 mm hors tout.

- Les sorties d'évacuations sont verticales Ø 50 mâle et Ø 63 femelle.

- Ce siphon est compatible avec les étanchéités titulaires d'un ATEC ou d'une ETN.

■ MISE EN OEUVRE :

- Prévoir une réservation d'un Ø 200mm environ.
- Sceller le corps du siphon en prenant soin de protéger l'évacuation.
- Ajuster la platine par rapport au niveau de la dalle ou chape fine.
- Mettre en place le revêtement de sol souple suivant les préconisations du fabricant.
- Tracer le cercle de coupe à l'intérieur de la bride positionnée au-dessus du trou.
- Couper avec minutie le revêtement au niveau du tracé.
- Chauffer légèrement et maroufler le revêtement à la périphérie du trou.
- Placer la bride par-dessus le revêtement autour du trou et la fixer à l'aide des vis.
- Verrouiller la grille par un quart de tour.

■ QUALITE - ENVIRONNEMENT :

ISO 9001
ISO 14001
BUREAU VERITAS
Certification


JANVIER 2015