

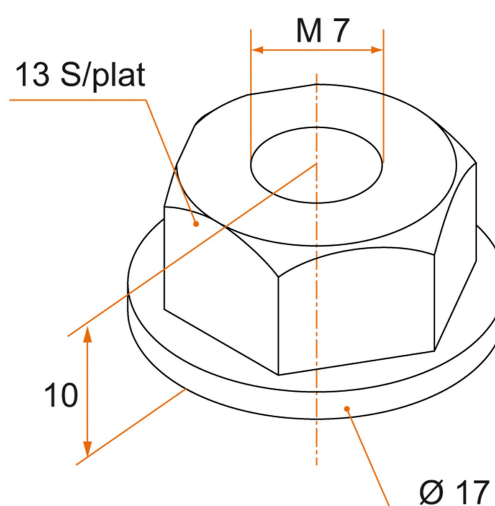
ECROU DÉBOUCHANT - M7 - COMPOSITE

Comment retrouver votre produit sur notre site ?

1. Volet battant PVC et aluminium
2. Visserie en aluminium et inox
3. Vis, écrous, rivets et chevilles
4. Vis et écrous



SCHÉMA TECHNIQUE



APPLICATION



Volet battant PVC et aluminium

FAMILLE



Visserie en aluminium et inox

ECROU DÉBOUCHANT - M7 - COMPOSITE



Comment retrouver votre produit sur notre site ?

1. Volet battant PVC et aluminium
2. Visserie en aluminium et inox
3. Vis, écrous, rivets et chevilles
4. Vis et écrous

RÉFÉRENCES

Référence	Finition	Cdt	Délai (j)
900304	noir	500	14
800313	blanc	500	14