



Évacuation de l'eau

Systèmes d'évacuation pour étanchéités composites

8.2

Fiche produit

Applications et fonctions

Schlüter®-KERDI-DRAIN est un système d'évacuation de sol complet permettant de réaliser une liaison efficace avec l'étanchéité composite associée à des sols carrelés ou à des dalles.

Sur la platine à perforations trapézoïdales, revêtue d'un non-tissé, vient se coller la collerette Schlüter®-KERDI pour le raccordement à l'étanchéité de surface.

Les systèmes Schlüter®-KERDI-DRAIN sont de conception modulaires et permettent de combiner des kits grille/cadre avec différents kits d'évacuation verticale ou horizontale, avec ou sans siphon.

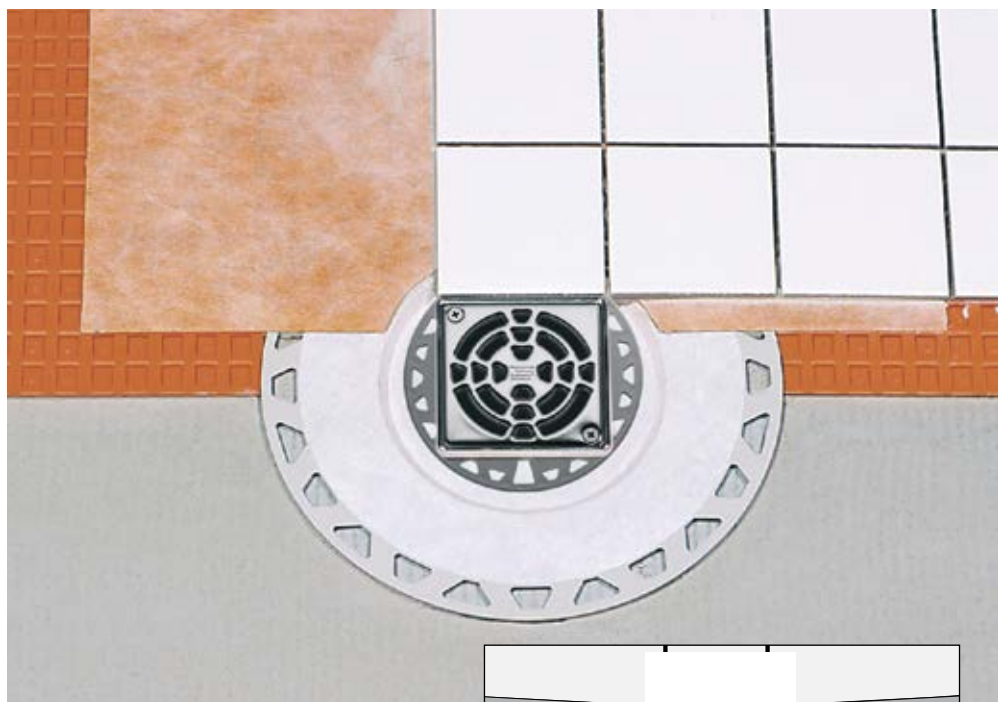
Schlüter®-KERDI-DRAIN-BASE est un système d'évacuation de sol horizontale présentant une hauteur réduite qui convient pour le montage dans des douches à l'italienne traditionnelles ou réalisées avec le système Schlüter®-KERDI-SHOWER.

Trois kits Schlüter®-KERDI-DRAIN sont disponibles, chacun comprenant une évacuation de sol et un kit grille/cadre adapté (voir composition des kits page 18).

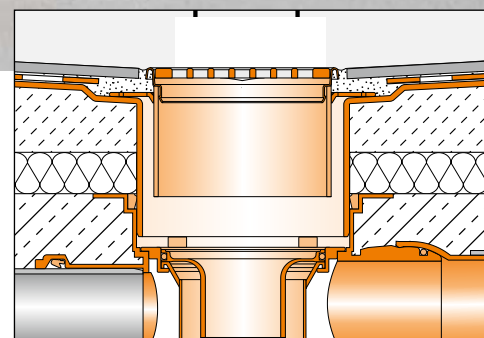
Matériaux

Les évacuations sont fabriquées en polypropylène (PP) offrant une très bonne résistance aux chocs. L'avaloir est fabriqué en ABS (acrylonitrile-butadiène-styrène) et comporte une platine à perforations trapézoïdales recouverte d'un non tissé.

La collerette Schlüter®-KERDI est une natte d'étanchéité (SEPI) en polyéthylène (PE) souple indéchirable comportant sur ses



deux faces un non-tissé spécial assurant un ancrage efficace dans le mortier-colle. La grille est fabriquée en acier inoxydable V2A (alliage 1.4301 = AISI 304). Elle est également disponible en acier inoxydable V4A (alliage 1.4404 = AISI 316L).

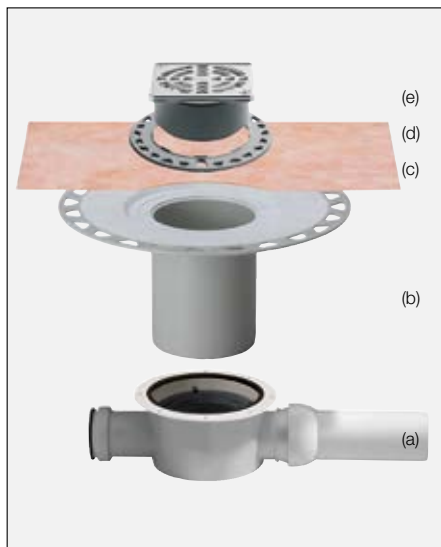


Propriétés des matériaux et domaines d'utilisation :

Les évacuations, les avaloirs à platine et les couvercles correspondent à la classe K3 définie par la norme NF EN 1253 « Avaloirs et siphons ». Cette classe correspond aux zones sans circulation de véhicules, telles que les salles d'eau d'habitations, de maisons de retraite, d'hôtels, d'écoles, de piscines, d'établissements de bains publics, les balcons, loggias et terrasses.

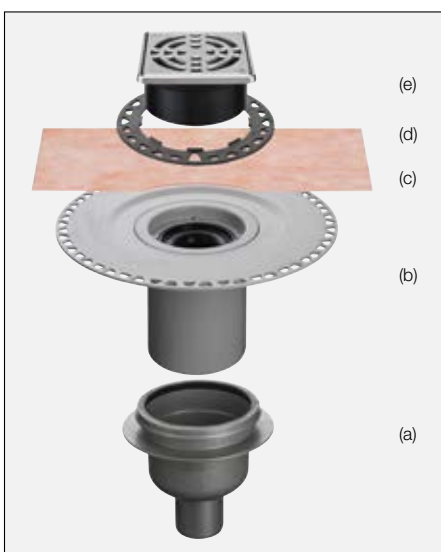


Schlüter®-KERDI-DRAIN
Pour l'intérieur – Évacuation horizontale



- a Évacuation horizontale avec siphon - montage dans la structure brute
- b Avaloir à platine
- c Collettere Schlüter®-KERDI
- d Excentrique
- e Grille en inox avec rallonge de cadre

Schlüter®-KERDI-DRAIN
Pour l'intérieur – Évacuation verticale



- a Évacuation verticale avec siphon - montage dans la structure brute
- b Avaloir à platine
- c Collettere Schlüter®-KERDI
- d Excentrique
- e Grille en inox avec rallonge de cadre

Les évacuations installées dans les zones exposées au gel ne doivent pas comporter de siphon. Si toutefois le montage d'un siphon s'avérait nécessaire, il faudrait alors le prévoir à un autre endroit, par ex. à l'intérieur du bâtiment.

L'évacuation horizontale KDBH50GV dispose d'une entrée et d'une sortie. L'entrée est fournie obturée avec un capuchon. Il est possible de retirer le capuchon et de raccorder l'entrée par ex. à un lavabo afin d'assurer un remplissage régulier du siphon.

Les grilles en acier inoxydable V2A (alliage 1.4301) ou V4A (alliage 1.4404) conviennent particulièrement pour les applications qui nécessitent une résistance mécanique élevée, mais aussi une bonne résistance aux produits chimiques, tels que les acides, les produits de nettoyage alcalins ou le sel de déneigement. Selon les contraintes prévisibles, il est alors possible d'opter pour l'alliage 1.4301 ou pour l'alliage 1.4404. En cas de sollicitations plus importantes, p. ex. dans des piscines (eau douce), nous recommandons l'utilisation d'inox 1.4404. L'acier inoxydable ne résiste toutefois pas à tous les produits chimiques ; il est attaqué par des produits tels que l'acide chlorhydrique ou l'acide fluorhydrique ou par du chlore ou des solutions alcalines à partir d'une certaine concentration. Dans certains cas, ceci peut également concerner des bassins d'eau saline ou d'eau de mer. Il convient donc de définir au préalable les sollicitations prévisibles.

Mise en œuvre de Schlüter®-KERDI-DRAIN avec évacuation

1. L'évacuation Schlüter®-KERDI-DRAIN (a) se monte dans la structure porteuse et se raccorde au système d'évacuation des eaux (page 3, fig. 1).
2. Il est ensuite possible de poser, si nécessaire, l'isolation acoustique ou thermique (fig. 2).
3. Après avoir retiré le couvercle de protection de chantier (fig. 3), l'avaloir Schlüter®-KERDI-DRAIN (b) est scié en fonction de la hauteur de l'évacuation (fig. 4) puis positionné et emmanché sur cette dernière (fig. 5 / 6, utiliser éventuellement du lubrifiant pour faciliter l'ajustement).

Note relative à la fig. 6 : afin de garantir un débattement en hauteur pour des revêtements comportant une isolation, il faut raccourcir l'avaloir de telle sorte qu'il ne repose pas sur l'évacuation.

4. La chape est ensuite tirée de sorte que la platine à perforations trapézoïdales de l'avaloir Schlüter®-KERDI-DRAIN (b) arrive à fleur du haut de la chape.
5. Le collage de la collettere Schlüter®-KERDI (c) avec la colle d'étanchéité Schlüter®-KERDI-COLL permet de réaliser une liaison étanche avec la surface de la chape (fig. 7). Réaliser l'étanchéité de surface avec Schlüter®-KERDI ou un mastic d'étanchéité applicable à la spatule en veillant à assurer un recouvrement suffisant de la collettere.

Lors de l'utilisation de Schlüter®-DITRA 25 comme étanchéité de surface (SPEC), poser tout d'abord cette dernière jusqu'au bord de l'avaloir. Coller ensuite sur toute sa surface la collettere Schlüter®-KERDI en recouvrant la natte Schlüter®-DITRA 25. Le collage de la collettere Schlüter®-KERDI sera réalisé avec la colle Schlüter®-KERDI-COLL.

Observer les indications des fiches produit correspondantes 6.1 Schlüter®-DITRA 25 et 8.1 Schlüter®-KERDI.

6. Il est ensuite possible de coller un revêtement céramique ou autre. La hauteur de la grille (e) doit être définie en ajustant l'excentrique (d) et en le calant par le dessous avec du mortier-colle de sorte que la grille arrive à fleur du revêtement (fig. 8). La rallonge de cadre (e) présentant un diamètre inférieur à celui de l'avaloir à platine (b), il est ainsi possible d'aligner la grille et les joints du revêtement carrelé.

Nota :
 Le montage du Schlüter®-KERDI-DRAIN est également possible sur un support bois. Les détails sont disponibles sur demande.



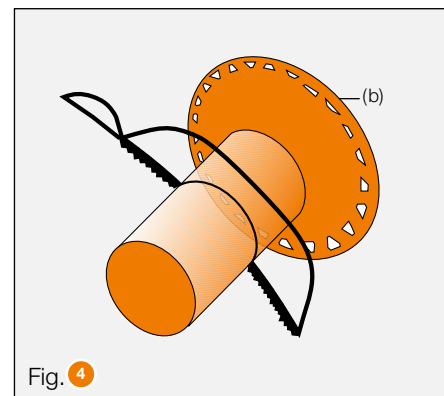
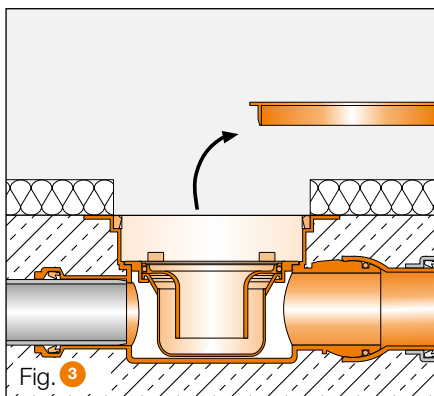
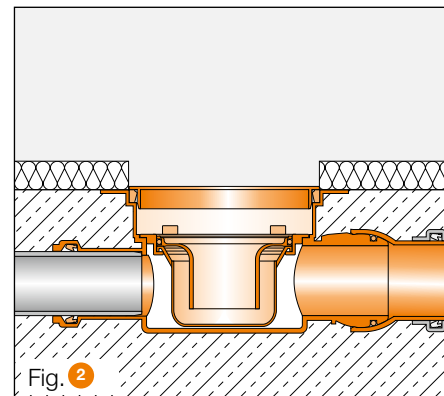
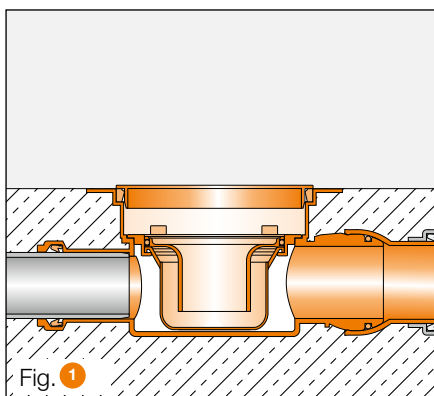
Nota

Schlüter®-KERDI-DRAIN ne nécessite aucun entretien particulier. Les surfaces en acier inoxydable exposées à l'action de l'air libre ou à des produits agressifs doivent être régulièrement entretenues à l'aide d'un produit de nettoyage doux.

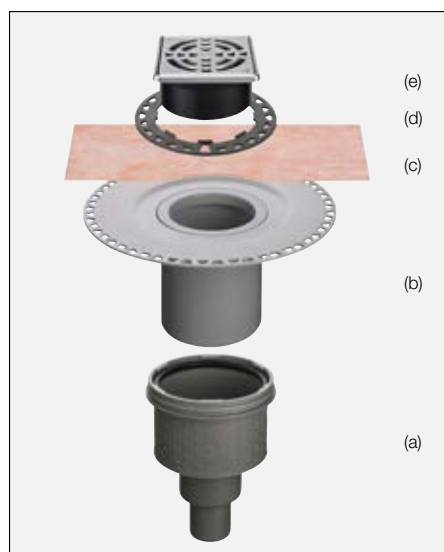
Ce nettoyage périodique permet non seulement de préserver l'aspect brillant de l'inox, mais aussi d'éviter les risques de corrosion. Les produits de nettoyage utilisés ne doivent en aucun cas contenir d'acide chlorhydrique ou fluorhydrique.

Pour le nettoyage de l'évacuation, il est possible de retirer la grille en inox.

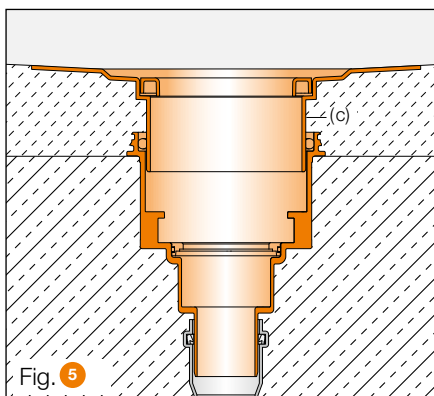
Le contact de la grille avec d'autres métaux comme par ex. l'acier normal est à éviter, car ceux-ci peuvent provoquer de la rouille. Ceci est également valable lorsqu'on utilise des spatules ou de la paille de fer lors de l'élimination de résidus de mortier-colle.



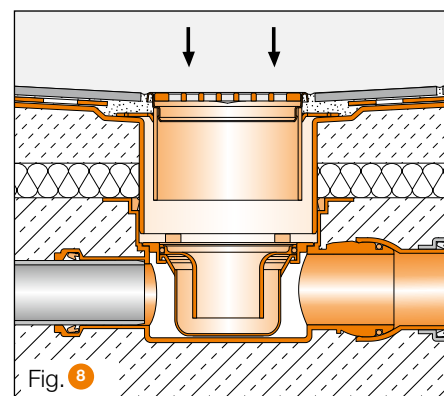
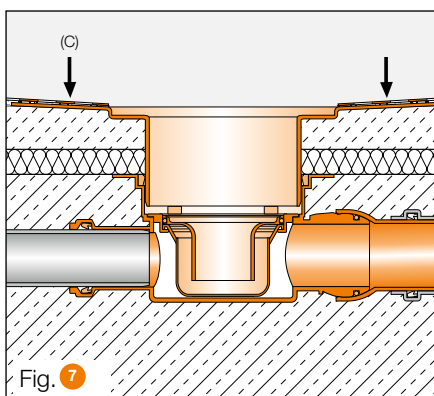
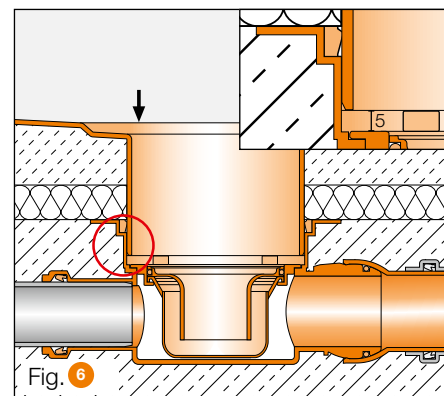
**Schlüter®-KERDI-DRAIN
Pour l'extérieur – Évacuation verticale**



- a Évacuation pour balcon – sans siphon
- b Avaloir à platine
- c Colerette Schlüter®-KERDI
- d Excentrique
- e Grille en inox avec rallonge de cadre



Exemple de montage – évacuation verticale





Mise en œuvre de Schlüter®-KERDI-DRAIN-BASE

1. Poser le corps de siphon Schlüter®-KERDI-DRAIN-BASE (a) dans la structure porteuse (le cas échéant en utilisant une isolation adéquate contre les bruits de chocs) et la raccorder à la conduite d'évacuation. Si nécessaire, utiliser le raccord de transition DN 40/50 (b) fourni.
2. Couler la chape de sorte que la platine à perforations trapézoïdales de l'avaloir Schlüter®-KERDI-DRAIN (c) arrive à fleur de la surface de la chape (fig. 1).
3. Le collage de la collerette Schlüter®-KERDI (c) avec la colle d'étanchéité Schlüter®-KERDI-COLL permet de réaliser une liaison étanche avec la surface de la chape (fig. 7). Réaliser l'étanchéité de surface avec Schlüter®-KERDI (SEPI) ou un mastic d'étanchéité applicable à la spatule en veillant à assurer un recouvrement suffisant de la collerette. Lors de l'utilisation de Schlüter®-DITRA 25 comme étanchéité de surface (SPEC), poser tout d'abord cette dernière jusqu'au bord de l'avaloir. Coller ensuite sur toute sa surface la collerette Schlüter®-KERDI en recouvrant la natte Schlüter®-DITRA 25. Le collage de la collerette Schlüter®-KERDI sera réalisé avec la colle Schlüter®-KERDI-COLL. Lors du montage de Schlüter®-KERDI-DRAIN-BASE en liaison avec Schlüter®-KERDI-SHOWER (fig. 2), observer les instructions de montage correspondantes.
4. Le revêtement peut être réalisé avec des résines ou des carreaux d'une épaisseur de 3 à 15 mm. La hauteur de la grille se règle en enfonçant celle-ci avec son support – sans utiliser de lubrifiant – (fig. 3) et en la calant par le dessous avec du mortier (fig. 4), de sorte qu'elle arrive à fleur du revêtement.
5. Avant la mise en service, dévisser la grille en inox et contrôler la bonne fixation du siphon en appuyant délicatement dessus (fig. 5) (si nécessaire, appliquer du lubrifiant sur le joint torique).

Nota

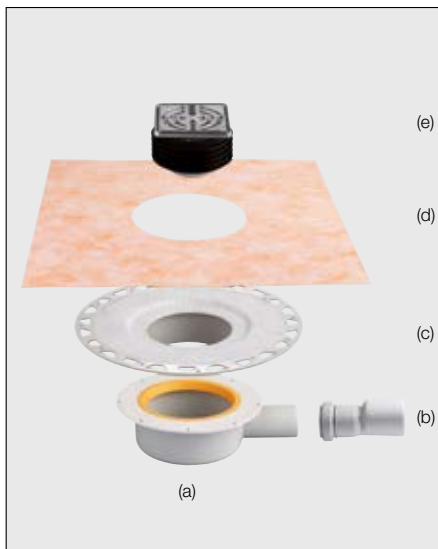
Schlüter®-KERDI-DRAIN-BASE ne nécessite aucun entretien particulier. Les surfaces en acier inoxydable exposées à l'action de l'air libre ou à des produits agressifs doivent être régulièrement entretenues à l'aide d'un produit de nettoyage doux. Nous recommandons d'utiliser si nécessaire la pâte de nettoyage pour l'inox Schlüter®-CLEAN-CP.

Ce nettoyage périodique permet non seulement de préserver l'aspect brillant de l'acier inoxydable, mais aussi d'éviter les risques de corrosion. Les produits de nettoyage utilisés ne doivent en aucun cas contenir d'acide chlorhydrique ou fluorhydrique.

Pour le nettoyage de l'évacuation, il est possible de retirer la grille avec le siphon.

Le contact de la grille avec d'autres métaux comme par ex. l'acier normal est à éviter, car ceux-ci peuvent provoquer de la rouille. Ceci est également valable lorsqu'on utilise des spatules ou de la paille de fer lors de l'élimination de résidus de mortier-colle.

Schlüter®-KERDI-DRAIN-BASE

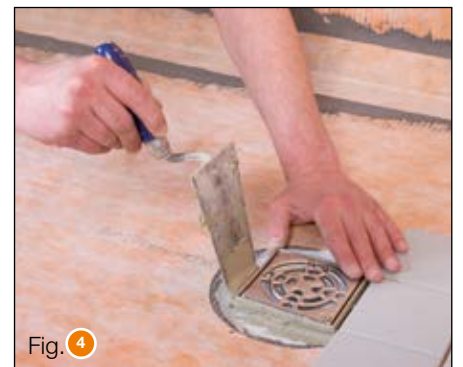
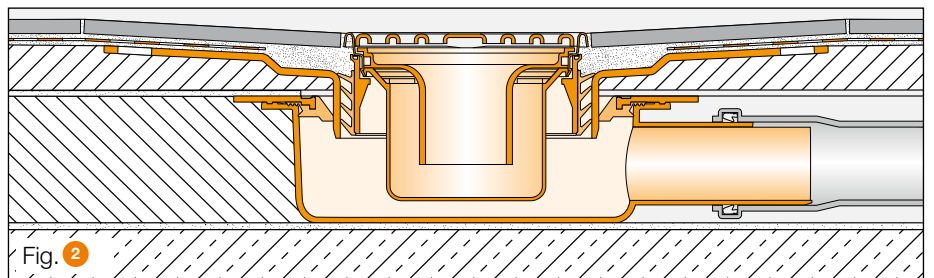
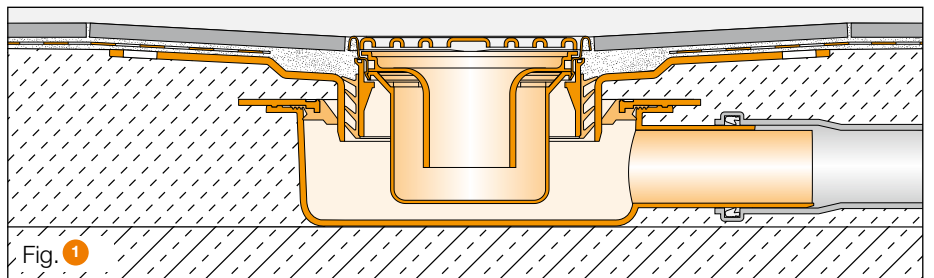


Exemple de montage

a	Corps de siphon
b	Raccord de transition DN 40 à DN 50
c	Avaloir à platine
d	Collerette Schlüter®-KERDI
e	Grille en inox avec joint en accordéon et siphon intégré

Nota :

Le montage de Schlüter®-KERDI-DRAIN-BASE est également possible dans des supports en bois. Les détails correspondants sont disponibles sur demande.





Schlüter®-KERDI-DRAIN Evacuation verticale avec siphon



Exemple de montage

a Avaloir à platine
b Collerette Schlüter®-KERDI
c Siphon en deux parties
d Excentrique
e Grille en inox avec rallonge de cadre

Mise en œuvre de Schlüter®-KERDI-DRAIN avec siphon en deux parties

1. Après la pose éventuelle d'une isolation contre les bruits de chocs ou d'une isolation thermique, l'avaloir (a) est positionné en fonction de la hauteur de la structure porteuse et raccordé à l'évacuation.
2. La chape est ensuite tirée de sorte que la platine à perforations trapézoïdales de l'avaloir Schlüter®-KERDI-DRAIN (fig. 1) arrive à fleur du haut de la chape.
3. Le collage de la collerette Schlüter®-KERDI (c) avec la colle d'étanchéité Schlüter®-KERDI-COLL permet de réaliser une liaison étanche avec la surface de la chape (fig. 7). Réaliser l'étanchéité de surface avec Schlüter®-KERDI (SEPI) ou un mastic d'étanchéité applicable à la spatule en veillant à assurer un recouvrement suffisant de la collerette. Lors de l'utilisation de Schlüter®-DITRA 25 comme étanchéité de surface (SPEC), poser tout d'abord cette dernière jusqu'au bord de l'avaloir. Coller ensuite sur toute sa surface la collerette Schlüter®-KERDI en recouvrant la natte Schlüter®-DITRA 25. Le collage de la collerette Schlüter®-KERDI sera réalisé avec la colle Schlüter®-KERDI-COLL.
4. Le revêtement peut être réalisé avec des résines ou des carreaux d'une épaisseur de 3 à 15 mm.

Nota :

Le montage de Schlüter®-KERDI-DRAIN est également possible dans des supports bois. Les détails correspondants sont disponibles sur demande.

Nota

Schlüter®-KERDI-DRAIN ne nécessite aucun entretien particulier. Les surfaces en acier inoxydable exposées à l'action de l'air libre ou à des produits agressifs doivent être régulièrement entretenues à l'aide d'un produit de nettoyage doux.

Ce nettoyage périodique permet non seulement de préserver l'aspect brillant de l'acier inoxydable, mais aussi d'éviter les risques de corrosion. Les produits de nettoyage utilisés ne doivent en aucun cas contenir d'acide chlorhydrique ou fluorhydrique.

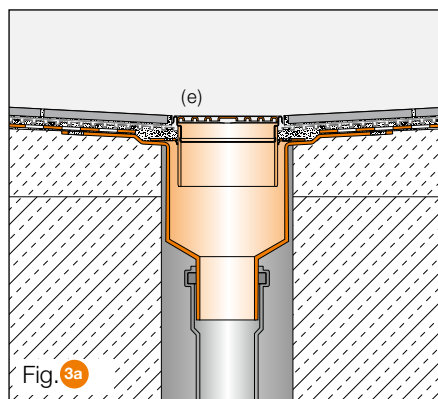
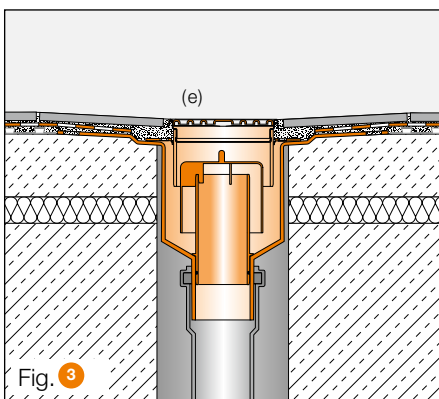
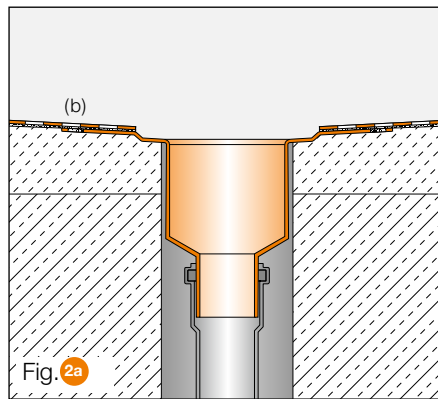
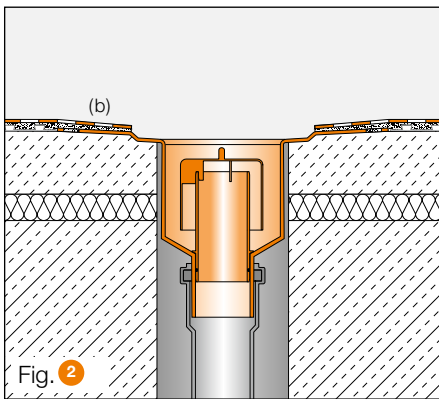
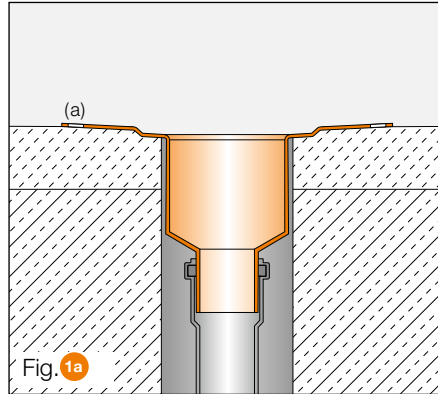
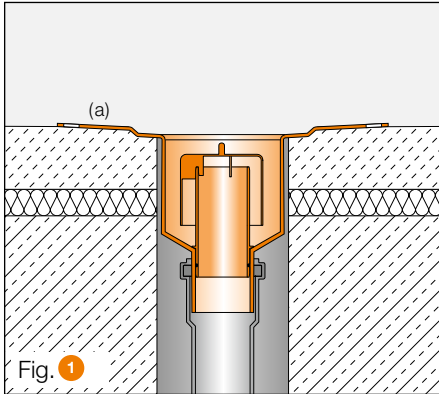
Pour le nettoyage de l'évacuation, il est possible de retirer la grille et le siphon.

Le contact de la grille avec d'autres métaux comme par ex. l'acier normal est à éviter, car ceux-ci peuvent provoquer de la rouille. Ceci est également valable lorsqu'on utilise des spatules ou de la paille de fer lors de l'élimination de résidus de mortier-colle.



Intérieur

Extérieur

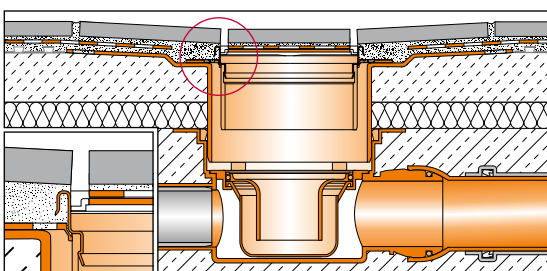
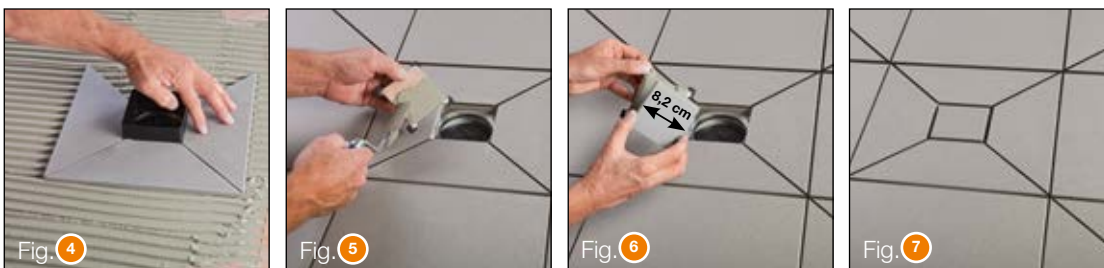
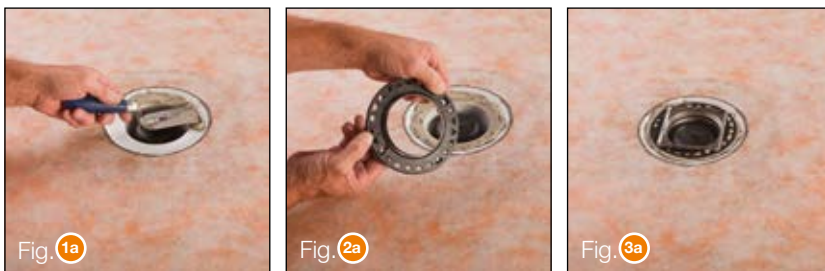




Mise en œuvre de Schlüter®-KERDI-DRAIN Support à carrelé

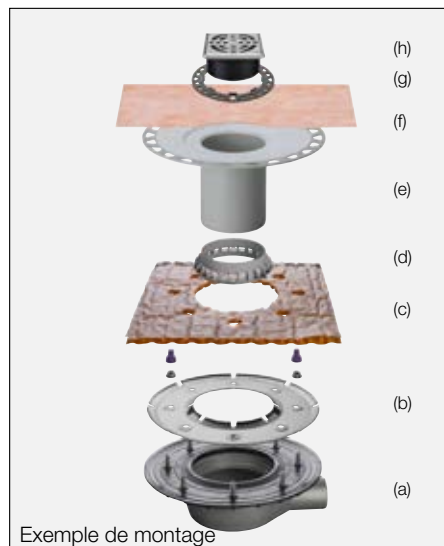
1. La pose du revêtement peut commencer après le collage de la collerette Schlüter®-KERDI avec la colle d'étanchéité Schlüter®-KERDI-COLL. Le revêtement peut être réalisé avec des carreaux en céramique ou en pierre naturelle.
2. **Support à carrelé avec rallonge de cadre et excentrique.** Appliquer du mortier-colle sur l'avaloir (fig. 1a). Noyer l'excentrique dans le mortier-colle sur l'avaloir (fig. 2a) puis insérer le cadre en superposant les orifices de vissage et les perforations de l'excentrique (fig. 3a).
3. **Support à carrelé avec joint en accordéon et siphon intégré.** Le cadre en inox avec joint en accordéon doit être mis en place dans l'avaloir (fig. 1b), calé par le dessous avec du mortier-colle (fig. 2b) et enfoncé jusqu'à la profondeur maximale (fig. 3b).
4. La pose du revêtement peut débuter après la mise en place de la cale. Il convient de veiller à ce que le revêtement soit posé directement contre la cale sur le cadre (fig. 4). Enlever l'excédent de mortier-colle après le retrait de la cale.
5. Appliquer du mortier-colle sur le support à carrelé (fig. 5) et coller le revêtement découpé selon le format 8,2 x 8,2 cm (fig. 6), de sorte à obtenir sur tout le tour un interstice d'au moins 5 mm pour l'écoulement de l'eau (fig. 7).

Nota :
Pour une découpe nette, utiliser de préférence une machine à découper les carreaux à l'eau, puis chanfreiner les arêtes.
Tenir également compte des indications de la notice de montage fournie avec l'évacuation de sol.





Schlüter®-KERDI-DRAIN KD BH 50 MSBB



Exemple de montage

Kit d'évacuation de sol :

a Évacuation avec platine de raccordement à l'étanchéité

b Bague de serrage en acier inoxydable

c Colerette de drainage Schlüter®-TROBA-PLUS 8

d Crapaudine

e Avaloir à platine

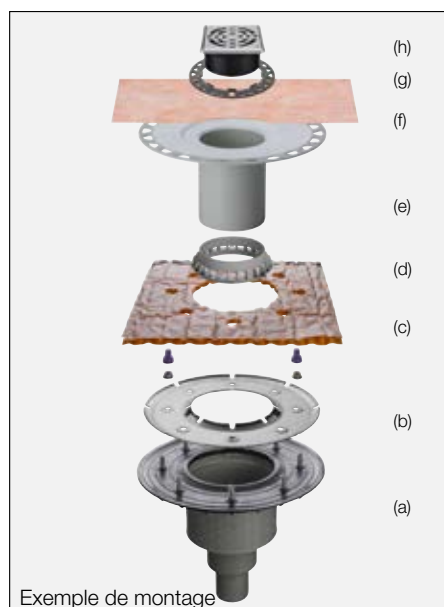
f Colerette Schlüter®-KERDI

Kit grille/cadre :

G Excentrique

H Grille en inox avec soubassement

Schlüter®-KERDI-DRAIN KD BV 50 MSBB



Exemple de montage

Evacuation à double entrée

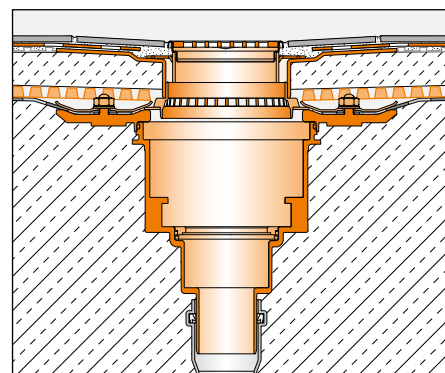
1. Le système d'évacuation Schlüter®-KERDI-DRAIN (a) se monte dans la structure porteuse et se raccorde au tuyau d'évacuation.
2. Avant de poser la bande d'étanchéité, démonter la bague de serrage en acier inoxydable (b). Poser ensuite la bande d'étanchéité et la découper en fonction de la taille de la platine de raccordement à l'étanchéité. La colerette de drainage Schlüter®-TROBA-PLUS jointe (c) peut être utilisée comme gabarit de découpe. Après la mise en place de la bande d'étanchéité, poser et visser la bague de serrage en acier inoxydable.
3. Mettre en place la crapaudine perforée (d) dans la platine de raccordement à l'étanchéité. Poser ensuite la colerette de drainage Schlüter®-TROBA-PLUS fournie sur la platine de raccordement à l'étanchéité. Raccourcir l'avaloir Schlüter®-KERDI-DRAIN (e) en fonction de la hauteur de structure à venir et l'emmancher sur la crapaudine perforée.
4. Tirer ensuite la chape de sorte que la platine à perforations trapézoïdales de l'avaloir Schlüter®-KERDI-DRAIN (e) arrive à fleur du haut de la chape.
5. Le collage de la colerette Schlüter®-KERDI (f) avec la colle d'étanchéité Schlüter®-KERDI-COLL permet de réaliser un raccord étanche avec la surface de la chape (fig 3). Réaliser la jonction avec l'étanchéité de surface Schlüter®-KERDI ou avec un système d'étanchéité applicable à la spatule en veillant à assurer un recouvrement suffisant de la colerette. En cas d'utilisation de Schlüter®-DITRA 25 comme étanchéité de surface, poser tout d'abord cette dernière jusqu'au bord perforé de l'avaloir. Coller ensuite sur toute sa surface la colerette Schlüter®-KERDI en recouvrant la natte Schlüter®-DITRA 25. Utiliser la colle d'étanchéité Schlüter®-KERDI-COLL pour réaliser le collage de la colerette Schlüter®-KERDI.
6. La finition peut être réalisée avec des revêtements ou des carrelages. La hauteur de la grille (h) se règle en ajustant l'excentrique (g) et en la calant par le dessous avec du mortier de sorte qu'elle arrive à fleur de la surface du revêtement (Fig. 4). Le soubassement de la grille (h)

présentant un diamètre inférieur à celui de l'avaloir (e), il est ainsi possible d'aligner la grille en fonction des joints du revêtement carrelé.

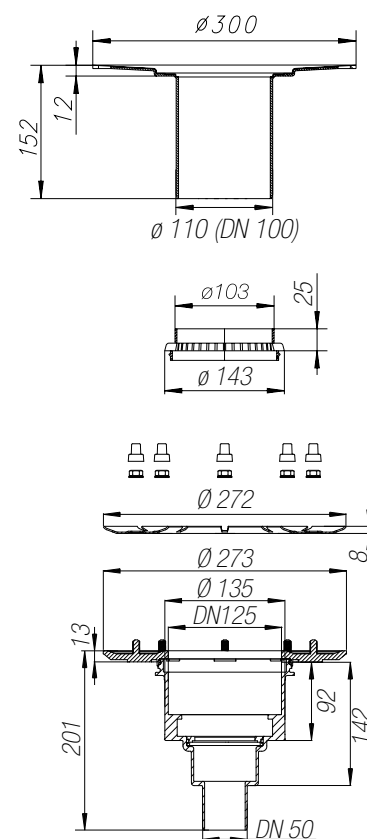
Nota :

Conformément aux directives relatives aux toitures terrasses, les surfaces de toiture dotées d'un acrotère continu doivent être équipées d'un trop-plein de sécurité.

Notre gargouille en inox Schlüter®-KERDI-DRAIN-SP-E convient idéalement en pareil cas.

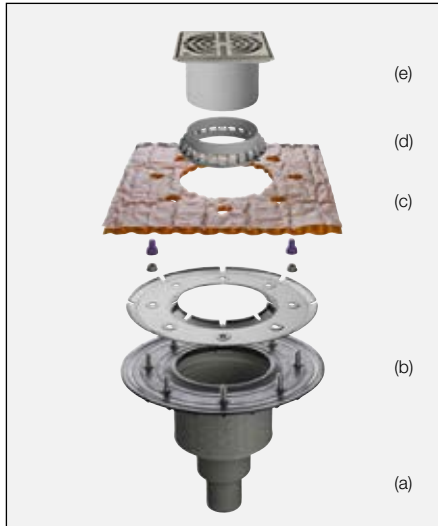


Exemple de montage vertical

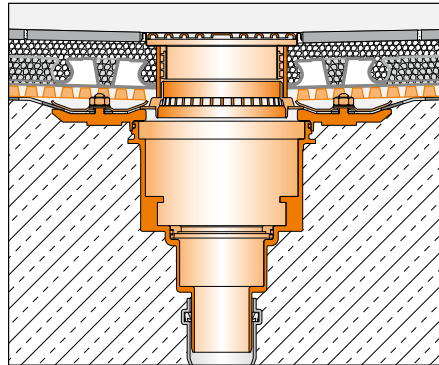




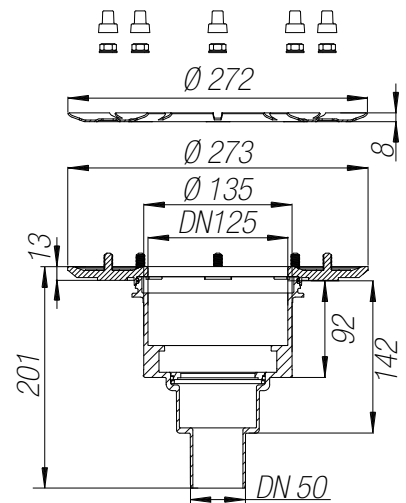
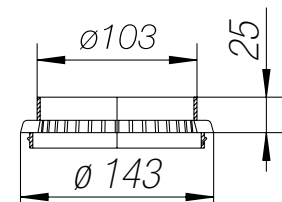
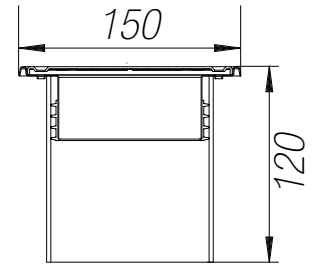
**Schlüter®-KERDI-DRAIN
KD BV 50 ASLVB**



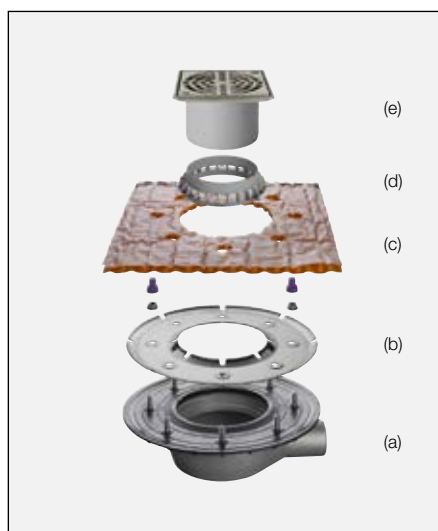
- a Évacuation avec platine de raccordement à l'étanchéité
- b Bague de serrage en acier inoxydable
- c Collet de drainage Schlüter®-TROBA-PLUS 8
- d Crapaudine
- e Avaloir pour pose flottante



Exemple de montage vertical



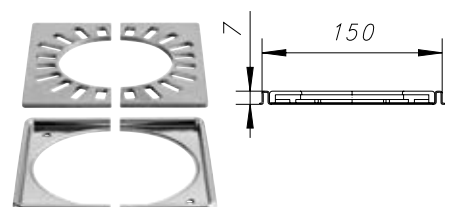
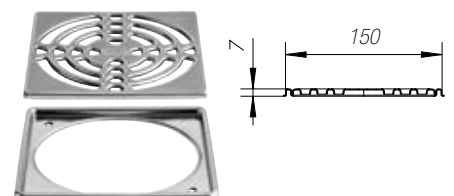
**Schlüter®-KERDI-DRAIN
KD BH 50 ASLVB**



Ensemble pour rénovation

Cadre de rénovation en inox avec grille de 150 x 150 mm pour montage ultérieur.
Unité de livraison: cadre avec grille.
N° d'art. : KD 15 R

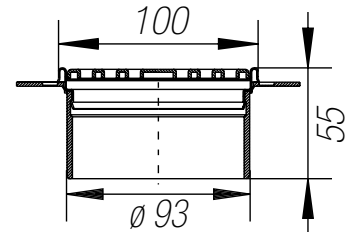
Cadre de rénovation 150 x 150 mm en inox en 2 parties et grille en plastique en 2 parties pour montage ultérieur autour d'un tuyau de descente existant de Ø 70 mm
Unité de livraison: cadre avec grille.
N° d'art. : KD 15 RL



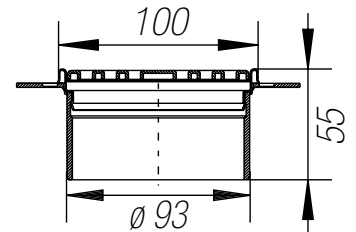


Ensemble grille/cadre avec rallonge de cadre et excentrique

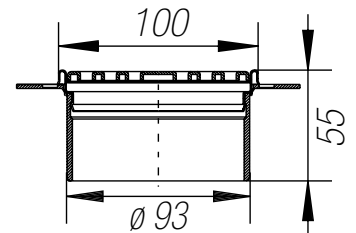
Grille en inox avec rallonge de cadre et excentrique
Grille avec vis 100 x 100 mm
Design 1,
Réglage latéral possible dans tous les sens
Pour revêtements de 3 à 30 mm d'épaisseur
Réf. : KD R10 ED1 S



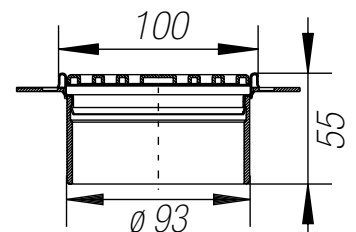
Grille en inox avec rallonge de cadre et excentrique
Grille avec vis 100 x 100 mm
Design 1, V4A
Réglage latéral possible dans tous les sens
Pour revêtements de 3 à 30 mm d'épaisseur
Réf. : KD R10 V4A D1 S



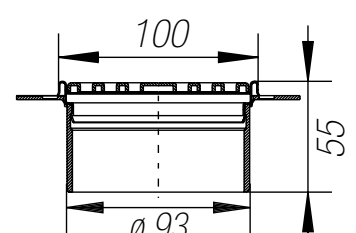
Grille en inox avec rallonge de cadre et excentrique
Grille 100 x 100 mm,
Design 1
Réglage latéral possible dans tous les sens
Pour revêtements de 3 à 30 mm d'épaisseur
Réf. : KD R10 ED1



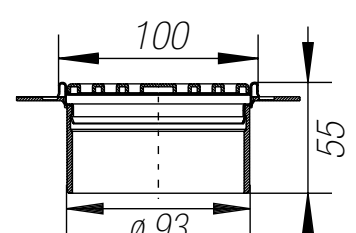
Grille en inox avec rallonge de cadre et excentrique
Grille avec vis 100 x 100 mm
Design 1, inox finition bronze poli à l'huile
Réglage latéral possible dans tous les sens
Pour revêtements de 3 à 30 mm d'épaisseur
Réf. : KD R10 EOB D1 S



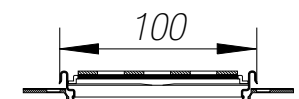
Grille en inox avec rallonge de cadre et excentrique
Grille 100 x 100 mm
Design 2,
Réglage latéral possible dans tous les sens
Pour revêtements de 3 à 30 mm d'épaisseur
Réf. : KD R10 ED2



Grille en inox avec rallonge de cadre et excentrique
Grille 100 x 100 mm
Design 3,
Réglage latéral possible dans tous les sens
Pour revêtements de 3 à 30 mm d'épaisseur
Réf. : KD R10 ED3

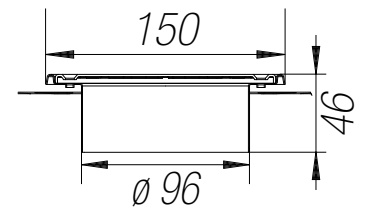


Support à carreler avec excentrique
Cadre 100 x 100 mm
Design 4,
Réglage latéral possible dans tous les sens
Pour toutes les épaisseurs de revêtement
Réf. : KD R10 ED4

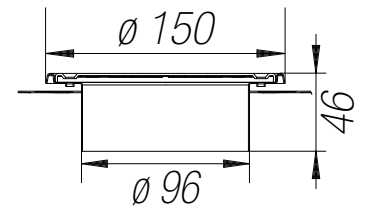




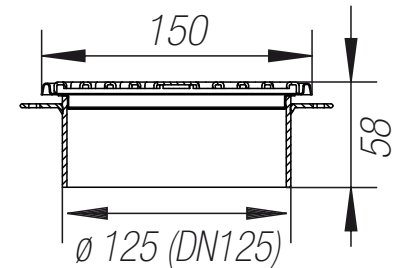
Grille en inox avec rallonge de cadre et excentrique
Grille avec vis 150 x 150 mm
Design 1,
Réglage latéral possible dans tous les sens
Pour revêtements de 3 à 20 mm d'épaisseur
Réf. : KD R15 ED1 S



Grille en inox avec rallonge de cadre et excentrique
Grille avec vis \varnothing 150 mm
Design 1,
Réglage latéral possible dans tous les sens
Pour revêtements de 3 à 20 mm d'épaisseur
Réf. : KD R15 ED1 SR



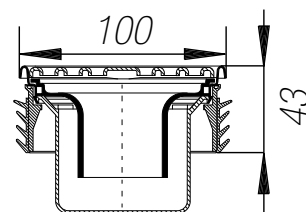
Grille en inox avec rallonge de cadre et excentrique
Grille 150 x 150 mm,
design 1,
Réglage latéral possible dans tous les sens
Pour épaisseurs de revêtement de 3 à 20 mm
N° d'art. : KD R15 ED1 SB



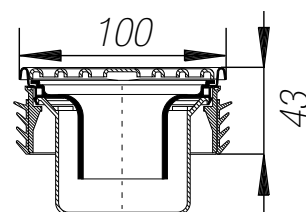


Kits grille/cadre avec joint en accordéon et siphon intégré

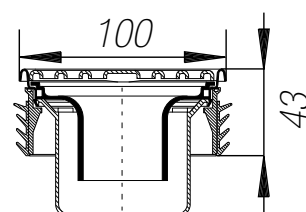
Grille en inox avec joint en accordéon et siphon intégré
Grille avec vis 100 x 100 mm
Design 1,
Garde d'eau : 3 cm
Pour revêtements de 3 à 15 mm d'épaisseur
Réf. : KD R10 ED1 SGV



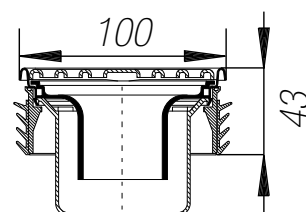
Grille en inox avec joint en accordéon et siphon intégré
Grille avec vis 100 x 100 mm
Design 1, V4A,
Garde d'eau : 3 cm
Pour revêtements de 3 à 15 mm d'épaisseur
Réf. : KD R10 V4A D1 SGV



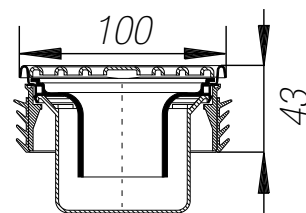
Grille en inox avec joint en accordéon et siphon intégré
Grille 100 x 100 mm
Design 1,
Garde d'eau : 3 cm
Pour revêtements de 3 à 15 mm d'épaisseur
Réf. : KD R10 ED1 GV



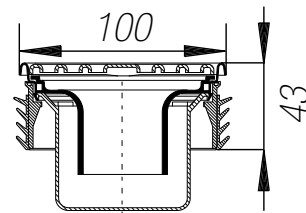
Grille en inox avec joint en accordéon et siphon intégré
Grille avec vis 100 x 100 mm
Design 1, inox finition bronze poli à l'huile
Garde d'eau : 3 cm
Pour revêtements de 3 à 15 mm d'épaisseur
Réf. : KD R10 EOB D1 SGV



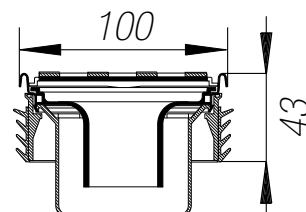
Grille en inox avec joint en accordéon et siphon intégré
Grille 100 x 100 mm
Design 2,
Garde d'eau : 3 cm
Pour revêtements de 3 à 15 mm d'épaisseur
Réf. : KD R10 ED2 GV



Grille en inox avec joint en accordéon et siphon intégré
Grille 100 x 100 mm
Design 3,
Garde d'eau : 3 cm
Pour revêtements de 3 à 15 mm d'épaisseur
Réf. : KD R10 ED3 GV



Support à carreler avec joint en accordéon
et siphon intégré
Cadre 100 x 100 mm
Design 4,
Garde d'eau : 3 cm
Pour toutes les épaisseurs de revêtement
Réf. : KD R10 ED4 GV





Schlüter®-KERDI-DRAIN - Pour l'intérieur Systèmes d'évacuation horizontale avec siphon

Évacuation de sol DN 40

Sans siphon

Sortie DN 40 (40 mm) avec raccord fixe

Débit d'évacuation : 0,4 l/s (24 l/min)

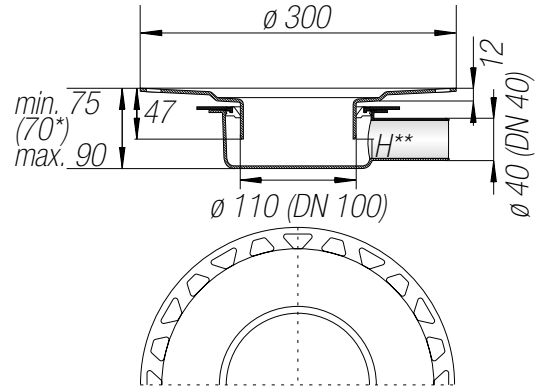
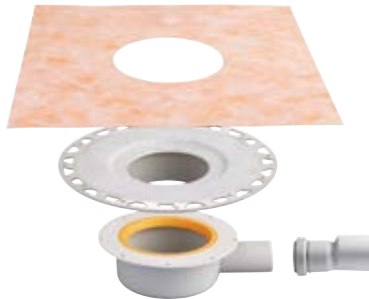
Garde d'eau : 3 cm

Réf. : KD BH 40

Unité de livraison :

- Corps de siphon
- Raccord de transition DN 40 à DN 50
- Avaloir à platine
- Colerette Schlüter®-KERDI

Convient en combinaison avec un kit grille/
cadre avec siphon, voir page précédente



Évacuation de sol DN 50

Avec siphon

Entrée DN 40 (40 mm),

Sortie DN 50 (50 mm) avec raccord articulé

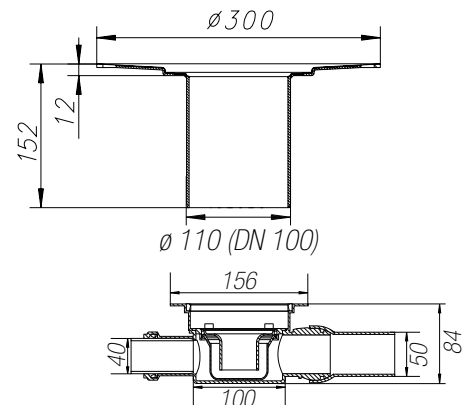
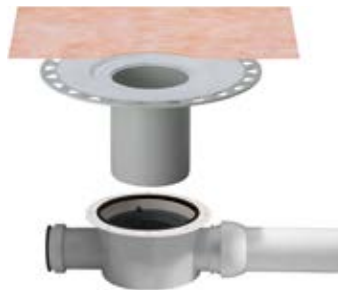
Débit d'évacuation : 0,6 l/s (36 l/min)

Garde d'eau : 3 cm

Réf. : KD BH 50GV

Unité de livraison :

- Évacuation
- Avaloir à platine
- Colerette Schlüter®-KERDI



Kit d'évacuation au sol DN 50/70

Avec siphon

Sortie DN 50 (50 mm) avec raccord fixe

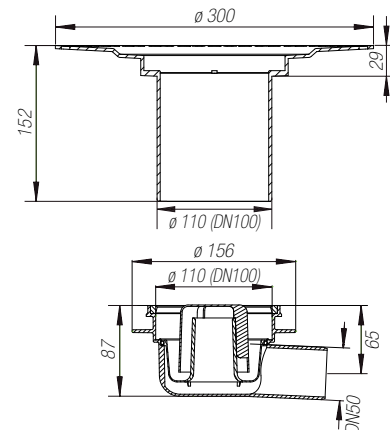
Débit d'écoulement : 0,8 l/s (48 l/min)

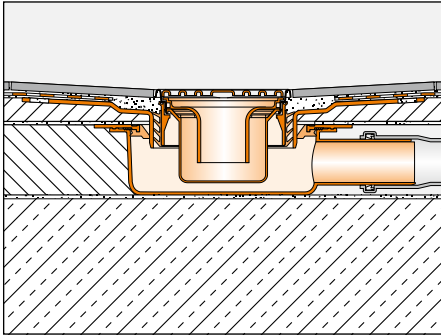
Garde d'eau : 5 cm

N° d'art. : KD BH 5070 GVB

Unité de livraison :

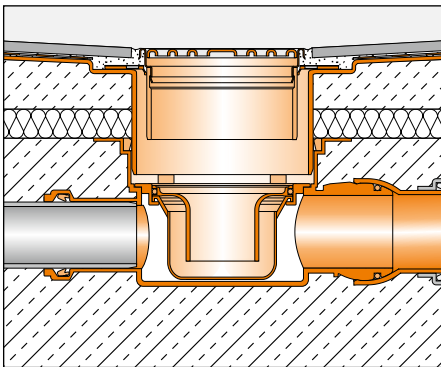
- Corps de siphon
- Transition DN 50 à DN 70
- Avaloir DN 100
- Colerette Schlüter®-KERDI



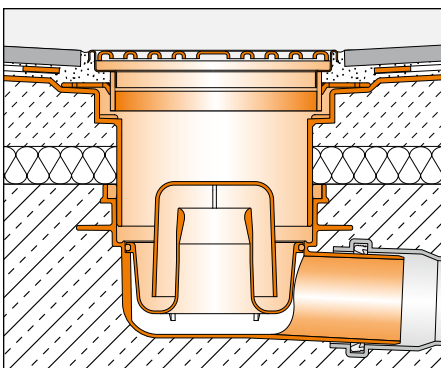


Le fait de retirer le joint torique permet de réduire de 5 mm l'encombrement en hauteur et de le ramener ainsi à 70 mm.
L'avaloir à platine doit être raccourci de manière correspondante, de même que la rallonge de cadre et le joint en accordéon en cas d'utilisation d'un support à carrelé ou si le revêtement posé est de la mosaïque.

Utilisation : en intérieur
Encombrement en hauteur min. : 75 (70 mm)



Utilisation : en intérieur
Encombrement en hauteur min. : 97 mm

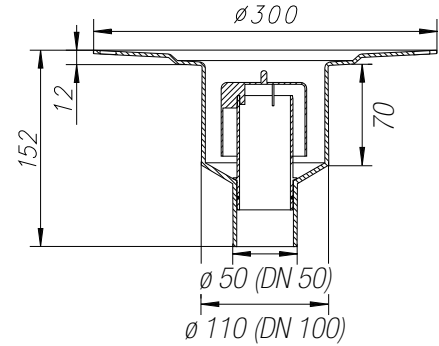


Utilisation : en intérieur
Encombrement en hauteur min. : 115 mm
Satisfait à la norme DIN EN 1253

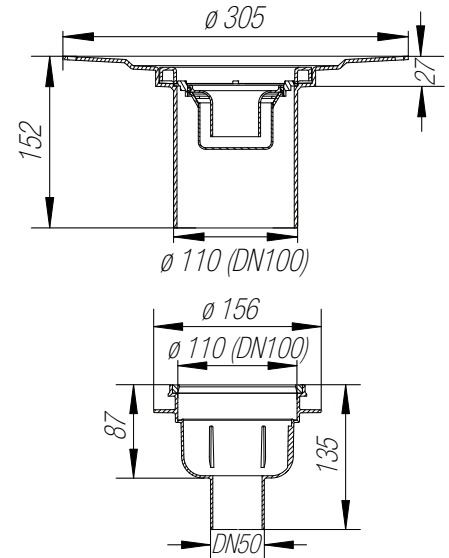


Schlüter®-KERDI-DRAIN - Pour l'intérieur
Systèmes d'évacuation verticale avec siphon

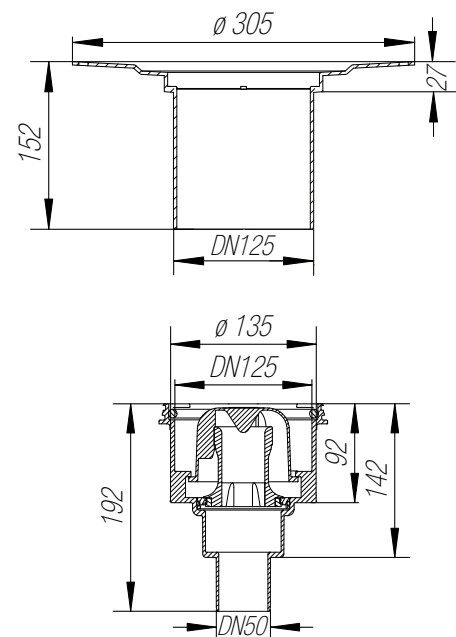
Avaloir avec siphon intégré
 Sortie DN 50 (50 mm)
 Débit d'évacuation : 0,6l/s (36l/min)
 Garde d'eau : 4 cm
 Réf. : KD BV 50 GV
 Unité de livraison :
 - Avaloir à platine
 - Colerette Schlüter®-KERDI
 - Siphon en deux parties

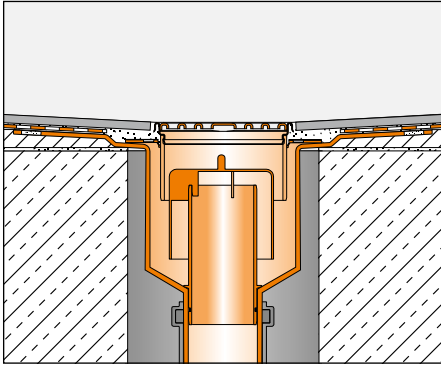


Avaloir
 Kit d'évacuation au sol DN 50
 avec siphon
 Sortie DN 50 (50 mm)
 Débit d'écoulement : 0,6 l/s (36 l/min)
 Garde d'eau : 3 cm
 N° d'art. : KD BV 50 GVB
 Unité de livraison :
 - Corps de siphon
 - Avaloir DN 100
 - Colerette Schlüter®-KERDI

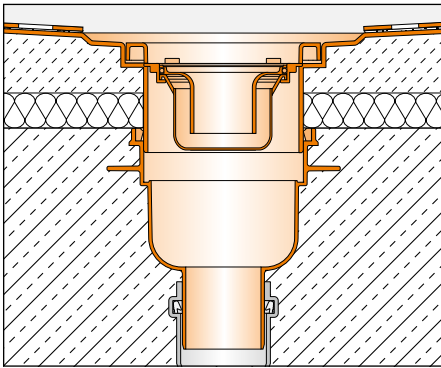


Avaloir
 Kit d'évacuation au sol DN 50
 avec siphon
 Sortie DN 50 (50 mm)
 Débit d'écoulement : 1,8 l/s (108 l/min)
 Garde d'eau : 5 cm
 N° d'art. : KD BAV 50 GVB
 Unité de livraison :
 - Corps de siphon
 - Avaloir DN 125
 - Colerette Schlüter®-KERDI

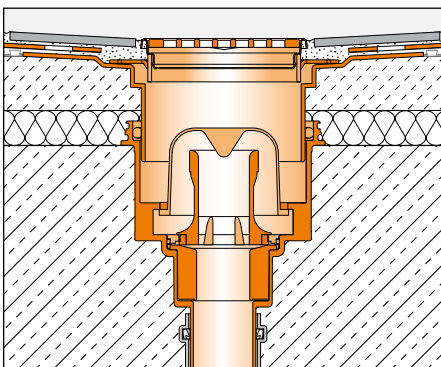




Utilisation : en intérieur



Utilisation : en intérieur



Utilisation : en intérieur

Satisfait à la norme DIN EN 1253



Schlüter®-KERDI-DRAIN - Utilisation en intérieur Évacuation verticale et siphon

Alternative :

Grille en inox avec joint en accordéon et siphon intégré

Débit d'écoulement : 0,6l/s (36l/min)

Garde d'eau : 3 cm

N° d'art. : KD R10 ED1 SGV

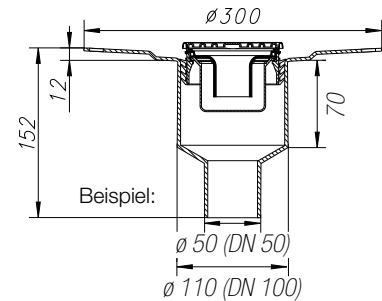
A coordonner avec :

Avaloir à platine sans siphon

Sortie DN 50 (50 mm), DN 70 (75 mm),

DN 100 (110 mm)

N° d'art. : KD BV 50 ou 70 ou 100



Schlüter®-KERDI-DRAIN Kits complets - Utilisation en intérieur Évacuation horizontale ou verticale avec siphon

Composition de KD 10 H40 GV ED1 S :

- avaloir à platine avec évacuation horizontale Schlüter®-KERDI-DRAIN-BASE DN 40/50 (débit 0,4 l/s), hauteur de structure min. : 75 (70) mm
- combinaison grille/cadre avec grille design 1 en inox avec vis en 10 x 10 cm
- grille avec siphon et joint en accordéon

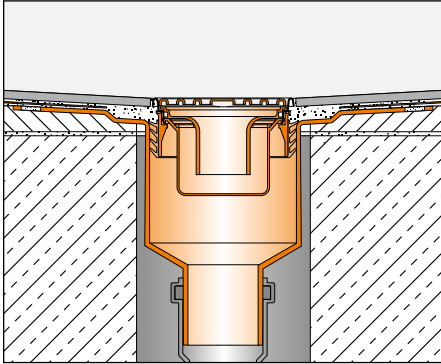
Composition de KD 10 V50 GV ED1 S

- avaloir à platine avec évacuation verticale Schlüter®-KERDI-DRAIN DN 50 (débit 0,6 l/s)
- siphon intégré dans l'évacuation
- combinaison grille/cadre avec grille design 1 en inox avec vis en 10 x 10 cm
- avec rallonge de cadre et excentrique permettant le réglage en hauteur et l'alignement des joints

Composition de KD 10 V50 GV ED3

- avaloir à platine avec évacuation verticale Schlüter®-KERDI-DRAIN DN 50 (débit 0,6 l/s)
- siphon intégré dans l'évacuation
- combinaison grille/cadre avec grille design 3 en inox brossé en 10 x 10 cm
- avec rallonge de cadre et excentrique permettant le réglage en hauteur et l'alignement des joints



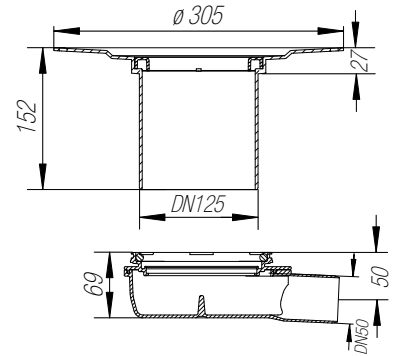


Utilisation : en intérieur

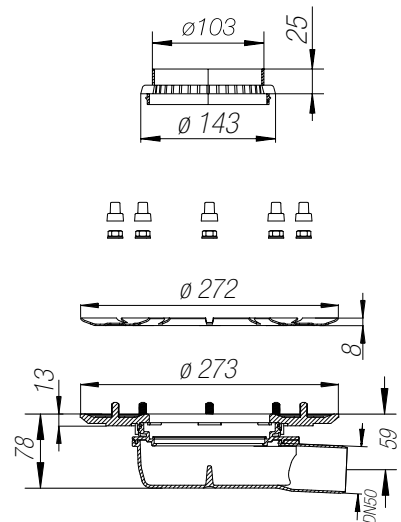
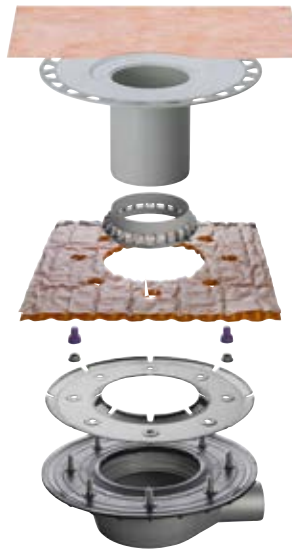


Schlüter®-KERDI-DRAIN - Utilisation en extérieur
Évacuation horizontale sans siphon

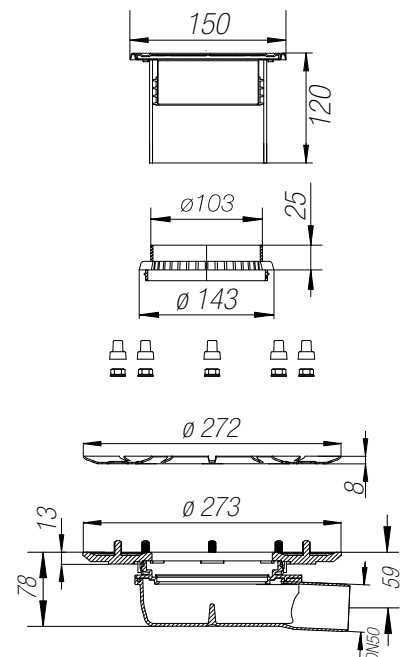
Kit d'évacuation au sol DN 50
 Sans siphon
 Sortie DN 50 (50 mm) avec raccord fixe
 Débit d'écoulement :
 avec grille/cadre 1,4 l/s (84 l/min)
 N° d'art. : KD BH 50 B
 Unité de livraison :
 - Corps de siphon
 - Avaloir DN 125
 - Colerette Schlüter®-KERDI

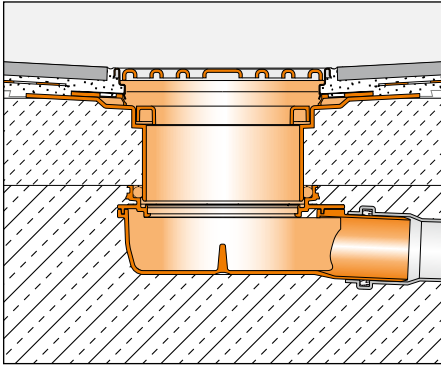


Kit d'évacuation au sol DN 50
 sans siphon
 avec platine de raccordement à l'étanchéité
 pour la réalisation d'une évacuation d'eau à 2
 niveaux (évacuation de l'eau de surface et de
 l'eau d'infiltration)
 Débit d'écoulement :
 avec grille/cadre 1,4 l/s (84 l/min)
 N° d'art. : KDBH50MSBB
 Unité de livraison :
 - Corps de siphon avec platine de raccorde-
 ment à l'étanchéité
 - Bague de serrage en inox
 - Colerette de drainage
 Schlüter®-TROBA-PLUS 30 x 30 cm
 - Crapaudine perforée
 - Avaloir DN 100
 - Colerette Schlüter®-KERDI

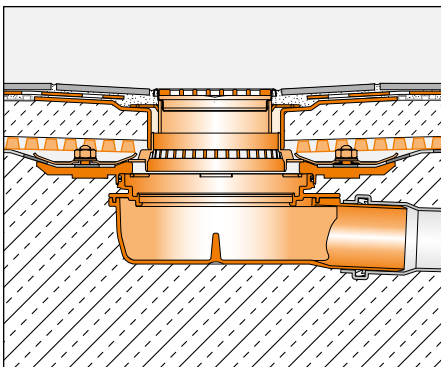


Kit d'évacuation au sol DN 50
 sans siphon
 avec platine de raccordement à l'étanchéité
 pour la réalisation d'une évacuation d'eau à 2
 niveaux (évacuation de l'eau de surface et de
 l'eau d'infiltration)
 Débit d'écoulement :
 avec grille/cadre 1,4 l/s (84 l/min)
 N° d'art. : KDBH50ASLVB
 Unité de livraison :
 - Corps de siphon avec platine de raccorde-
 ment à l'étanchéité
 - Bague de serrage en inox
 - Colerette de drainage
 Schlüter®-TROBA-PLUS 30 x 30 cm
 - Crapaudine perforée
 - Avaloir pour pose flottante y compris grille
 design R15 ED1 S

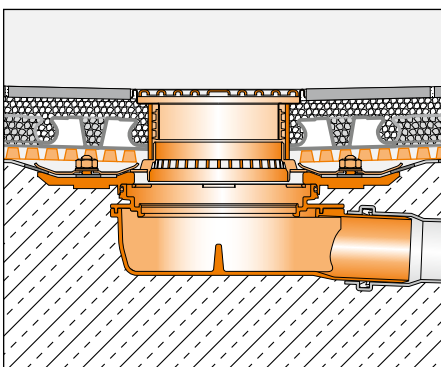




Utilisation : en extérieur
Encombrement en hauteur min. : 98 mm



Utilisation : en extérieur
(évacuation d'eau à 2 niveaux)

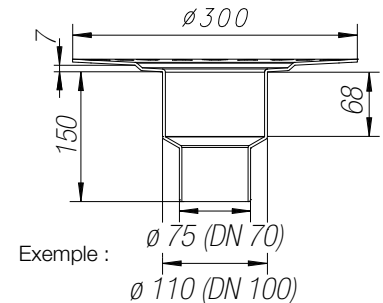


Utilisation : en extérieur
(évacuation d'eau à 2 niveaux, pose flottante)

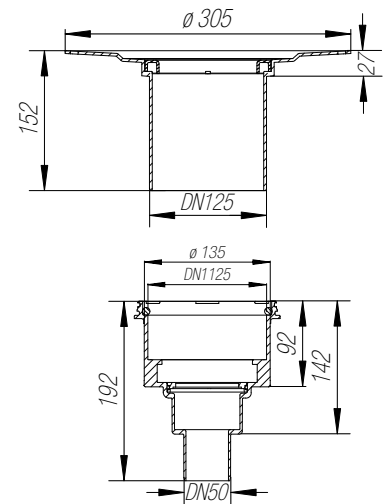


Schlüter®-KERDI-DRAIN - Utilisation en extérieur Évacuation verticale sans siphon

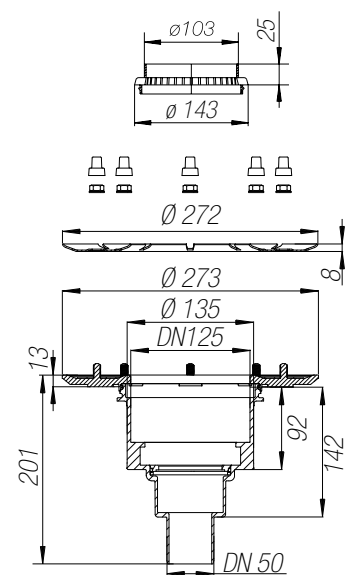
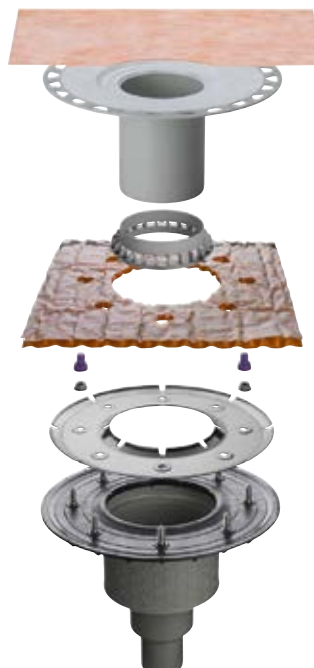
Avaloir à platine
sans siphon
Débit d'écoulement : avec grille/cadre 1,4 l/s (84 l/min)
Sortie DN 50 (50 mm)
N° d'art. : KD BV 50
Sortie DN 70 (75 mm)
N° d'art. : KD BV 70
Sortie DN 100 (110 mm)
N° d'art. : KD BV 100
Unité de livraison :
- Avaloir
- Colletterte Schlüter®-KERDI

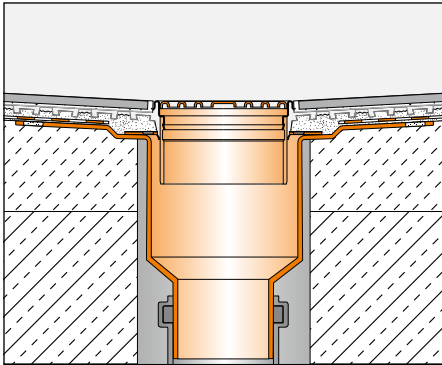


Kit d'évacuation au sol
sans siphon
Sortie DN 50 (50 mm)
Débit d'écoulement :
avec grille/cadre 1,4 l/s (84 l/min)
N° d'art. : KD BV 50 B
Unité de livraison :
- Corps de siphon
- Avaloir à platine DN 125
- Colletterte Schlüter®-KERDI

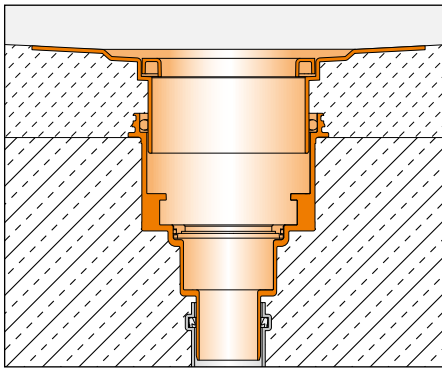


Kit d'évacuation au sol DN 50
sans siphon
avec platine de raccordement à l'étanchéité pour la réalisation d'une évacuation d'eau à 2 niveaux (évacuation de l'eau de surface et de l'eau d'infiltration)
Débit d'écoulement :
avec grille/cadre 1,4 l/s (84 l/min)
N° d'art. : KD BV 50 MSBB
Unité de livraison :
- Corps de siphon avec platine de raccordement à l'étanchéité
- Bague de serrage en inox
- Colletterte de drainage Schlüter®-TROBA-PLUS 30 x 30 cm
- Crapaudine perforée
- Avaloir à platine DN 100
- Colletterte Schlüter®-KERDI

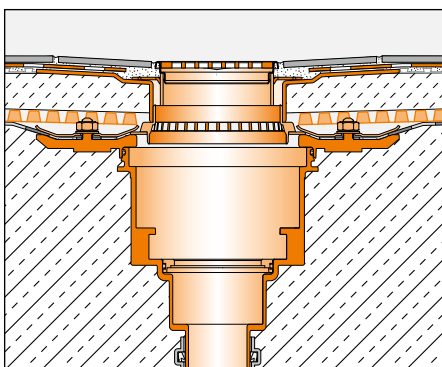




Utilisation : en extérieur



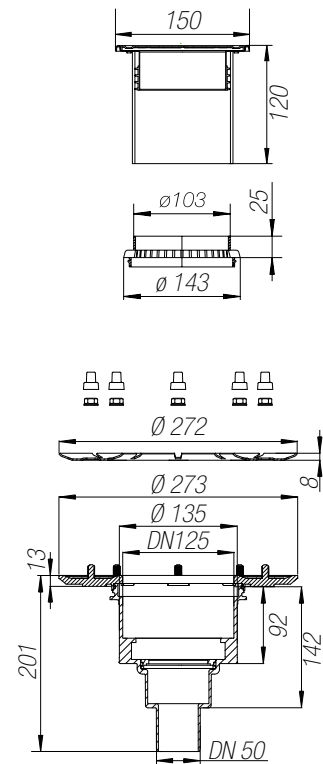
Utilisation : en extérieur



Utilisation : en extérieur
(évacuation d'eau à 2 niveaux)



Kit d'évacuation au sol DN 50
 sans siphon
 avec platine de raccordement à l'étanchéité pour
 la réalisation d'une évacuation d'eau à 2 niveaux
 (évacuation de l'eau de surface et de l'eau
 d'infiltration)
 Débit d'écoulement :
 avec grille/cadre 1,4 l/s (84 l/min)
 N° d'art. : KDBV50ASLVB
 Unité de livraison :
 - Corps de siphon avec platine de raccordement
 à l'étanchéité
 - Bague de serrage en inox
 - Colerette de drainage
 Schlüter®-TROBA-PLUS 30 x 30 cm
 - Crapaudine perforée
 - Avaloir pour pose flottante grille design
 R15 ED1 S incluse



Solution de protection contre l'incendie avec Schlüter®-KERDI-DRAIN-BS /-ZBS

Conformément au numéro d'homologation Z-19.17-1719, les composants empêchent fiablement la propagation du feu à un autre étage.

L'insert pare-feu (art. n° KD BS) se monte dans le corps de siphon du kit d'évacuation au sol Schlüter®-KERDI-DRAIN KD BA V50 GVB.

En liaison avec le joint de traversée optionnel (art. n° KD ZBS) qui se monte dans le carottage (diamètre 160 mm), cette configuration permet d'empêcher fiablement le passage de la chaleur, des flammes et de la fumée en cas de dépassement de température d'env. 150°C, par expansion de la mousse présente dans l'insert antifeu, avec une durée de résistance au feu R120, R90, R60, R30 (selon la dalle).

Une autre solution consiste à noyer le corps du siphon dans du béton ou ultérieurement avec un mortier à base de ciment du groupe III dans la dalle massive.

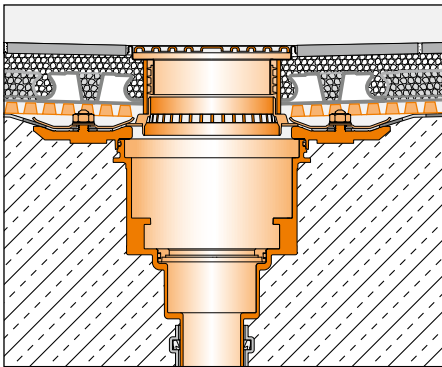


KD BS

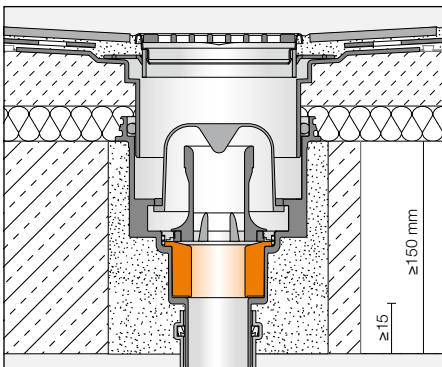


KD ZBS

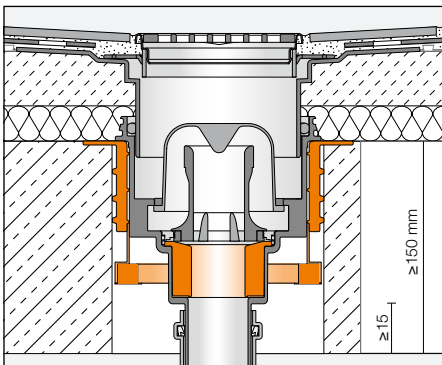




Utilisation : en extérieur
(évacuation d'eau à 2 niveaux, pose flottante)



Insert pare-feu



Joint de traversée avec fonction de protection anti-feu





