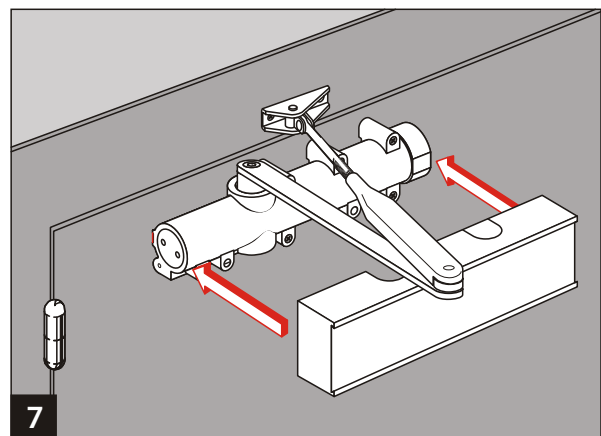
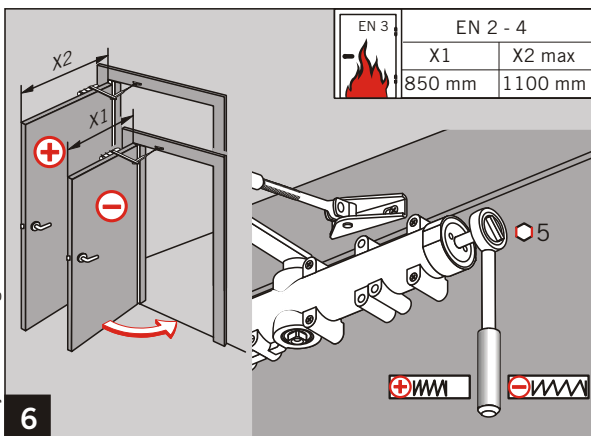
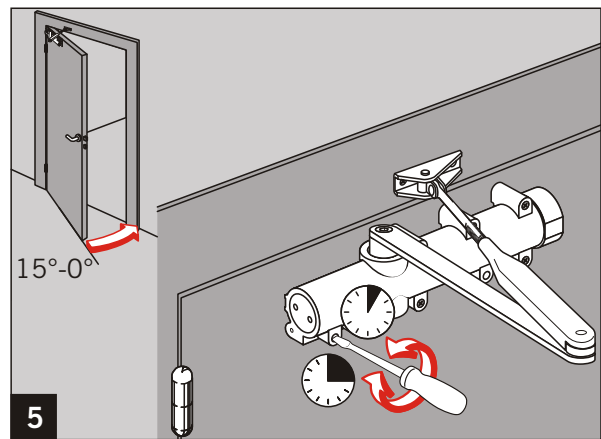
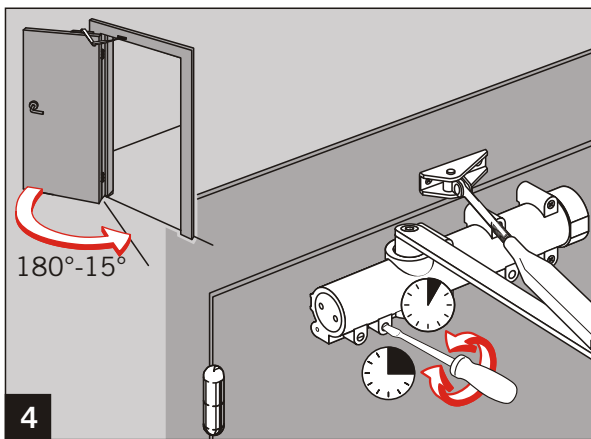
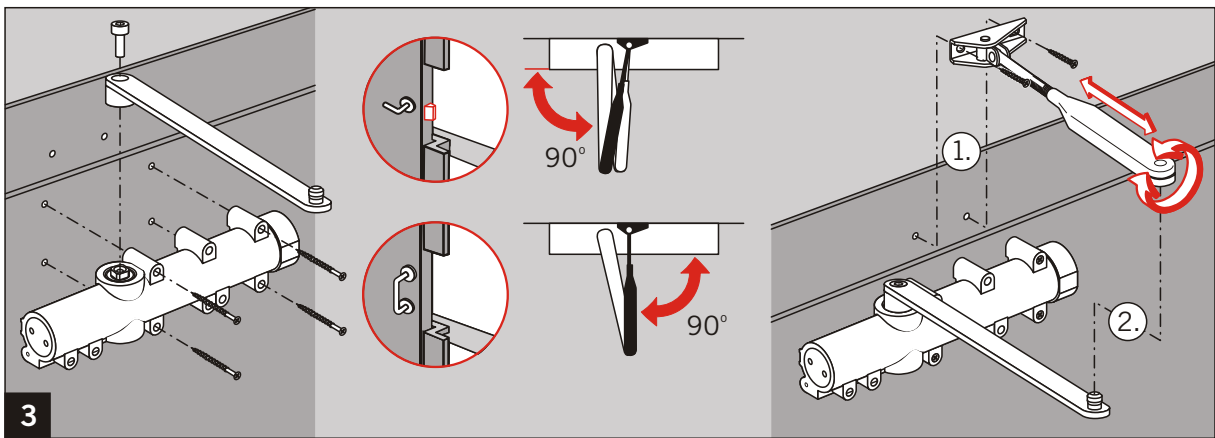
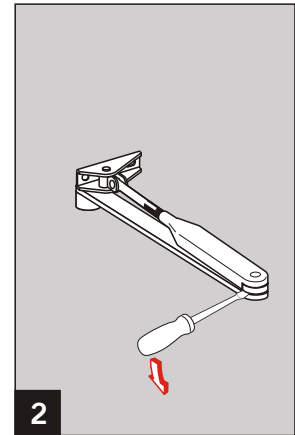
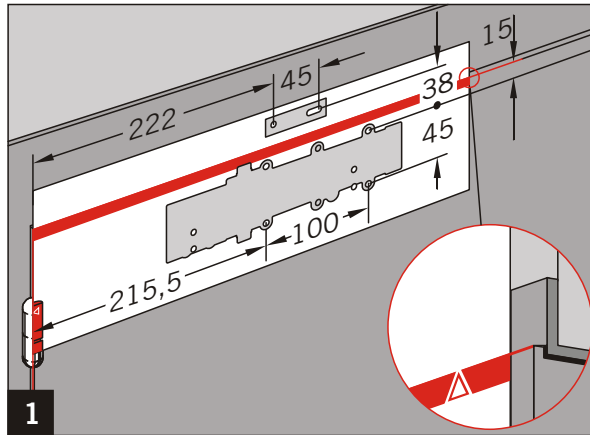
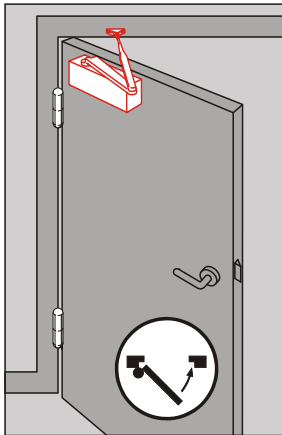


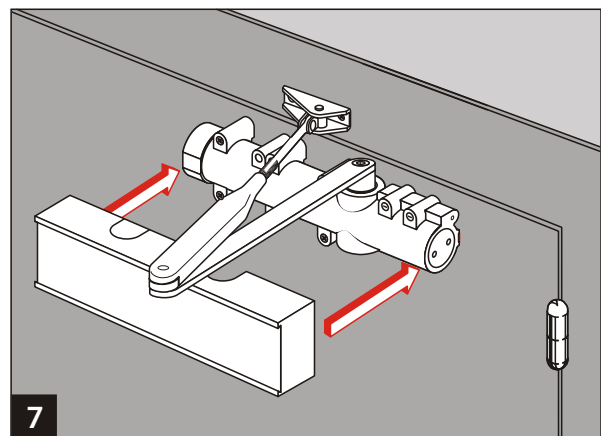
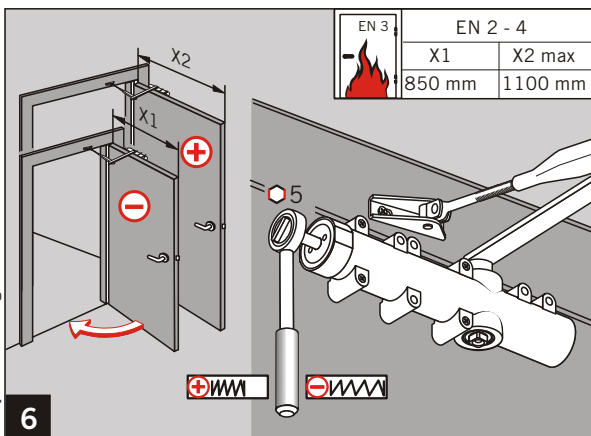
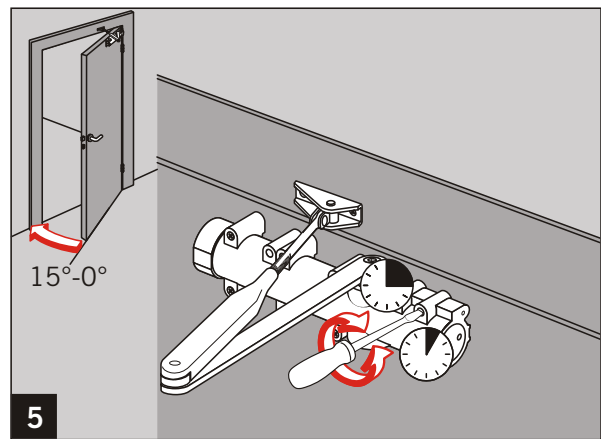
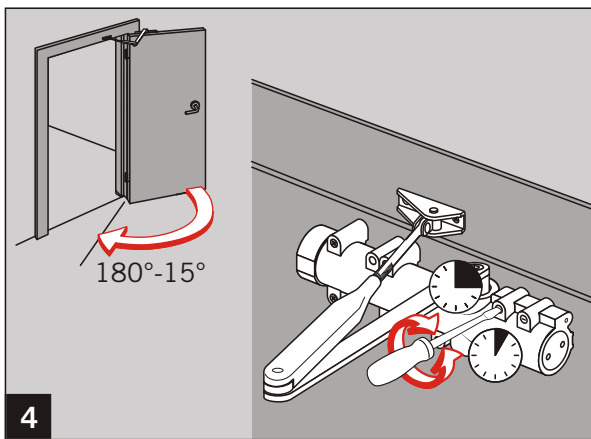
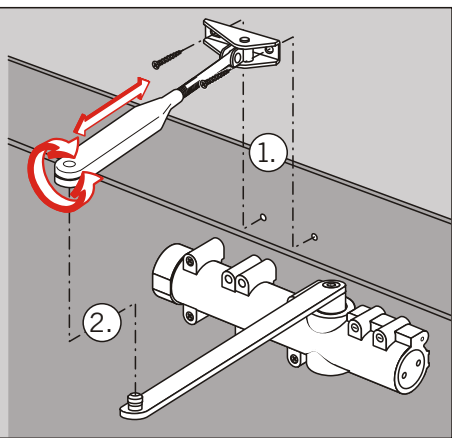
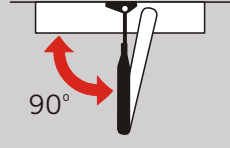
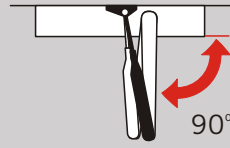
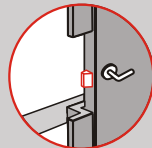
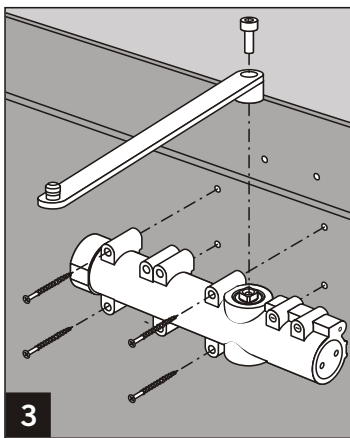
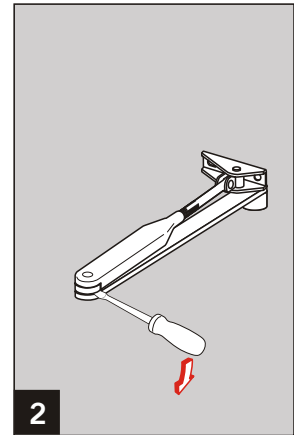
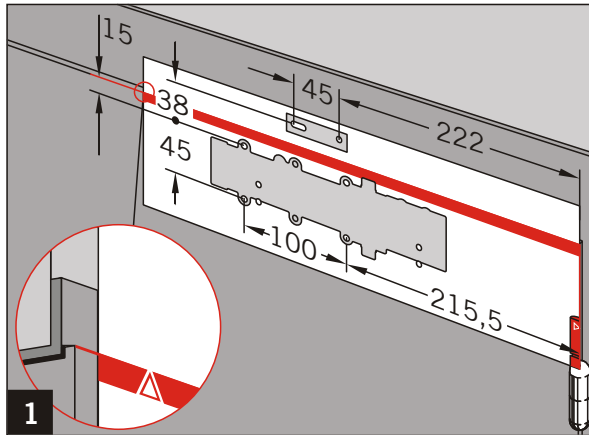
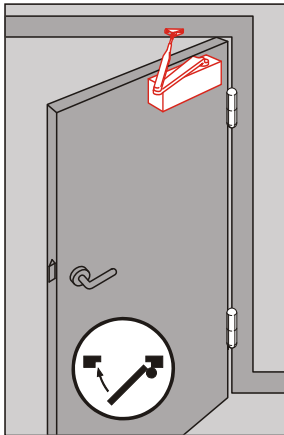
WN 055435 45532
09/04
1/4



CE	DORMA GmbH + Co. KG			
	Postfach 4009 58 247 Ennepetal			
0432 - BPR-0054	EN 1154:1996+A1:2002	4	8	4
Dangerous substances: None				

Änderungen vorbehalten
Subject to change without notice

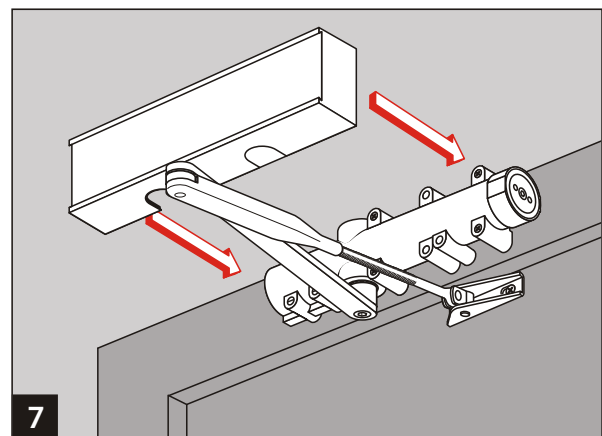
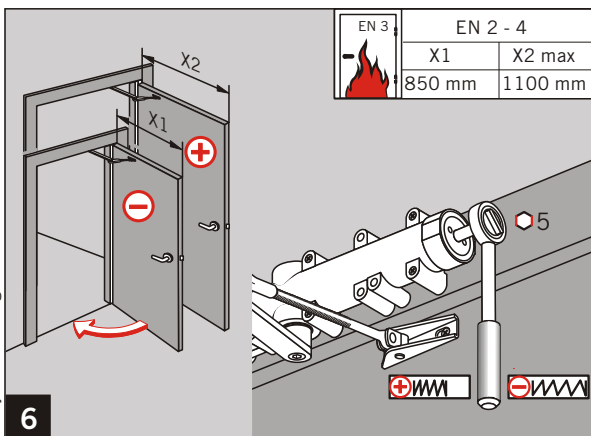
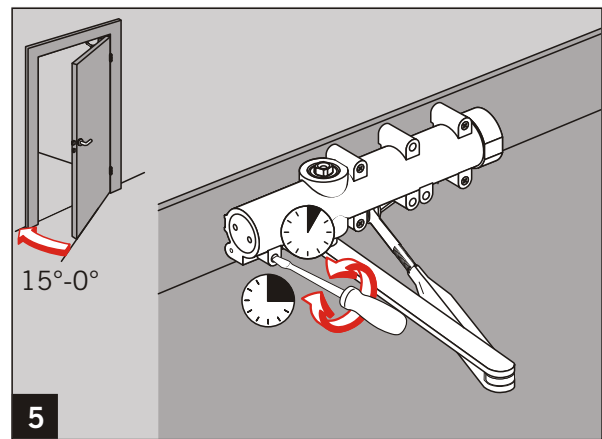
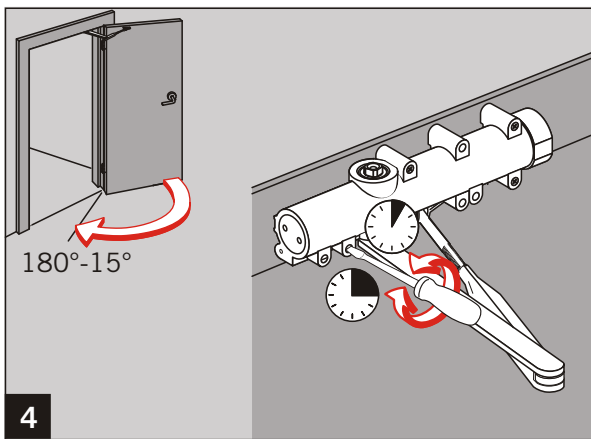
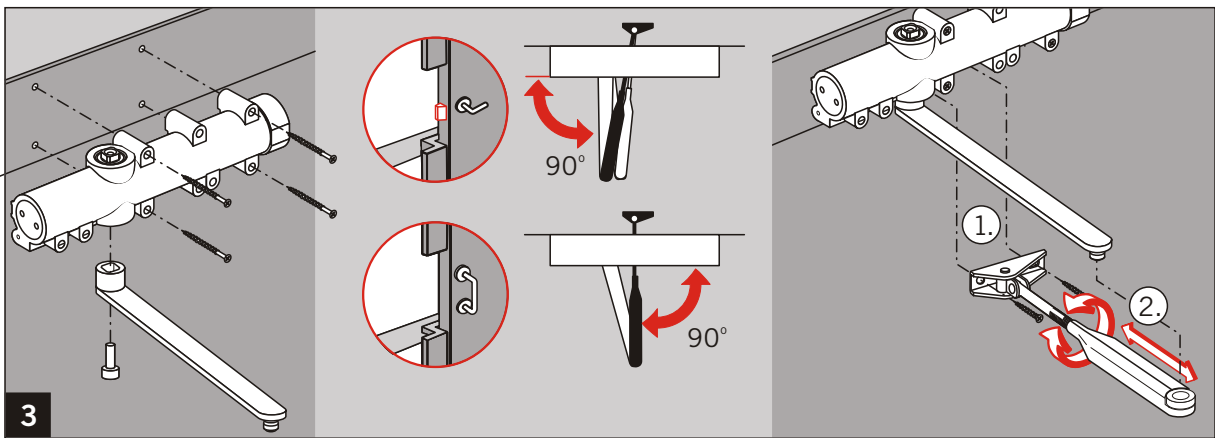
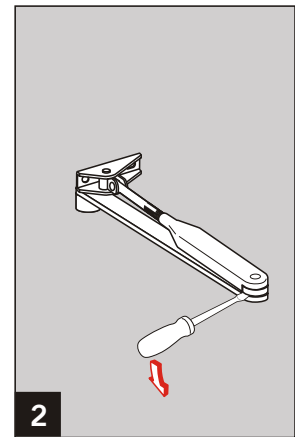
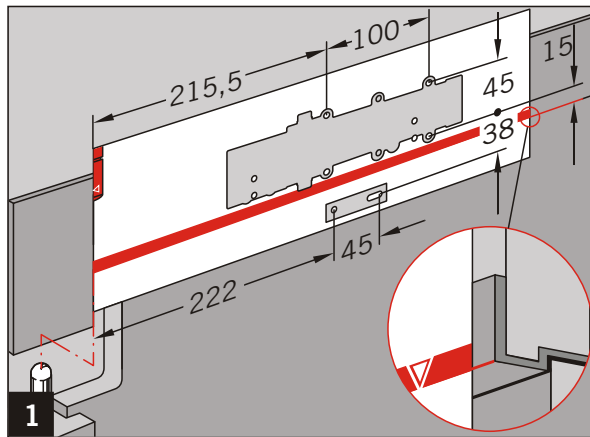
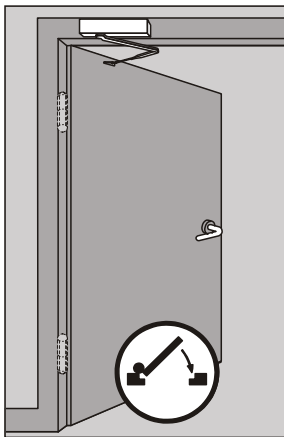
WN 055435 45532
09/04
2/4



Änderungen vorbehalten
Subject to change without notice

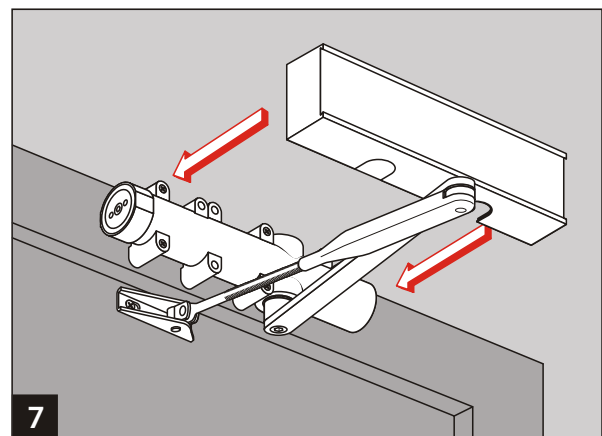
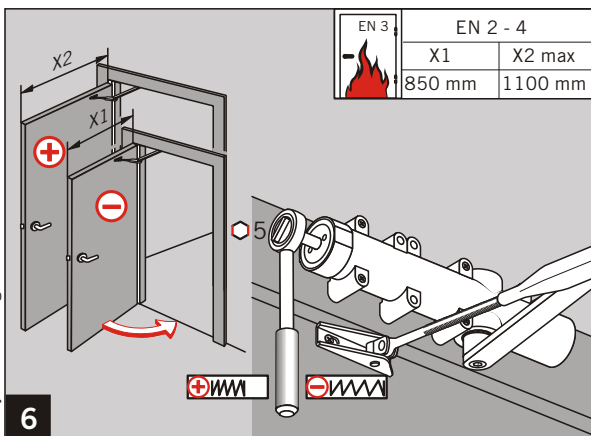
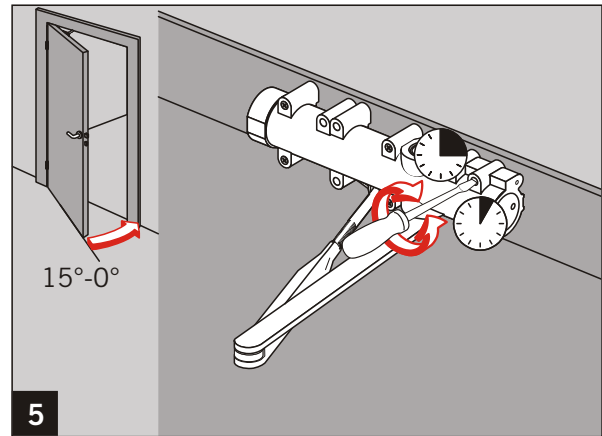
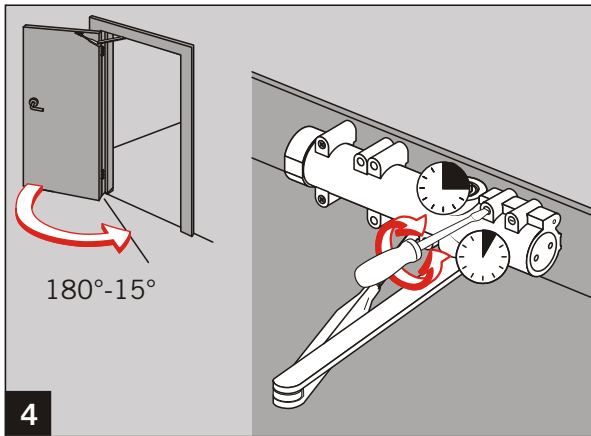
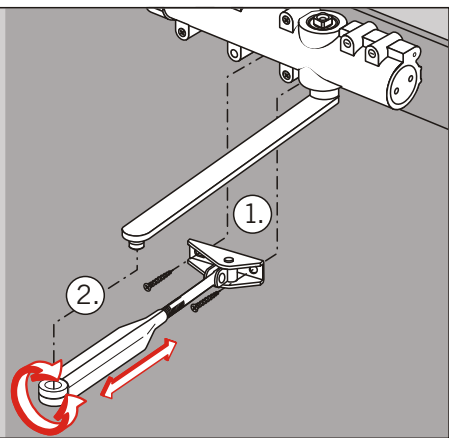
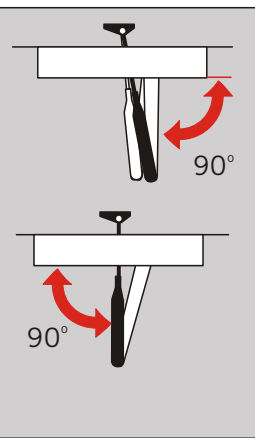
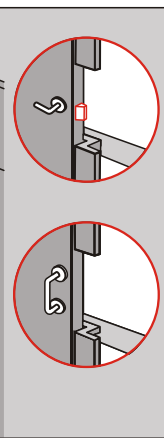
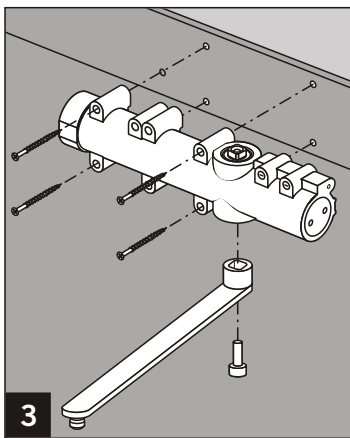
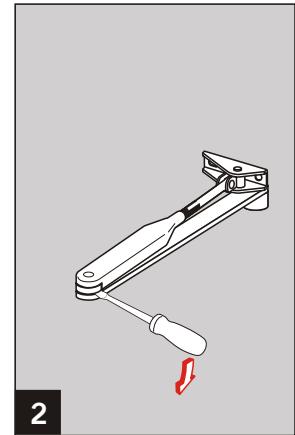
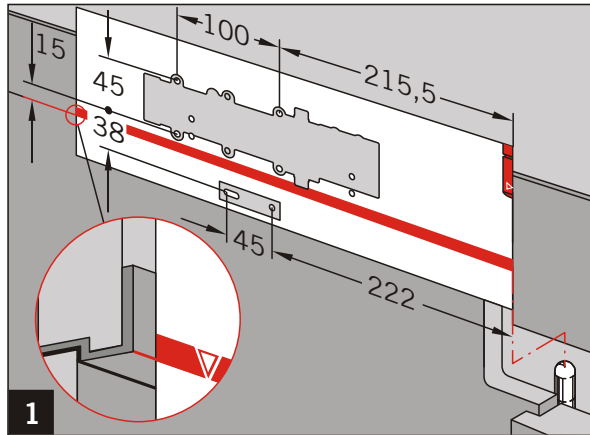
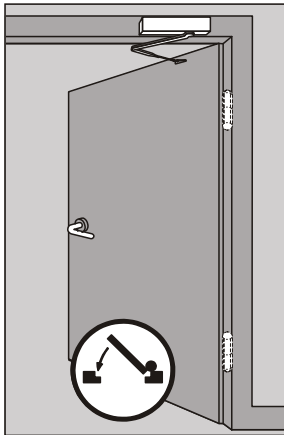
EN 3	EN 2 - 4	
	X1	X2 max
	850 mm	1100 mm

WN 055435 45532
09/04
3/4



Änderungen vorbehalten
Subject to change without notice

WN 055435 45532
09/04
4/4



Änderungen vorbehalten
Subject to change without notice